

CRE, CRNE

Вертикальные многоступенчатые центробежные Е-насосы
50 Гц



1. Общие сведения	4
Диапазон характеристик	5
Минимальный индекс энергоэффективности	6
Области применения	6
Модельный ряд	7
Насос	9
Электродвигатель	9
Положение клеммной коробки	12
Температура окружающей среды	12
Высота монтажа	12
2. Управление Е-насосами	13
Примеры использования Е-насосов	13
Варианты управления	14
Режимы управления Е-насосами	15
3. Конструкция	17
CRE 1, 3, 5, 10, 15 и 20	17
CRNE 1, 3, 5, 10, 15 и 20	17
CRE 32, 45, 64	18
CRNE 32, 45, 64	18
CRE 95, 125, 155	19
CRNE 95, 125, 155	19
4. Расшифровка типового обозначения	20
5. Рабочее давление и давление на входе	21
Максимальное рабочее давление и температура рабочей жидкости	21
Рабочий диапазон торцевого уплотнения	22
Максимальное давление на входе	23
6. Подбор насосов	24
Подбор насосов	24
Условия снятия характеристик с графиков кривых	28
7. Диаграммы характеристик и технические данные	30
CRE 1	30
CRNE 1	32
CRE 3	34
CRNE 3	36
CRE 5	38
CRNE 5	40
CRE 10	42
CRNE 10	44
CRE 15	46
CRNE 15	48
CRE 20	50
CRNE 20	52
CRE 32	54
CRNE 32	56
CRE 45	58
CRNE 45	60
CRE 64	62
CRNE 64	64
CRE 95	66
CRNE 95	68
CRE 125	70
CRNE 125	72
CRE 155	74
CRNE 155	76

8. Характеристики электродвигателя	78
9. Перекачиваемые жидкости	79
10. Принадлежности	81
Трубные соединения.....	81
Комплект переходников.....	81
Потенциометр.....	88
Фильтр подавления ЭМП.....	88
LiqTec.....	88
Датчик cpl. MkII (комплект).....	88
Датчики.....	89
Control MPC.....	91
Grundfos GO Remote.....	91
Блок передачи данных CIU.....	92
Модули передачи данных CIM.....	92
11. Специсполнения	93
Grundfos Product Center (GPC)	95

1. Общие сведения



Рис. 1 Насосы CRE и CRNE

Насосы CRE, CRNE созданы на основе насосов CR, CRN и принадлежат к семейству E-насосов.

Отличительной особенностью насосов CRE, CRNE являются электродвигатели Grundfos MGE со встроенным преобразователем частоты. Встроенный преобразователь частоты обеспечивает непрерывное переменное регулирование частоты вращения электродвигателя. Это означает, что насос можно запустить в любой рабочей точке. Назначение непрерывного переменного регулирования частоты вращения электродвигателя - корректировать рабочую характеристику в соответствии с определенными требованиями.

Насосы CRE и CRNE также поставляются со встроенным датчиком давления, подключенным к частотному преобразователю.

Материал насосов CRNE идентичен материалам, используемым для серии насосов CRN.

Выбор E-насоса

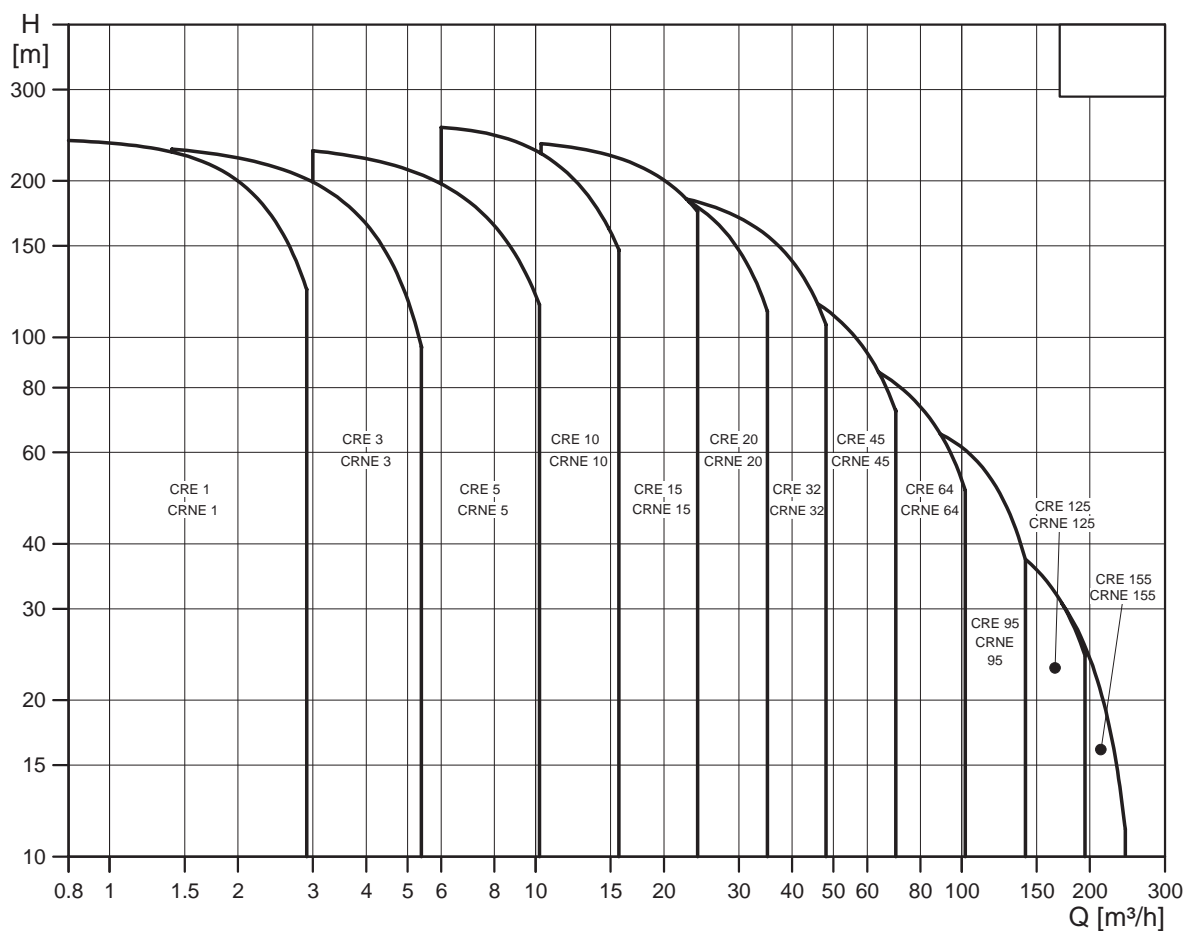
E-насосы рекомендуется выбирать в соответствии со следующими требованиями:

- контроль производительности, то есть параметры потребления;
- постоянное давление
- дистанционное управление насосом.

Подстройка характеристик путем частотного регулирования скорости дает следующие преимущества:

- энергосбережение
- повышенный уровень комфорта
- возможность изменения рабочих характеристик и контроль производительности.

Диапазон характеристик



TM02 7357 1519

Рис. 2 Диапазон характеристик, насосы CRE и CRNE

Энергоэффективность

Энергоэффективные насосы CRE, CRNE соответствуют директиве EuP об энергопотребляющих изделиях (постановление Европейской комиссии № 547/2012), вступившей в силу 1 января 2013 года. Начиная с указанной даты, все насосы будут классифицированы/ маркированы согласно новому минимальному индексу энергетической эффективности (MEI).

Минимальный индекс энергоэффективности

Минимальный индекс энергоэффективности (MEI) – это безразмерная шкала для измерения эффективности гидравлического насоса в точке оптимального КПД при частичной нагрузке и перегрузке. Постановлением Европейской комиссии установлен MEI > 0,10 с 1 января 2013 года и MEI > 0,40 с 1 января 2015 года. Ориентировочное целевое значение для водяного насоса с наилучшими показателями производительности на рынке определено в Постановлении от 01 января 2013 года.

- Целевым значением наиболее производительных водяных насосов является минимальный индекс энергоэффективности > 0,70.
- Эффективность насоса с подрезанным рабочим колесом несколько ниже, чем эффективность насоса с рабочим колесом полного диаметра. Подрезка рабочего колеса позволяет приспособить характеристику насоса под конкретную рабочую точку, что приводит к значительному сокращению энергопотребления. Минимальный индекс энергоэффективности рассчитывается исходя из полного диаметра рабочего колеса.
- Применение такого водяного насоса с переменными рабочими точками может стать эффективнее и экономичнее, если контроль будет осуществляться, к примеру, приводом с регулируемой частотой вращения, который согласует производительность насоса с системой.
- Информацию о целевых значениях эффективности можно найти по адресу: <http://europump.eu/efficiencycharts>.

Минимальный индекс энергоэффективности (MEI)

Тип насоса	MEI
CR 1-3	> 0,70
CR 3-3	> 0,70
CR 5-3	0,57
CR 10-3	> 0,70
CR 15-3	> 0,70
CR 20-3	> 0,70
CR 32-3	> 0,70
CR 45-3	> 0,70
CR 64-3	> 0,70
CR 95-3	> 0,70

Области применения

Назначение
Водоснабжение
Фильтрация и перекачивание воды для станций водоснабжения
Распределение воды из станций водоснабжения
Повышение давления в магистральных трубопроводах
Повышение давления в системах водоснабжения высотных зданий, гостиничных комплексов и т.п.
Повышение давления в промышленных установках
Промышленность
Повышение давления
В системах водоснабжения для технологических целей
В моечных установках и очистных сооружениях
На автомойках
В системах пожаротушения
Перекачивание жидкости
В системах охлаждения и кондиционирования воздуха (хладагенты)
В системах питания котлов и удаления конденсата
В системах охлаждения инструмента металлорежущих станков (подача смазочно-охлаждающей жидкости)
В рыбоводстве
Особые режимы перекачивания
Масла и спирты
Кислоты и щелочи
Глицоль и охлаждающие жидкости
Системы водоподготовки
Системы сверхтонкой фильтрации
Системы обратного осмоса
Системы умягчения, ионизации и деминерализации воды
Системы дистилляции
Сепараторы
Плавательные бассейны
Ирригация
Гидромелиорация полей (орошение)
Дождевальные установки
Капельное орошение

Более подробную информацию о выборе исполнения насоса для конкретной области применения или жидкости см. в разделе «9. Перекачиваемые жидкости» на с. 79.

Модельный ряд

Обозначение	CRE 1	CRE 3	CRE 5	CRE 10	CRE 15	CRE 20
Номинальная подача [м³/ч]	1,2	3,6	6	12	18	24
Температура жидкости [°C]	-20 - +120					
Температура жидкости [°C], по запросу	-40 - +180					
Макс. КПД насоса [%]	49	59	67	70	72	72
Насосы CRE						
Подача [м³/ч]	0,8 - 2,9	1,4 - 5,4	3 - 10,2	6-16	10-29	13-35
Максимальное давление [бар]	24	24	23	26	24	21
Мощность двигателя [кВт]	0,37 - 3,0	0,37 - 4,0	0,55 - 7,5	0,75 - 11	1,5 - 18,5	2,2 - 18,5
Исполнение						
CRE:						
Чугун и нержавеющая сталь EN 1.4301/ AISI 304	•	•	•	•	•	•
CRNE:						
Нержавеющая сталь EN 1.4401/AISI 316	•	•	•	•	•	•
CRT, CRTE:	См. каталог на насосы CRT, CRTE в Grundfos Product Center.					
Титан						
Присоединение насосов CRE						
Овальный фланец (BSP)	Rp 1	Rp 1	Rp 1 1/4	Rp 1 1/2	Rp 2	Rp 2
Овальный фланец (BSP), по запросу	Rp 1 1/4	Rp 1 1/4	Rp 1	Rp 1 1/4 Rp 2	Rp 2 1/2	Rp 2 1/2
Фланец	DN 25/ DN 32	DN 25/ DN 32	DN 25/ DN 32	DN 40	DN 50	DN 50
Фланец, по запросу	-	-	-	DN 50	-	-
Присоединение насосов CRNE						
Овальный фланец (BSP)	Rp 1	Rp 1 1/4	Rp 1 1/4	Rp 1 1/2	Rp 2	Rp 2
Овальный фланец (BSP), по запросу	Rp 1 1/4	Rp 1	Rp 1	Rp 2	-	-
Фланец	DN 25/ DN 32	DN 25/ DN 32	DN 25/ DN 32	DN 40	DN 50	DN 50
Фланец, по запросу	-	-	-	DN 50	-	-
Трубная муфта PJE (Victaulic)	R 1 1/4 DN 32	R 1 1/4 DN 32	R 1 1/4 DN 32	R 2 DN 50	R 2 DN 50	R 2 DN 50
Трубная муфта Clamp (типа L)	Ø42,5	Ø42,5	Ø42,5	Ø60,3	Ø60,3	Ø60,3
Муфта (+GF+)	G 2	G 2	G 2	G 2 3/4	G 2 3/4	G 2 3/4

• Стандарт.

Типоразмер	CRE 32	CRE 45	CRE 64	CRE 95	CRE 125	CRE 155
Номинальная подача [м³/ч]	38	54	77	115	150	185
Температура жидкости [°C]	-30 - +120*					
Температура жидкости [°C], по запросу	-40 - +180					
Макс. КПД насоса [%]	76	78	79	81	78	78
Насосы CRE						
Подача [м³/ч]	18-48	26-70	36-102	58-150	75-195	90-240
Максимальное давление [бар]	27	26	18,2	8	8	4
Мощность двигателя [кВт]	2,2 - 22	5,5 - 22	7,5 - 22	11-22	15-22	18,5
Исполнение						
CRE:						
Чугун и нержавеющая сталь EN 1.4301/ AISI 304	•	•	•	•	•	•
CRNE:						
Нержавеющая сталь EN 1.4401/AISI 316	•	•	•	•	•	•
CRT, CRTE:	См. каталог CRT, CRTE в Grundfos Product Center на сайте				-	-
Титан	www.grundfos.com				-	-
Трубное соединение CRE						
Овальный фланец (BSP)	-	-	-	-	-	-
Овальный фланец (BSP), по запросу	-	-	-	-	-	-
Фланец	DN 65	DN 80	DN 100	DN 100	DN 150	DN 150
Фланец, по запросу	DN 80	DN 100	DN 125	DN 125		
Трубное соединение CRNE						
Овальный фланец (BSP)	-	-	-	-	-	-
Овальный фланец (BSP), по запросу	-	-	-	-	-	-
Фланец	DN 65	DN 80	DN 100	DN 100	DN 150	DN 150
Фланец, по запросу	DN 80	DN 100	DN 125	DN 125		
Трубная муфта PJE (Victaulic)	3"	4"	4"	5"	6"	6"
Трубная муфта Clamp (типа L)	88,9	114,3	114,3	141,3	168,3	168,3
Муфта (+GF+)	-	-	-	-	-	-

• Стандарт.

○ Доступно.

* CRNE 32-155 с уплотнением вала HQQE: от -40 до +120 °C.

Насос

Насосы CR и CRE являются несамовсасывающими вертикальными многоступенчатыми центробежными насосами.

Насосы поставляются с электродвигателями Grundfos MGE с регулируемой частотой вращения. Насос состоит из головной части и основания. Набор рабочих камер и цилиндрический кожух надёжно закреплены между основанием и головной частью насоса при помощи стяжных болтов. В основании имеются соосно расположенные всасывающий и напорный патрубки (конструкция типа "ин-лайн"). Все насосы оснащены механическим уплотнением вала картриджного типа, не требующим технического обслуживания.



Рис. 3 Насос CRE

Электродвигатель

Электродвигатели MGE оснащены тепловой защитой от медленной перегрузки и блокировки ГОСТ 27888-88 (МЭК 34-11: TP 211).

Для насосов CRE и CRNE внешней защиты электродвигателя не требуется.

Частотно-регулируемые электродвигатели MGE

Насосы CRE и CRNE оснащены закрытыми частотно-регулируемыми электродвигателями MGE с вентиляторным охлаждением, основные размеры которых соответствуют стандартам EN.

Допуски на электрические параметры соответствуют ГОСТ Р 52776 (МЭК 60034-1).

Насосы CRE, CRNE мощностью от 0,37 до 1,1 кВт в стандартном исполнении поставляются с однофазными электродвигателями MGE. Однофазные электродвигатели MGE мощностью 1,5 кВт доступны по запросу.

Насосы CRE, CRNE мощностью от 1,5 до 22 кВт в стандартном исполнении поставляются с трёхфазными электродвигателями. Трёхфазные электродвигатели MGE мощностью от 0,37 до 1,1 кВт доступны по запросу.

См. Grundfos Product Center или сайт grundfos.ru.

Электрические характеристики

Электродвигатель MGE CRE, CRNE	
Обозначение исполнения	До 4 кВт: V18 5,5 кВт и выше: V1
Класс изоляции	F
Класс энергоэффективности	0,75 - 11 кВт: выше уровня IE4 от 15 до 22 кВт: IE3 Электродвигатели мощностью 0,37 и 0,55 кВт не входят в классификацию IE.
Степень защиты	0,37 - 11 кВт: IP55 (IP66 по запросу) 15-22 кВт: IP55
Напряжение питания Допуск: -10 %/+10 %	P2: 0,37 - 1,5 кВт: 1 x 200 - 240 В P2: 0,37 - 11 кВт: 3 x 380 - 500 В P2: 15 - 22 кВт: 3 x 380 - 480 В
Частота сети	50 Гц

MGE мощностью от 0,37 до 11 кВт

Расширенный функциональный модуль (FM 300)

FM 300 является стандартным функциональным модулем, установленным во всех электродвигателях MGE мощностью от 0,37 до 11 кВт.

Модуль имеет несколько входов и выходов, что позволяет подключать электродвигатель к различным системам управления.

FM 300 имеет следующие возможности подключения:

- три аналоговых входа
- один аналоговый выход
- два стандартных цифровых входа
- два настраиваемых цифровых входа или выхода с открытым коллектором
- вход и выход цифрового датчика Grundfos
- два входа Pt100/1000
- два входа датчика LiqTec
- два выхода сигнальных реле
- соединение GENibus.

Соединительные клеммы

Все входы и выходы изолированы от подключенных к электросети компонентов при помощи усиленной изоляции и гальванически развязаны с другими цепями. На все клеммы управления подается защитное сверхнизкое напряжение (ЗСНН), что обеспечивает защиту от поражения электрическим током.

Выходы сигнальных реле

– Сигнальное реле 1:

Рабочее напряжение:

К этому выходу можно подключить сетевое напряжение до 250 В переменного тока.

ЗСНН:

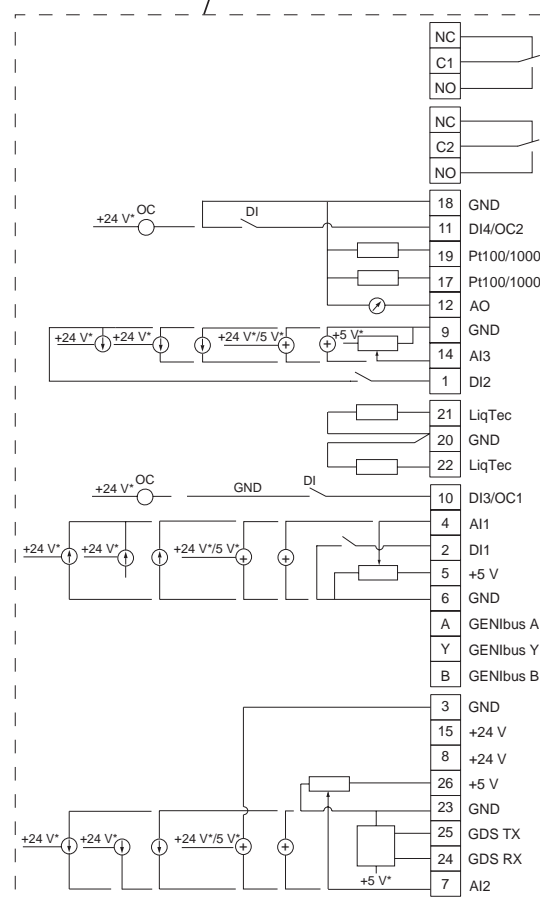
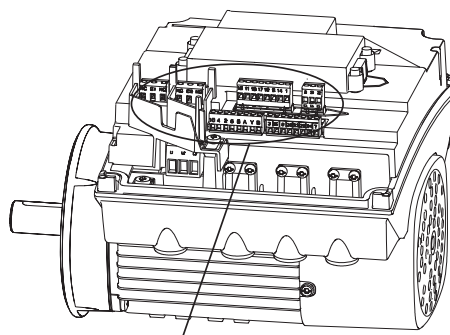
Выход гальванически изолирован от других цепей. Таким образом, к выходным клеммам можно подключить питающее или защитное сверхнизкое напряжение.

– Сигнальное реле 2:

ЗСНН:

Выход гальванически изолирован от других цепей. Таким образом, к выходным клеммам можно подключить питающее или защитное сверхнизкое напряжение.

- **Питание от сети** (клеммы N, PE, L или L1, L2, L3, PE)



* При использовании внешнего источника питания необходимо предусмотреть соединение с заземлением.

TM05 3509 3512

Рис. 4 Клеммы соединений, функциональный модуль FM 300

MGE мощностью от 15 до 22 кВт

Расширенный модуль ввода/вывода

Расширенный модуль ввода/вывода является стандартным функциональным модулем, устанавливаемым во всех электродвигателях MGE мощностью от 15 до 22 кВт.

Модуль имеет несколько входов и выходов, что позволяет использовать электродвигатель в современных установках, требующих большого количества входов и выходов.

Расширенный модуль ввода/вывода снабжен следующими разъемами:

- клеммы пуска/останова
- три цифровых входа
- один вход установленного значения
- один вход датчика (датчик обратной связи)
- один вход датчика 2
- один аналоговый выход
- два входа Pt100
- два выхода сигнальных реле
- соединение GENIbus.

Соединительные клеммы

В качестве меры предосторожности провода, которые необходимо подключать к указанным группам соединений, следует тщательно изолировать по всей длине.

Входы

- пуск/останов (клеммы 2 и 3)
- цифровые входы (клеммы 1 и 9, 10 и 9, 11 и 9)
- вход датчика 2 (клеммы 14 и 15)
- входы датчика Pt100 (клеммы 17, 18, 19 и 20)
- вход установленного значения (клеммы 4, 5 и 6)
- вход датчика (клеммы 7 и 8)
- GENIbus (клеммы В, Y и А).

Все входы изнутри изолированы от подключенных к электросети токоведущих частей при помощи усиленной изоляции и гальванически развязаны с другими цепями.

На все клеммы системы управления подается защитное сверхнизкое напряжение (ЗСНН), что обеспечивает защиту от поражения электрическим током.

Выход (сигнальное реле, клеммы NC, C, NO)

Выход гальванически развязан с другими цепями. Таким образом, на выход может быть подано рабочее или защитное сверхнизкое напряжение.

- Аналоговый выход (клемма 12 и 13).

Питание от сети (клеммы L1, L2, L3)

Гальваническая развязка должна отвечать требованиям усиленной изоляции согласно стандарту МЭК 61800-5-1, включая требования к длине пути тока утечки и допускам.

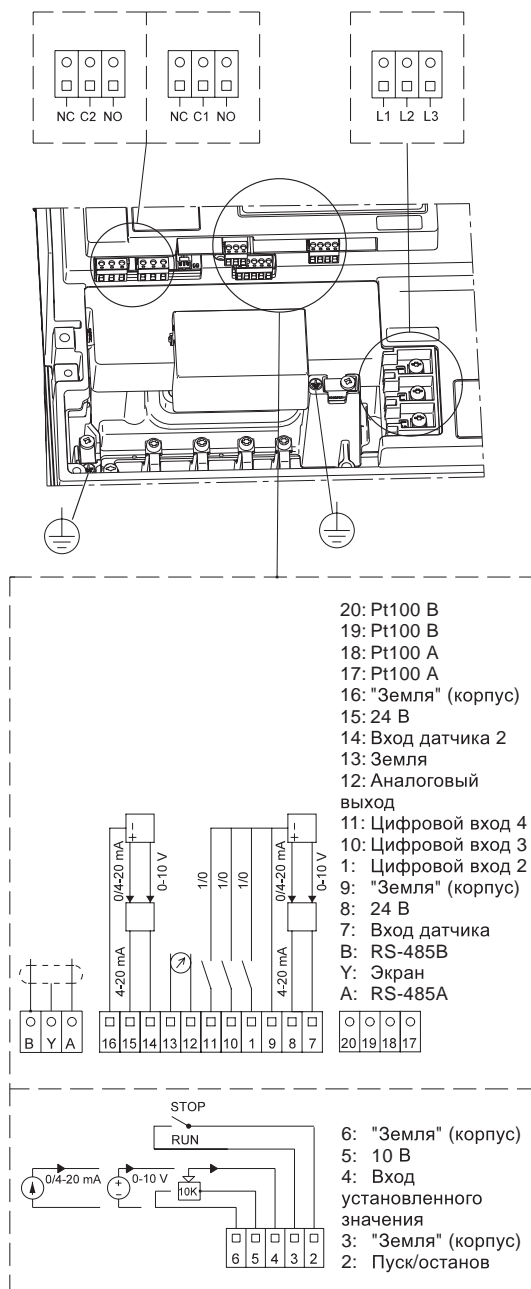
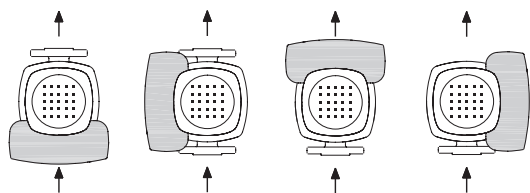


Рис. 5 Клеммы соединений, расширенный модуль ввода/вывода

TM05 7035 0313

Положение клеммной коробки

В стандартном исполнении клеммная коробка монтируется со стороны всасывания.



Положение 6 Положение 9 Положение 12 Положение 3
(стандартное)

TM03 3658 0606

Рис. 6 Положение клеммной коробки

Температура окружающей среды

Мощность электродвигателя [кВт]	Тип электродвигателя	Количество фаз	Класс энергоэффективности двигателя	Макс. температура окружающей среды [°C]	Макс. высота над уровнем моря [м]
0,37–1,5	MGE	1	-*	50	1.000
0,37–11	MGE	3	-*	50	
15–22	MGE	3	IE3	40	

* Несмотря на то, что электродвигатель MGE (от 0,37 до 11 кВт) не имеет определенного класса эффективности, его эффективность, тем не менее, превышает уровень IE4, включая как электродвигатель, так и электронные компоненты.

Если температура окружающей среды превышает указанные выше значения или высота установки насоса над уровнем моря выше 1000 метров, нельзя эксплуатировать электродвигатель с максимальной нагрузкой, так как существует опасность перегрева. Перегрев может быть вызван слишком высокой температурой окружающей среды или низкой плотностью воздуха и, следовательно, его недостаточной охлаждающей способностью.

В таких случаях необходимо использовать электродвигатель большей номинальной мощности.

Вязкость

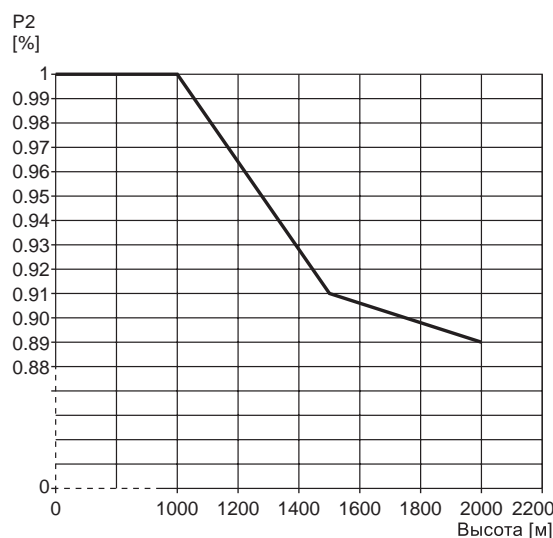
Перекачивание жидкостей с плотностью и кинематической вязкостью выше, чем у воды, вызывает значительное падение давления, производительности насоса и повышение расхода энергии.

В таких случаях насос должен быть оснащен электродвигателем большей мощности. При возникновении вопросов обращайтесь в компанию Grundfos.

Высота монтажа

Высота монтажа – это высота места установки насоса над уровнем моря. Двигатели, установленные на высоте до 1000 метров над уровнем моря, могут работать с нагрузкой 100 %. При установке электродвигателей на высоте более 1000 метров над уровнем моря не следует давать им полную нагрузку по причине низкой плотности воздуха и, как следствие, ухудшения его охлаждающей способности.

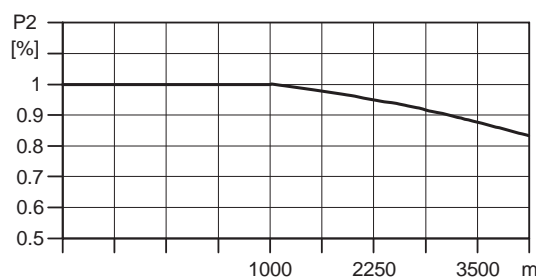
MGE мощностью от 0,37 до 11 кВт



TM05 6400 4712

Рис. 7 Снижение мощности на валу двигателя (P2) в зависимости от высоты над уровнем моря

MGE мощностью от 15 до 22 кВт



TM01 6728 3299

Рис. 8 Снижение мощности на валу двигателя (P2) в зависимости от высоты над уровнем моря

2. Управление Е-насосами

Примеры использования Е-насосов

Насосы CRE и CRNE - идеальное решение для поддержания постоянного давления в системах с переменным расходом. Такие насосы подходят для водоснабжения и повышения давления, а также подходят для промышленного применения.

Кроме всего прочего, насосы с регулируемой частотой вращения экономят электроэнергию и увеличивают срок службы системы в целом.

Е-насосы в промышленности

В различных отраслях промышленности используется большое количество насосов. Требования в отношении производительности насосов и режимов эксплуатации делают необходимым регулирование частоты вращения во многих системах.

Е-насосы могут автоматически работать в следующих режимах:

Постоянное давление

- водоснабжение
- мочные установки и системы очистки
- распределение воды из водоснабжающих станций
- системы увлажнения
- системы водоподготовки
- системы повышения давления и пр.

Пример: В промышленном водоснабжении использование Е-насосов с датчиком давления позволяет поддерживать постоянное давление в трубопроводе. От датчика в Е-насос поступают входные сигналы об изменении давления в результате изменения потребления. На основании полученных данных насос регулирует частоту вращения в соответствии с давлением таким образом, чтобы давление в системе всегда соответствовало установленному значению.

Постоянная температура

- системы кондиционирования промышленных сооружений
- промышленные системы охлаждения
- промышленные морозильные системы
- приспособления для отливки и формования и т.д.

Пример: В промышленных морозильных системах Е-насосы с датчиком температуры повышают удобство использования и сокращают затраты на эксплуатацию в сравнении с насосами, не имеющими датчика температуры.

Е-насос непрерывно регулирует производительность в соответствии с изменяющейся нагрузкой, которая характеризуется перепадами температуры жидкости, циркулирующей в морозильной системе. Таким образом, чем меньше необходимость в охлаждении, тем меньшее количество жидкости циркулирует в системе и наоборот.

Постоянный уровень

- системы подпитки паровых котлов
- системы удаления конденсата
- системы дождевального орошения
- химическая промышленность и т.д.

Пример: В паровом котле важно иметь возможность отслеживать и контролировать работу насоса, чтобы поддерживать постоянный уровень воды в котле.

Благодаря Е-насосу с датчиком уровня в котле, возможно поддержание постоянного уровня воды.

Постоянный уровень воды обеспечивает оптимальную и экономичную эксплуатацию в результате стабильной выработки пара.

Дозирование жидкостей в больших объемах

- химическая промышленность
- нефтехимическая промышленность
- лакокрасочная промышленность
- системы обезжиривания
- системы обесцвечивания и т.д.

Пример: В нефтехимической промышленности Е-насосы с датчиком давления используются в качестве дозирующих насосов.

Е-насосы помогают обеспечить правильное соотношение компонентов смеси при комбинировании нескольких жидкостей.

Е-насосы, функционирующие в качестве дозирующих насосов, оптимизируют технологический процесс и экономят энергию.

Е-насосы в инженерных системах зданий

В системах водоснабжения зданий и сооружений Е-насосы поддерживают постоянное давление или температуру при переменном расходе.

Постоянное давление

Водоснабжение в высотных зданиях, таких как офисные здания и гостиничные комплексы.

Пример: Е-насосы с датчиком давления используются для водоснабжения высотных зданий и поддержания постоянного давления даже на самой высокой точке подключения. Поскольку в течение дня потребление и, следовательно, давление изменяются, Е-насос постоянно регулирует свою производительность до тех пор, пока давление не будет выравненным.

Постоянная температура

- системы кондиционирования воздуха в гостиничных комплексах, школах и т.д.
- системы охлаждения зданий и т.д.

Пример: Е-насосы - это превосходный выбор для зданий, в которых необходимо поддержание постоянной температуры. Е-насосы поддерживают постоянную температуру в кондиционируемых высотных стеклянных зданиях вне зависимости от сезонных колебаний температуры наружного воздуха и различных тепловых воздействий внутри здания.

Варианты управления

Контролировать и управлять насосами CRE, CRNE можно следующими способами:

- панель управления насоса
- Grundfos GO Remote
- центральная система управления.

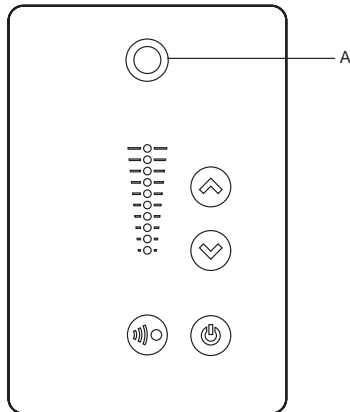
Целью контроля Е-насоса является отслеживание и регулирование давления, температуры, расхода и уровня жидкости в системе.

Панель управления насоса

При помощи панели управления, расположенной на клеммной коробке Е-насоса, можно включать/выключать насос и изменять его установленные значения.

MGE мощностью от 0,37 до 11 кВт

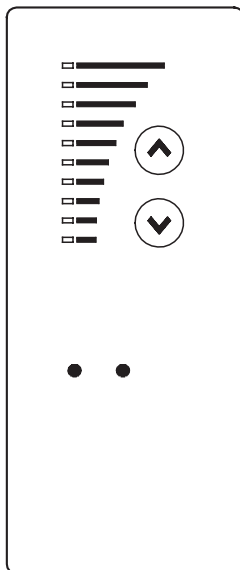
Система Grundfos Eye, расположенная на панели управления, показывает текущее состояние насоса. См. рис. 9, поз. А.



TM05 5993 4312

Рис. 9 Панель управления насоса CRE, мощность от 0,37 до 11 кВт

MGE мощностью от 15 до 22 кВт



TM02 8513 0304

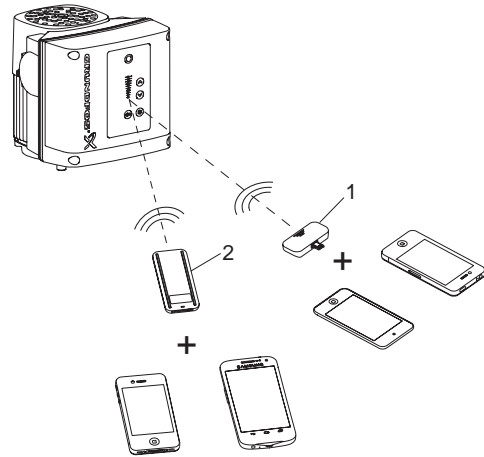
Рис. 10 Панель управления насоса CRE, мощность от 15 до 22 кВт

Grundfos GO Remote

В насосе предусмотрена возможность беспроводной радио- или инфракрасной связи при помощи Grundfos GO Remote.

Grundfos GO Remote позволяет осуществить настройку режимов работы, функций и предоставляет доступ к обзору состояния, техническим сведениям о продукте и фактическим рабочим параметрам.

Grundfos GO Remote работает со следующими мобильными интерфейсами (MI). См. рис. 11.



TM06 6256 0916

Рис. 11 Связь между Grundfos GO Remote и насосом посредством радио- или инфракрасного сигнала

Поз.	Описание
1	Grundfos MI 204: Дополнительный модуль, обеспечивающий радио- или инфракрасную связь. MI 204 можно использовать совместно с Apple iPhone или iPod с разъемом Lightning, например с пятым или более новым поколением iPhone или iPod. MI 204 также доступен в комплекте с Apple iPod touch и чехлом.
2	Grundfos MI 301: Отдельный модуль, обеспечивающий возможность управления по радио- или инфракрасной связи. Модуль можно использовать совместно со смартфонами на базе Android или iOS, поддерживающими технологию беспроводной связи Bluetooth.

Центральная система управления

Управление Е-насосом можно также выполнять дистанционно. Связь осуществляется путем подключения Е-насоса к центральной системе управления. Это позволяет оператору контролировать насос и изменять режимы управления и настройки установленного значения.



Рис. 12 Структура центральной системы управления

TM04 5022 1111

Режимы управления Е-насосами

Насосы CRE и CRNE доступны в двух исполнениях:

- CRE и CRNE со встроенным датчиком давления
- CRE и CRNE без датчика.

CRE и CRNE со встроенным датчиком давления

Насосы CRE и CRNE со встроенным датчиком давления применяются там, где нужно контролировать давление на выходе насоса, независимо от подачи. За дополнительной информацией обратитесь к разделу «Примеры использования Е-насосов» на с. 13.

Сигналы об изменении давления в трубопроводе передаются от датчика к насосу непрерывно. Насос реагирует на такие сигналы, регулируя свою характеристику, чтобы компенсировать перепад между фактическим и необходимым давлением. Поскольку такое регулирование происходит непрерывно, в трубопроводе поддерживается постоянное давление.



Рис. 13 Насосы CRE и CRNE

TM02 7398 3403

Насосы CRE или CRNE со встроенным датчиком давления легко устанавливаются и подключаются. Возможны два рабочих режима:

- постоянное давление (заводская настройка)
- постоянная характеристика (нерегулируемый режим).

В режиме работы с постоянным давлением насос поддерживает на выходе предварительно заданное давление независимо от подачи. См. рис. 14.

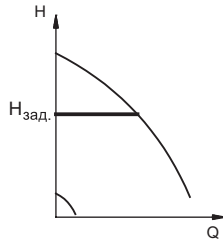


Рис. 14 Режим работы с постоянным давлением

В режиме работы с постоянной характеристикой управление насосом не осуществляется. Насосу можно задать частоту вращения в соответствии с характеристикой в диапазоне от минимальной до максимальной. См. рис. 15.

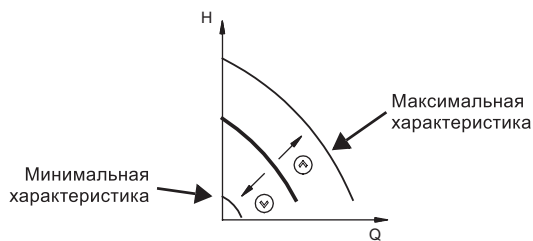


Рис. 15 Режим работы с постоянной характеристикой

TM00 9322 4796

TM00 9323 1204

CRE и CRNE без датчика

Насосы CRE и CRNE без датчика можно использовать в тех ситуациях, когда:

- применяется внешний шкаф управления или внешнее управление из центральной системы;
- планируется подключение другого датчика для контроля расхода, перепада давления, температуры, перепада температур, уровня жидкости, значения pH и т.д. в некоторой произвольной точке системы;
- применяется нерегулируемый режим эксплуатации.

MGE мощностью от 0,37 до 11 кВт

Данные насосы CRE и CRNE без датчика можно настроить на один из следующих режимов управления:

- постоянное давление
- постоянный перепад давления
- постоянная температура
- постоянный перепад температур
- постоянный расход
- постоянный уровень
- постоянная характеристика
- другое постоянное значение.

MGE мощностью от 15 до 22 кВт

Данные насосы CRE и CRNE без датчика можно настроить на один из следующих режимов управления:

- регулируемый режим эксплуатации
- нерегулируемый режим эксплуатации (заводская настройка).

В режиме регулируемой эксплуатации насос корректирует производительность в соответствии с необходимым заданным значением. См. рис. 16.

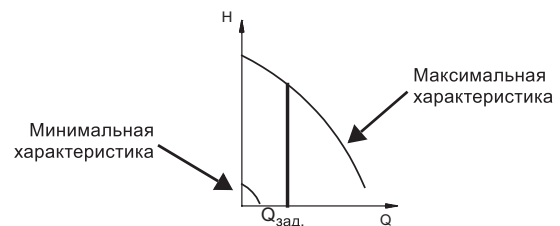


Рис. 16 Режим постоянного расхода

В режиме нерегулируемой эксплуатации насос работает в соответствии с заданной постоянной характеристикой. См. рис. 17.

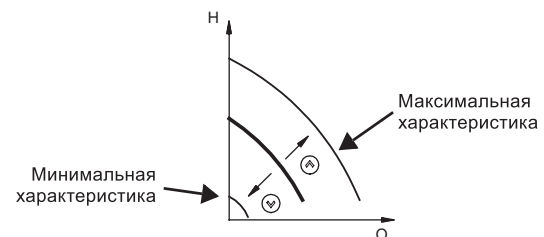


Рис. 17 Режим работы с постоянной характеристикой

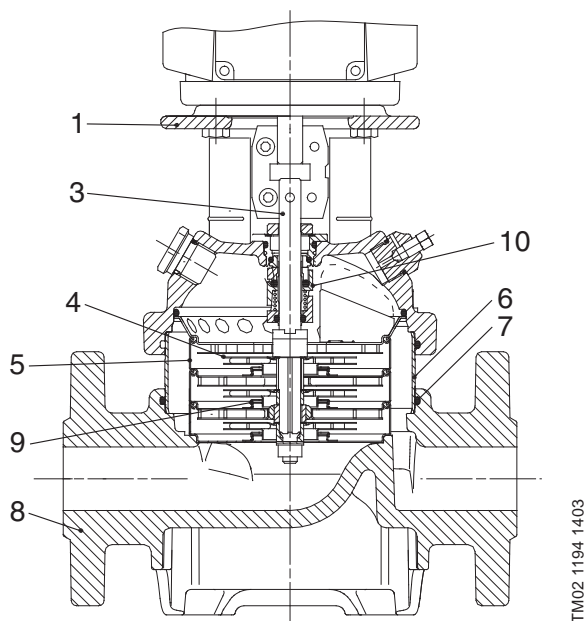
TM02 7264 2803

TM00 9323 1204

3. Конструкция

CRE 1, 3, 5, 10, 15 и 20

Вид в разрезе



Материалы, CRE

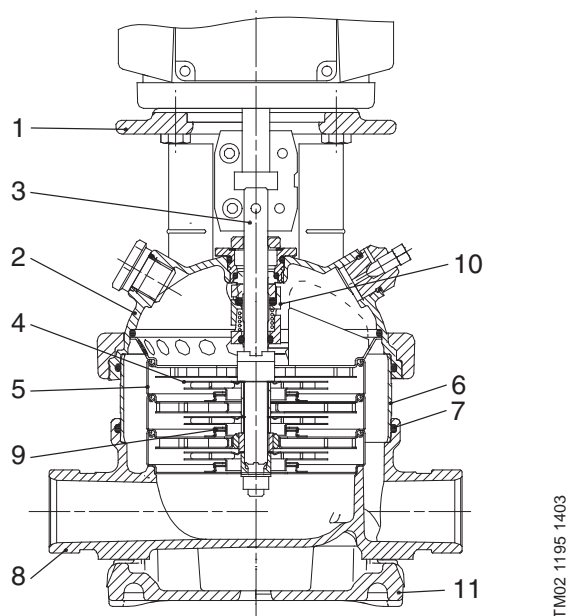
Поз.	Наименование	Материал	EN/DIN	AISI/ASTM
1	Головная часть насоса	Чугун EN-GJL-200	EN-JL1030	ASTM 25B
3	Вал	Нержавеющая сталь	1.4401 ¹⁾ 1.4057 ²⁾	AISI 316 AISI 431
4	Рабочее колесо	Нержавеющая сталь	1.4301	AISI 304
5	Камера	Нержавеющая сталь	1.4301	AISI 304
6	Цилиндрический кожух	Нержавеющая сталь	1.4301	AISI 304
7	Кольцевое уплотнение для кожуха	EPDM или FKM	-	-
8	Основание	Чугун EN-GJL-250	EN-JL1030	ASTM 25B
9	Щелевое уплотнение	PTFE	-	-
10	Торцевое уплотнение вала	Эластомеры	-	-
		EPDM или FKM	-	-

¹⁾ CRE 1, 3, 5.

²⁾ CRE 10, 15, 20.

CRNE 1, 3, 5, 10, 15 и 20

Вид в разрезе



Материалы, CRNE

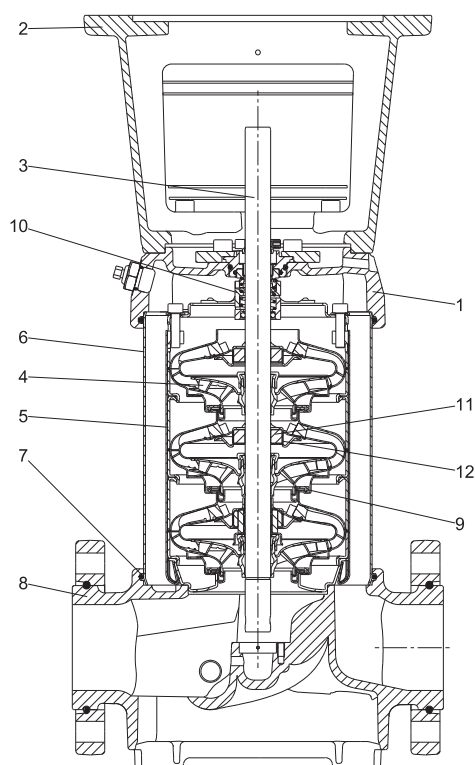
Поз.	Наименование	Материал	EN/DIN	AISI/ASTM
1	Головная часть насоса	Чугун EN-GJL-200 ¹⁾	EN-JL1030	ASTM 25B
2	Крышка головной части насоса	Нержавеющая сталь	1.4408	CF 8M соответствует AISI 316
3	Вал	Нержавеющая сталь	1.4401 ²⁾ 1.4460	AISI 316 AISI 329
8	Основание	Нержавеющая сталь	1.4408	CF 8M соответствует AISI 316
9	Щелевое уплотнение	PTFE	-	-
10	Торцевое уплотнение вала	Картриджного типа	-	-
11	Плита-основание	Чугун EN-GJL-200 ¹⁾	EN-JL1030	ASTM 25B
		Эластомеры	-	-
		EPDM или FKM	-	-
CRNE				
4	Рабочее колесо	Нержавеющая сталь	1.4401	AISI 316
5	Камера	Нержавеющая сталь	1.4401	AISI 316
6	Цилиндрический кожух	Нержавеющая сталь	1.4401	AISI 316
7	Кольцевое уплотнение для кожуха	EPDM или FKM	-	-

¹⁾ Нержавеющая сталь доступна по запросу.

²⁾ CRNE 1, 3, 5.

CRE 32, 45, 64

Вид в разрезе

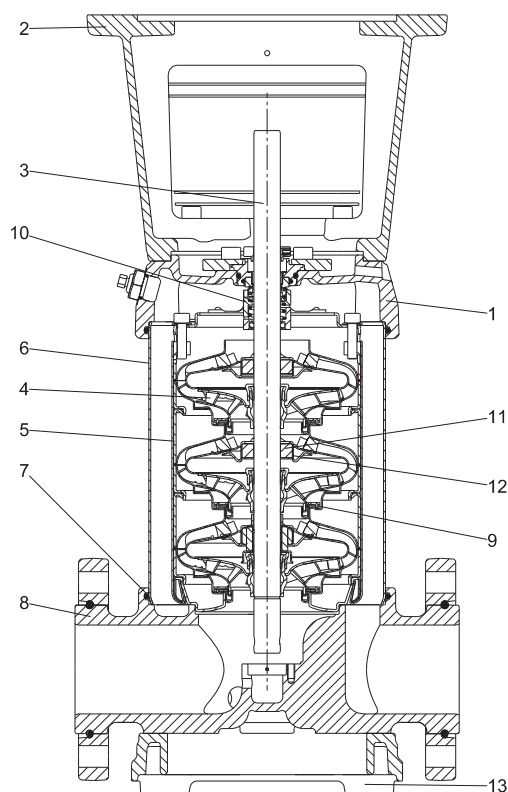


Материалы, CRE

Поз.	Наименование	Материалы	EN/DIN	AISI/ASTM
1	Головная часть насоса	Чугун EN-GJS-500-7	EN-JS1050	ASTM 80-55-06
2	Фонарь электродвигателя	Чугун EN-GJL-200	EN-JL1030	ASTM 25B
3	Вал	Нержавеющая сталь	1.4057	AISI 431
4	Рабочее колесо	Нержавеющая сталь	1.4301	AISI 304
5	Камера	Нержавеющая сталь	1.4301	AISI 304
6	Цилиндрический кожух	Нержавеющая сталь	1.4301	AISI 304
7	Кольцевое уплотнение для кожуха	EPDM или FKM		
8	Основание	Чугун EN-GJS-500-7	EN-JS1050	ASTM 80-55-06
9	Щелевое уплотнение	PTFE, наполненный углеродом		
10	Торцевое уплотнение вала			
11	Кольцо подшипника	SiC/SiC		
12	Опорный подшипник	PTFE, наполненный углеродом		
	Эластомеры	EPDM или FKM		

CRNE 32, 45, 64

Вид в разрезе



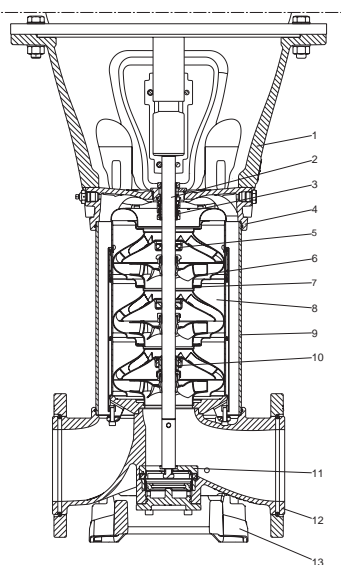
Материалы, CRNE

Поз.	Наименование	Материал	EN/DIN	AISI/ASTM
1	Головная часть насоса	Нержавеющая сталь	1.4408	CF 8M соответствует AISI 316
2	Фонарь электродвигателя	Чугун EN-GJL-200 ¹⁾	EN-JL1030	ASTM 25B
3	Вал	Нержавеющая сталь	1.4462	
4	Рабочее колесо	Нержавеющая сталь	1.4401	AISI 316
5	Камера	Нержавеющая сталь	1.4401	AISI 316
6	Цилиндрический кожух	Нержавеющая сталь	1.4401	AISI 316
7	Кольцевое уплотнение для кожуха	EPDM или FKM		
8	Основание	Нержавеющая сталь	1.4408	CF 8M соответствует AISI 316
9	Щелевое уплотнение	PTFE, наполненный углеродом		
10	Торцевое уплотнение вала			
11	Кольцо подшипника	SiC/SiC		
12	Опорный подшипник	PTFE, наполненный углеродом		
13	Плита-основание	Чугун EN-GJS-500-7 ¹⁾	EN-JS1050	ASTM 88-55-06
	Эластомеры	EPDM или FKM		

¹⁾ Нержавеющая сталь доступна по запросу.

CRE 95, 125, 155

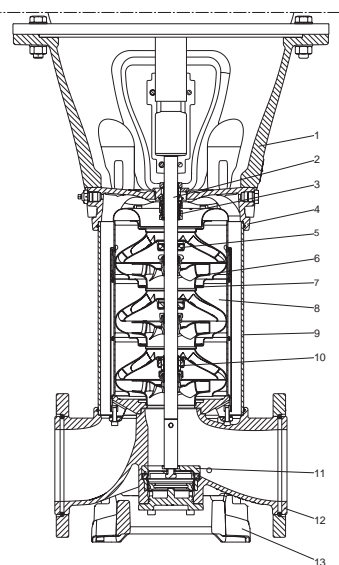
Вид в разрезе



TM06 5161 1917

CRNE 95, 125, 155

Вид в разрезе



TM06 5161 1917

Материалы, CRE

Поз.	Наименование	Материалы	EN/DIN	AISI/ASTM
1	Головная часть насоса	Чугун с шаровидным графитом	EN-GJS-500-7	ASTM A536-84 70-50-05
2	Фонарь электро-двигателя	Нержавеющая сталь	EN10088 1.4057 ¹⁾ EN10088 1.4462 ²⁾	EN10088 1.4057 = 431 EN10088 1.4462 = 318 LN
3	Рабочее колесо	Карбид кремния/ карбид кремния	-	-
4	Вал	Чугун с шаровидным графитом	EN-GJS-500-7	ASTM A536-84 70-50-05
5	Камера	Углеродистый графит с оболочкой из PTFE	-	-
6	Цилиндрический кожух	Нержавеющая сталь	EN10088 1.4301	AISI 304
7	Кольцевое уплотнение для кожуха	PEEK	-	-
8	Основание	Нержавеющая сталь	EN10088 1.4301	AISI 304
9	Щелевое уплотнение	Нержавеющая сталь	EN10088 1.4301 ¹⁾ EN10088 1.4404 ²⁾	AISI 304 ¹⁾ AISI 316 L ²⁾
10	Торцевое уплотнение вала (рабочие поверхности)	Карбид вольфрама/ карбид вольфрама	-	-
11	Кольцо подшипника	Нержавеющая сталь Карбид кремния/карбид вольфрама	EN10088 1.4401 EN10283 1.4408	AISI 316/CF 8M
12	Опорный подшипник	Чугун с шаровидным графитом	EN-GJS-500-7	ASTM A536-84 70-50-05
13	Плита-основание	Чугун с шаровидным графитом	EN-GJS-500-7	ASTM A536-84 70-50-05
	Стяжные болты	Нержавеющая сталь	EN 10088 1.4057	AISI 431

¹⁾ CRE 95.

²⁾ От CRE 125 до CRE 155.

³⁾ Устанавливается только на насосы мощностью 75 кВт и выше.

Материалы, CRNE

Поз.	Наименование	Материалы	EN/DIN	AISI/ASTM
1	Головная часть насоса	Чугун с шаровидным графитом	EN-GJS-500-7	ASTM A536-84 70-50-05
2	Фонарь электро-двигателя	Нержавеющая сталь	EN 10088 1.4462	318 LN
3	Рабочее колесо	Карбид кремния/ карбид кремния	-	-
4	Вал	Нержавеющая сталь	EN 10283 1.4408	CF 8M
5	Камера	Углеродистый графит с оболочкой из PTFE	-	-
6	Цилиндрический кожух	Нержавеющая сталь	EN 10088 1.4401	AISI 316
7	Кольцевое уплотнение для кожуха	PEEK	-	-
8	Основание	Нержавеющая сталь	EN 10088 1.4401	AISI 316
9	Щелевое уплотнение	Нержавеющая сталь	EN 10088 1.4404	AISI 316 L
10	Торцевое уплотнение вала (рабочие поверхности)	Карбид вольфрама/ карбид вольфрама	-	-
11	Кольцо подшипника	Нержавеющая сталь Карбид кремния/ карбид вольфрама	EN 10088 1.4401 EN 10283 1.4408	AISI 316/CF 8M
12	Опорный подшипник	Нержавеющая сталь	EN 10283 1.4408	CF 8M
13	Плита-основание	Чугун с шаровидным графитом	EN-GJS-500-7	ASTM A536-84 70-50-05
	Стяжные болты	Нержавеющая сталь	EN 10088 1.4057	AISI 431

¹⁾ Устанавливается только на насосы мощностью 75 кВт и выше.

4. Расшифровка типового обозначения

Насос

Пример	CR	E	32	s	-4	-2	-A	-F	-G	-E	-HQQE
Типовой ряд: CR, CRN, CRT											
Насос со встроенным преобразователем частоты											
Подача [м ³ /ч]											
Рабочее колесо уменьшенного диаметра (все рабочие колеса) CR 1s, CRN 1s											
Количество рабочих колёс											
Количество рабочих колёс уменьшенного диаметра CR(E), CRN(E) 32, 45, 64, 90, 120, 150											
Код исполнения насоса											
Код трубного соединения											
Код материала											
Код эластомеров											
Код торцевого уплотнения вала											

Расшифровка кодов

Код	Описание
Исполнение насоса	
A	Базовое исполнение
B	Переразмеренный электродвигатель
D	Насос с гидромultipликатором давления*
DW	Глубинный насос с эжектором*
E	Насос с сертификатом или допуском ATEX
F	Насос для высоких температур (верхняя часть с воздушным охлаждением)
G	Резервный насос станции Multi-E*
H	Горизонтальное исполнение
HS	Насос высокого давления с повышенной скоростью вращения*
I	Различное номинальное давление
J	Насос с другой максимальной частотой вращения
K	Насос с низким NPSH
M	Магнитная муфта
N	Оснащён датчиком
P	Электродвигатель меньшего типоразмера
R	Горизонтальное исполнение с опорой для подшипника
SF	Насос высокого давления
V	Главный насос станции Multi-E*
X	Специальное исполнение
Трубное соединение	
A	Овальный фланец
B	Нормальная трубная резьба NPT
CA	FlexiClamp
CX	Tri-Clamp®*
F	DIN-фланец
G	Фланец ANSI
J	Фланец JIS
N	Соединение для патрубков изменённого диаметра
P	Муфта PJE
X	Специальное исполнение

Код	Описание
Материалы	
A	Базовое исполнение
AD	PTFE, наполненный углеграфитом (подшипники)
G	Детали, контактирующие с рабочей средой, EN 1.4401/AISI 316
GI	Все детали из нержавеющей стали, детали, контактирующие с рабочей средой, из 1.4401/AISI 316
I	Детали, контактирующие с рабочей средой, EN 1.4301/AISI 304
II	Все детали из нержавеющей стали, детали, контактирующие с рабочей средой, из 1.4301/AISI 304
K	Бронза (подшипники)
S	Кольца подшипников из карбида кремния (SiC) + щелевое уплотнение из PTFE
X	Специальное исполнение
SX	Без содержания углерода

Кодовое обозначение эластомеров

E	EPDM
F	FXM (Fluoraz®)
K	FFKM (Kalrez®)
V	FKM (Viton®)

Типовое обозначение торцевого уплотнения

A	Кольцевое уплотнение с фиксированной оправкой*
D	Сбалансированное кольцевое уплотнение*
H	Сбалансированное картриджное уплотнение с кольцевым уплотнением
K	Тип M в качестве картриджного уплотнения*
O	Двойное уплотнение типа "back-to-back"*
P	Двойное уплотнение типа "тандем"*
X	Специальное исполнение*

Материал поверхности уплотнения

B	Графит с пропиткой синтетической смолой
C	Другие виды углерода*
H	Цементированный карбид вольфрама, впрессованный (смешан.)*
U	Цементированный карбид вольфрама
Q	Карбид кремния
X	Другая керамика*

Материал вторичного уплотнения (эластомеры)

E	EPDM
F	FXM (Fluoraz®)
K	FFKM (Kalrez®)
V	FKM (Viton®)

* Опция.

Торцевое уплотнение вала

Пример	-H	-Q	-Q	-E
Типовое обозначение торцевого уплотнения				
Материал поверхности подвижной части уплотнения				
Материал поверхности неподвижной части уплотнения				
Материал вторичного уплотнения (эластомеры)				

5. Рабочее давление и давление на входе

Максимальное рабочее давление и температура рабочей жидкости

Тип насоса	Овальный фланец		Фланец DIN, муфты PJE, Clamp, +GF+	
	Максимально допустимое рабочее давление [бар]	Температура жидкости [°C]	Максимально допустимое рабочее давление [бар]	Температура жидкости [°C]
CRE, CRNE 1	16		25	
CRE, CRNE 3	16	-20 - +120	25	-20 - +120
CRE, CRNE 5	16		25	
CRE 10-1 → 10-10	16		16	
CRE 10-12 → 10-17	-	-	25	
CRNE 10	16	-20 - +120	25	
CRE 15-1 → 15-5	10		-	-
CRE 15-1 → 15-8	-	-	16	
CRE 15-9 → 15-12	-	-	25	-20 - +120
CRNE 15	10	-20 - +120	25	
CRE 20-1 → 20-5	10		-	-
CRE 20-1 → 20-7	-	-	16	
CRE 20-8 → 20-10	-	-	25	-20 - +120
CRNE 20	10	-20 - +120	25	
CRE, CRNE 32-1-1 → 32-5	-	-	16	
CRE, CRNE 32-6-2 → 32-10-2	-	-	30	
CRE, CRNE 45-1-1 → 45-4	-	-	16	
CRE, CRNE 45-5-2 → 45-7	-	-	30	-30 - +120
CRE, CRNE 64-1-1 → 64-3	-	-	16	
CRE, CRNE 95-1-1 → 95-2-1	-	-	16	
CRE, CRNE 125-1-1 → 125-1	-	-	16	
CRE, CRNE 155-1-1	-	-	16	

Примечание: для насосов типоразмеров 32, 45, 64, 90, 120, 150 макс. давление для исполнения PJE - 50 бар, доступно только в исполнении CRNE.

Рабочий диапазон торцевого уплотнения

Диапазон применения торцевого уплотнения вала фактически зависит от рабочего давления, модели насоса, типа самого уплотнения вала и температуры жидкости. Диапазон, указанный на рисунках ниже, соответствует чистой воде и воде с примесью антифризов. Для выбора правильного уплотнения вала см. раздел «9. Перекачиваемые жидкости» на с. 79. В случае превышения рабочего диапазона срок службы уплотнения вала может сократиться.

CRE, CRNE 1-155

Уплотнения вала Ø12, Ø16 и Ø22 (0,37 – 55 кВт)

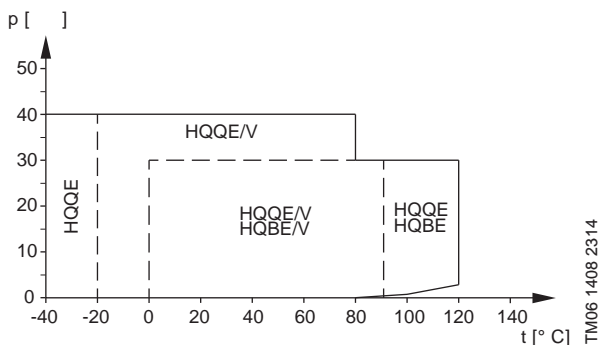


Рис. 18 Рабочий диапазон стандартных уплотнений вала для CRE, CRNE 1-155

Стандартное уплотнение вала	Типоразмер электродвигателя [кВт]	Описание	Температура жидкости [°C]
HQQE	0,37–55	Сбалансированное картриджное уплотнение, карбид кремния/карбид кремния, EPDM	от –40 до +120
HQQV		Сбалансированное картриджное уплотнение, карбид кремния/карбид кремния, FKM	от –20 до +90
HQBE		Сбалансированное картриджное уплотнение, карбид кремния/углерод, EPDM	от 0 до +120
HQBV		Сбалансированное картриджное уплотнение, карбид кремния/углерод, FKM	от 0 до +90

Уплотнения вала Ø28 и Ø28 (75 – 110 кВт)

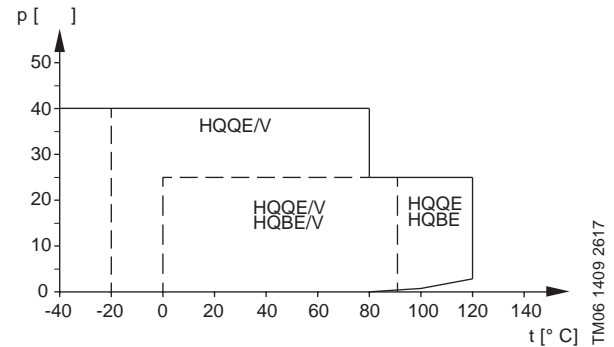


Рис. 19 Рабочий диапазон стандартных уплотнений вала для CR, CRN 125-155

Стандартное уплотнение вала	Типоразмер электродвигателя [кВт]	Описание	Температура жидкости [°C]
HQQE	75–110	Сбалансированное картриджное уплотнение, карбид кремния/карбид кремния, EPDM	от –40 до +120
HQQV		Сбалансированное картриджное уплотнение, карбид кремния/карбид кремния, FKM	от –20 до +90
HQBE		Сбалансированное картриджное уплотнение, карбид кремния/углерод, EPDM	от 0 до +120
HQBV		Сбалансированное картриджное уплотнение, карбид кремния/углерод, FKM	от 0 до +90

Максимальное давление на входе

В приведенной ниже таблице содержатся данные о максимально допустимых значениях давления на входе. Суммарное значение имеющегося давления на вход и давления нагнетания при нулевой подаче всегда должно быть ниже максимально допустимого рабочего давления.

В случае превышения максимально допустимого рабочего давления возможно повреждение конического подшипника электродвигателя и сокращение срока службы уплотнения вала.

Тип насоса	[бар]
CRE, CRNE 1	
1-2 → 1-25	10
1-27	15
CRE, CRNE 3	
3-2 → 3-17	10
3-19 → 3-25	15
CRE, CRNE 5	
5-2 → 5-9	10
5-10 → 5-24	15
CRE, CRNE 10	
10-1 → 10-5	8
10-6 → 10-17	10
CRE, CRNE 15	
15-1 → 15-2	8
15-3 → 15-12	10
CRE, CRNE 20	
20-1	8
20-2 → 20-10	10
CRE, CRNE 32	
32-1-1 → 32-2	4
32-3-2 → 32-6	10
32-7	15
CRE, CRNE 45	
45-1-1 → 45-1	4
45-2-2 → 45-3	10
45-4-2	15
CRE, CRNE 64	
64-1-1	4
64-1 → 64-2-1	10
64-2 → 64-3-2	15
CRE, CRNE 95	
95-1-1 → 95-2-1	10
CRE, CRNE 125	
125-1-1 → 125-1	10
CRE, CRNE 155	
155-1-1	10

Примеры взаимосвязи рабочего давления и максимального давления на входе

Приведенные в таблицах значения рабочего давления и давления на входе всегда должны учитываться совместно. Смотрите приведенные далее примеры.

Пример 1

Выбран насос: CRE 3-11 A-A-A.

Максимальное рабочее давление: 16 бар.

Максимальное давление на входе: 10 бар.

Давление нагнетания при нулевой подаче: 10,3 бар.
См. стр. 34.

Таким образом, данный насос не может работать при давлении на входе 10 бар ($10 + 10,3 = 20,3$ бар > 16 бар). Максимальное рабочее давление 16 бар за вычетом давления нагнетания при нулевой подаче 10,3 бар дает значение допустимого давления на входе: $16,0 - 10,3 = 5,7$ бар.

Пример 2

Выбран насос: CRE 10-2 A-A-A.

Максимальное рабочее давление: 16 бар.

Максимальное давление на входе: 8 бар.

Давление нагнетания при нулевой подаче: 2,9 бар.
См. стр. 42.

Данный насос можно эксплуатировать при давлении на входе 8 бар, так как давление нагнетания при нулевой подаче составляет всего 2,9 бар, что даёт в результате значение максимально возможного рабочего давления: $8,0 + 2,9 = 10,9$ бар.

Если давление на входе или рабочее давление превышает допустимое значение, необходимо использовать насос специального исполнения, см. раздел «11. Специсполнения» на с. 93.

6. Подбор насосов

Подбор насосов

Подбор насосов необходимо осуществлять по следующим параметрам:

- рабочая точка насоса (см. ниже)
- размерные данные, такие как потери давления из-за разности высот, потери на трение в трубопроводе, КПД насоса и т.п. (см. ниже)
- материалы насоса (см. стр. 26);
- соединения насоса (см. стр. 26);
- торцевое уплотнение вала (см. стр. 26).

Рабочая точка насоса

Исходя из положения рабочей точки, можно выбрать насос на основе рабочих характеристик, которые приведены в разделе «7. Диаграммы характеристик и технические данные» на с. 30.

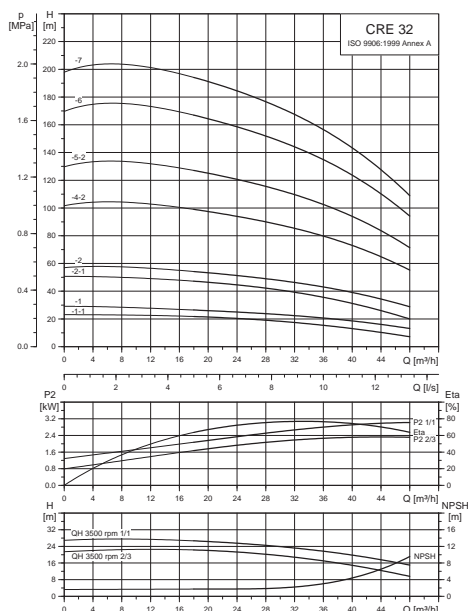


Рис. 20 Пример диаграммы характеристик

Технические данные

При выборе типоразмера насоса необходимо учитывать следующие параметры:

- Требуемая подача и напор в точке водоразбора.
- Потеря давления из-за разности высот ($H_{всас}$).
- Суммарные гидравлические потери в трубопроводе ($H_{гидр}$).
Может потребоваться учесть потери давления в связи с наличием длинных труб, изгибов, клапанов и т.д.
- Максимальный КПД в расчётной рабочей точке.
- Значение NPSH.

Для расчета значения NPSH см. «Минимальное давление на входе, NPSH» на с. 27.

КПД насоса

Прежде чем определить наиболее подходящую точку производительности, следует определить модель эксплуатации насоса. Если насос будет эксплуатироваться в одной и той же рабочей точке, выбирайте насос CR, который работает в точке, соответствующей максимальной производительности насоса.

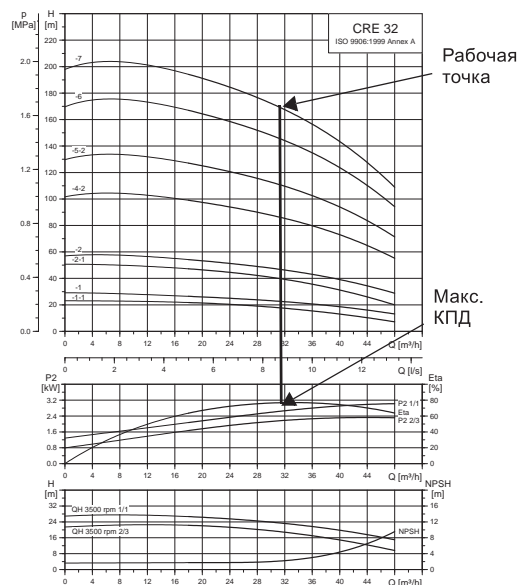


Рис. 21 Пример рабочей точки насоса CRE

Поскольку типоразмер насоса определяется на основании максимальной подачи, важно, чтобы рабочая точка находилась на кривой производительности (η) справа, что позволит поддерживать высокую производительность при падении подачи.

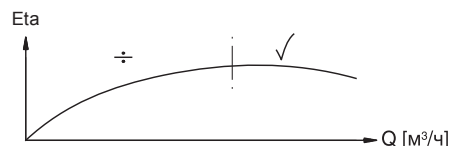


Рис. 22 Максимальный КПД

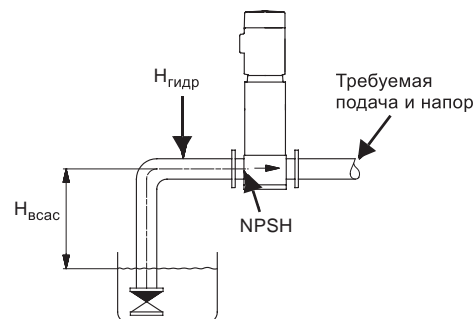


Рис. 23 Технические данные

TM05 6846 0313

TM02 7323 3103

TM00 9190 1303

TM02 6711 1403

Обычно Е-насосы используются там, где расход переменный. Соответственно, невозможно выбрать насос так, чтобы он всегда работал с максимальным КПД.

Чтобы обеспечить оптимальную рентабельность, насос следует выбирать, исходя из следующих критериев:

- Необходимая максимальная рабочая точка должна находиться как можно ближе к кривой QH насоса.
- Подача в требуемой рабочей точке должна быть близкой к максимальному КПД (Eta) в течение наибольшего количества рабочих часов.

Между максимальной и минимальной характеристиками Е-насоса имеется множество кривых характеристик для различных скоростей вращения.

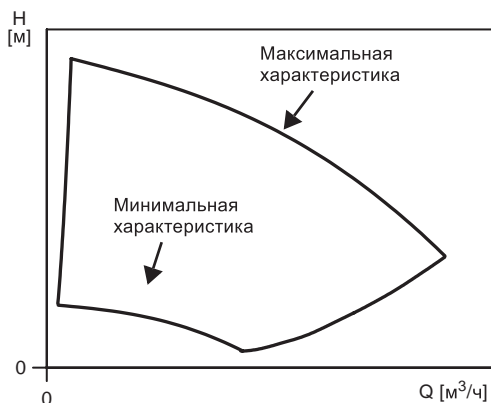


Рис. 24 Минимальная и максимальная рабочие характеристики

В тех случаях, когда невозможно выбрать рабочую точку на кривой максимальной характеристики, используйте уравнения подобия, приведенные ниже. Напор (H), подача (Q) и входная мощность (P) меняются в зависимости от частоты вращения электродвигателя (n).

Примечание:

Уравнение подобия применяется при условии, что характеристика системы остается неизменной для n_n и n_x и основывается на формуле $H = k \times Q^2$, где k - постоянная величина.

Это равенство в отношении мощности означает, что КПД насоса будет неизменен при изменении частоты вращения электродвигателя. На практике это не совсем верно.

Чтобы точно рассчитать экономию энергии в результате сокращения частоты вращения насоса, учитывайте КПД преобразователя частоты и электродвигателя.

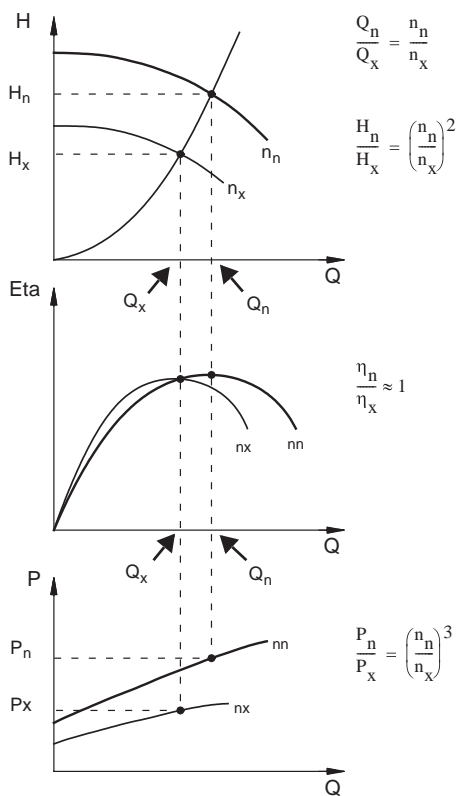


Рис. 25 Уравнения подобия

Условные обозначения

- H_n Номинальный напор [м]
- H_x Текущий напор [м]
- Q_n Номинальная подача [м³/ч]
- Q_x Текущая подача [м³/ч]
- n_n Номинальная частота вращения электродвигателя [об/мин] ($n_n = 3500$ об/мин)
- n_x Текущая частота вращения электродвигателя [об/мин]
- η_n Номинальный КПД [%]
- η_x Текущий КПД [%]

Grundfos Product Center

Программа дает возможность рассчитать конкретную рабочую точку Е-насоса и энергопотребление.

На основе введенных размерных данных насоса в Grundfos Product Center можно рассчитать конкретную рабочую точку и энергопотребление. Подробная информация приведена в Grundfos Product Center.

TM01 4916 4803

TM00 8720 3496

Материал насоса

Выбор материалов для насосов определяется перекачиваемой жидкостью.

Ряд изделий можно отнести к следующим трем базовым типам:

- CRE
Используйте насосы CRE для чистых, неагрессивных жидкостей, таких как питьевая вода и масла.
- CRNE
Используйте насосы CRNE для промышленных жидкостей и кислот. См. раздел «9. Перекачиваемые жидкости» на с. 79, или обратитесь в компанию Grundfos.

Насосы CRTE из титана предназначаются для перекачивания солевых растворов или хлорсодержащих жидкостей, таких как морская вода.

Трубные соединения насоса

Выбор трубных соединений насоса зависит от номинального давления и конфигурации трубопровода. Для удовлетворения любых требований, предъявляемых к соединениям насосов, заказчику предлагается широкий выбор трубных соединений для CRE и CRNE:

- овалный фланец (BSP)
- DIN-фланец
- муфта PJE
- трубная муфта Clamp
- муфта (+GF+)
- другие трубные соединения поставляются по требованию заказчика.

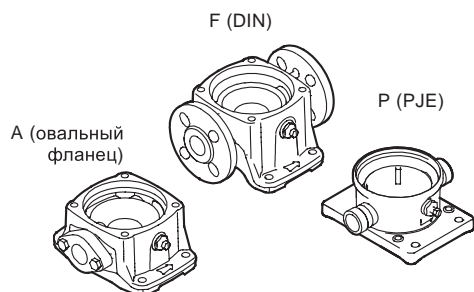


Рис. 26 Трубные соединения насоса

TM02 1201 0601

Торцевое уплотнение вала

В качестве стандартного торцевого уплотнения для насосов типа CRE поставляется картриджное уплотнение Grundfos, пригодное для работы в большинстве случаев эксплуатации.

При подборе уплотнения вала необходимо учитывать следующие ключевые параметры:

- тип перекачиваемой жидкости
- температура перекачиваемой жидкости
- максимальное давление.

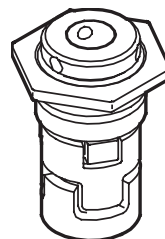


Рис. 27 Картриджное торцевое уплотнение

Компания Grundfos предлагает широкий выбор различных типов торцевых уплотнений вала, отвечающих требованиям технических условий. См. раздел «9. Перекачиваемые жидкости» на с. 79.

Рабочее давление и давление на входе

Не превышайте предельные значения следующих видов давления:

- максимальное рабочее давление (см. стр. 21)
- максимальное давление на входе (см. стр. 23).

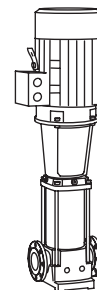


Рис. 28 Насос CR

TM02 0638 4800

TM01 2100 1198

Минимальное давление на входе, NPSH

Расчёт давления на входе рекомендуется производить в следующих ситуациях:

- при высокой температуре жидкости;
- когда подача значительно превышает расчетную;
- когда забор воды осуществляется с глубины;
- когда вода выкачивается по длинным трубам;
- при плохих условиях на входе.

Чтобы избежать кавитации, давление на стороне всасывания насоса должно быть больше минимального:

$$H_{вх} = NPSH + H_{н.п.} + H_3 - P_6 \times 10,2$$

$$P_{вх} = 0,098 \times H_{вх}$$

Если вычисленная величина $P_{вх} > 0$, то необходимо, чтобы избыточное давление на входе в насос было не ниже данного значения.

Если вычисленная величина $P_{вх} < 0$, то необходимо, чтобы разрежение на входе в насос было не более полученного значения.

Максимальная высота всасывания

В случае, если всасывание жидкости происходит из резервуара, установленного ниже уровня насоса, то максимальная высота всасывания рассчитывается по формуле:

$$H_{всас} = P_6 \times 10,2 - NPSH - H_{гидр} - H_{н.п.} - H_3$$

Если вычисленное значение $H_{всас}$ положительное, насос может работать при высоте всасывания максимум $H_{всас}$ метров напора.

В случае отрицательного значения $H_{всас}$ насос не будет работать, пока не будут созданы условия при которых $H_{всас} > 0$.

P_6	=	Атмосферное давление в барах. Атмосферное давление может быть принято равным 1 бар. В замкнутых системах P_6 обозначает давление в системе в барах.
NPSH	=	Допускаемый кавитационный запас в метрах напора. Считывается из данных характеристики NPSH при максимальной подаче насоса.
$H_{гидр}$	=	Суммарные гидравлические потери напора во всасывающем трубопроводе при максимальной подаче насоса.
$H_{н.п.}$	=	Давление насыщенного пара в метрах напора. Считывается со шкалы давления насыщенных паров. $H_{н.п.}$ зависит от температуры жидкости $t_ж$.
H_3	=	Коэффициент запаса = минимум 0,5 метра напора.
$P_{вх}$	=	Давление на входе в насос в барах.
$H_{вх}$	=	Давление на входе в насос в метрах напора.

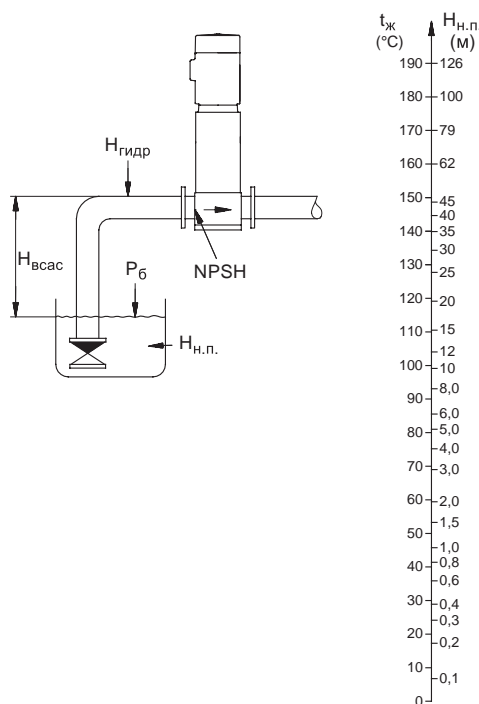


Рис. 29 Минимальное давление на входе, NPSH

Примечание: Во избежание кавитации запрещается выбирать насос, рабочая точка которого смещена далеко вправо на кривой NPSH. Всегда проверяйте значение NPSH насоса при максимальной подаче.

TM02 7499 3403

Условия снятия характеристик с графиков кривых

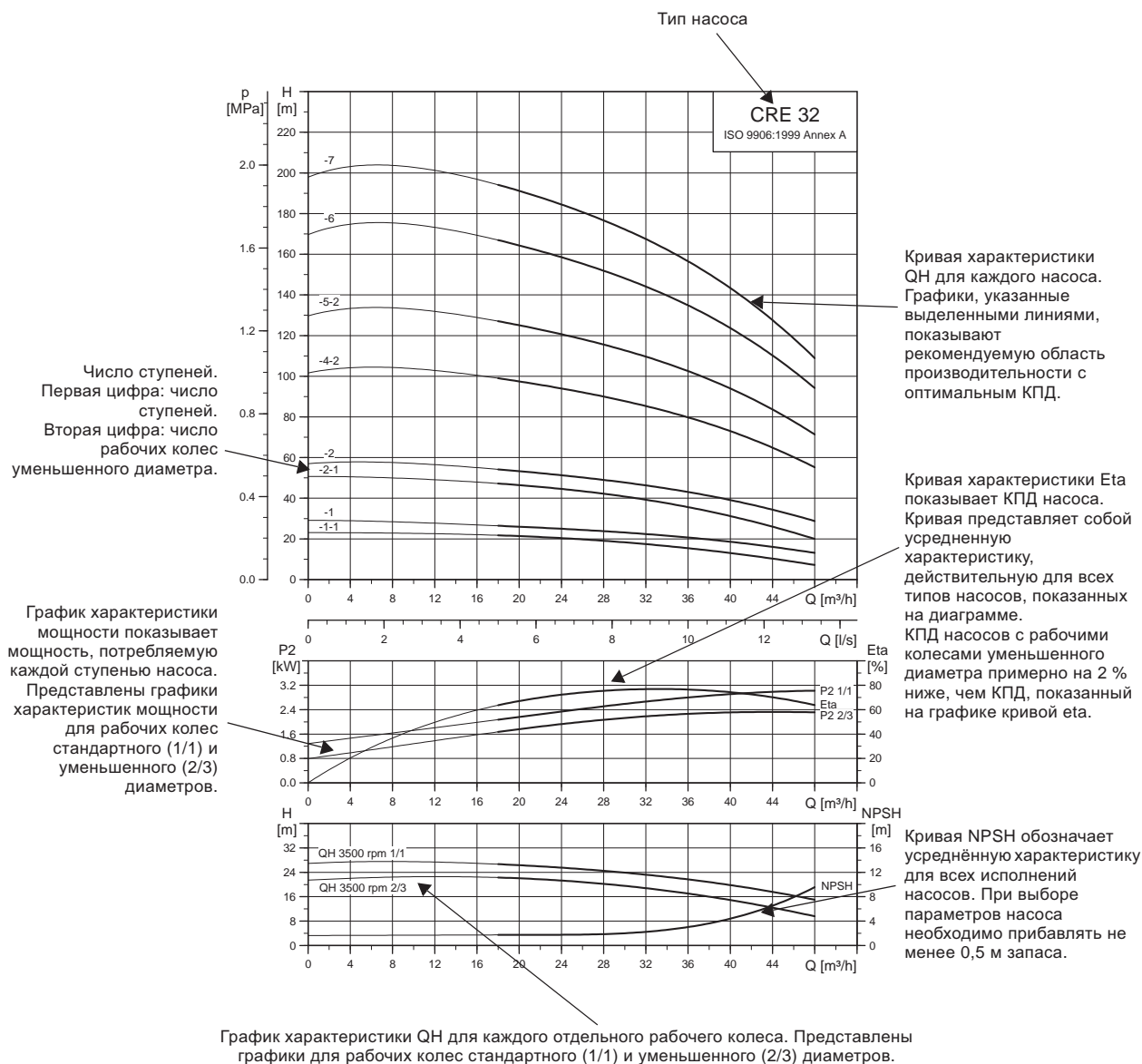


Рис. 30 Расшифровка диаграмм рабочих характеристик

TM02 7323 3103

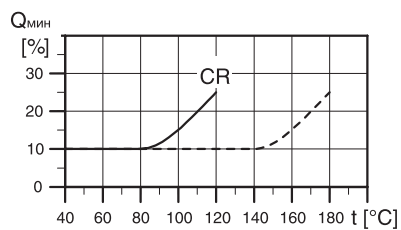
Условия снятия характеристик с графиков кривых

Приведенные ниже положения применимы к кривым, показанным на следующих страницах:

- Допуски согласно ISO 9906:1999 (ГОСТ 6134) приложение А, если указаны.
- Для измерений использовались стандартные электродвигатели Grundfos MGE.
- Измерения проведены для воды, не содержащей воздуха, при температуре 20 °С.
- Кривые соответствуют кинематической вязкости, равной $\nu = 1 \text{ мм}^2/\text{с}$ (1 сСт).

Насосы не должны работать, если подача меньше минимального значения, так как это может привести к перегреву.

На следующем графике характеристики показано минимальное значение подачи в процентах от номинального значения в зависимости от температуры перекачиваемой жидкости. Пунктирная линия показывает значение минимальной подачи для насоса с охлаждаемым торцевым уплотнением (Air-cooled top).

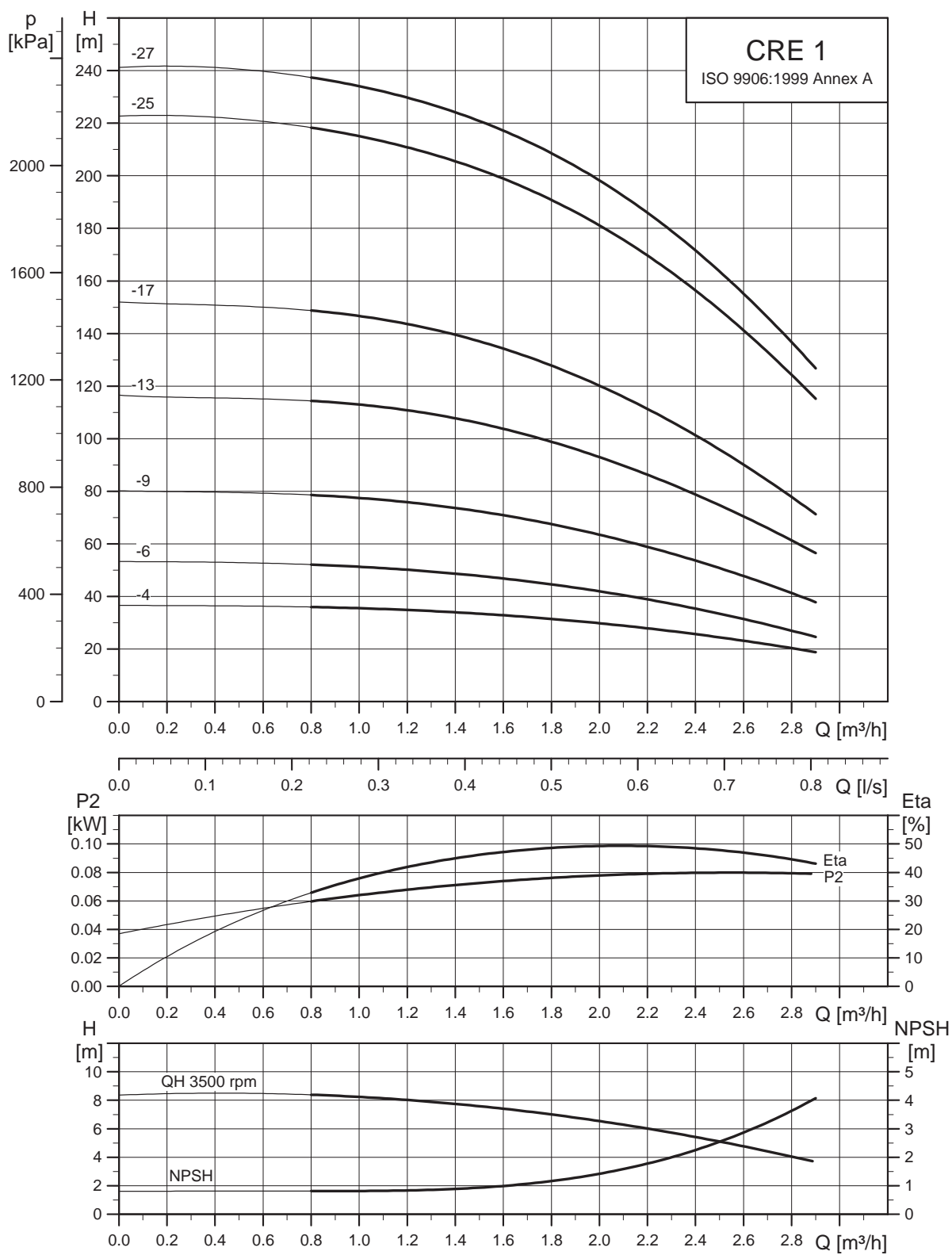


TM01 2816 0303

Рис. 31 Минимальная подача

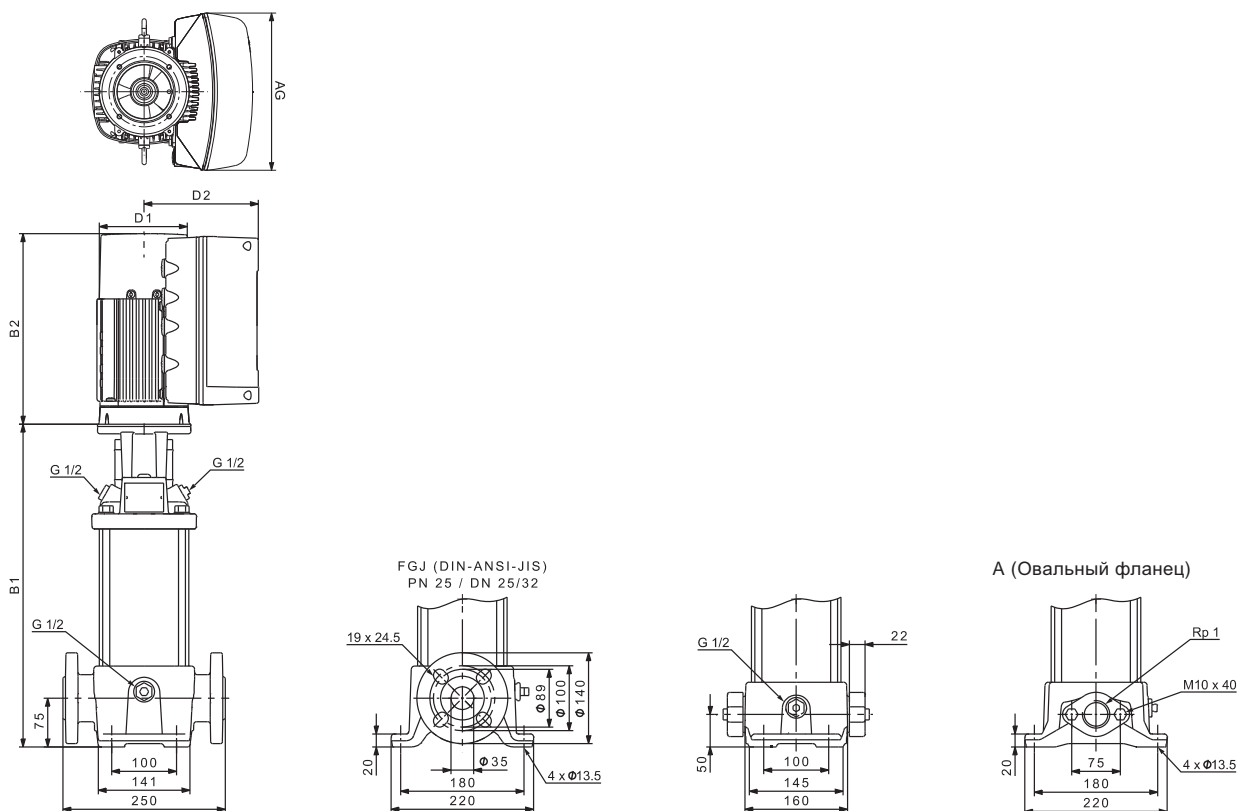
7. Диаграммы характеристик и технические данные

CRE 1



TM05 6833 0313

Габаритные чертежи



TM05 9394 3713

Размеры и масса

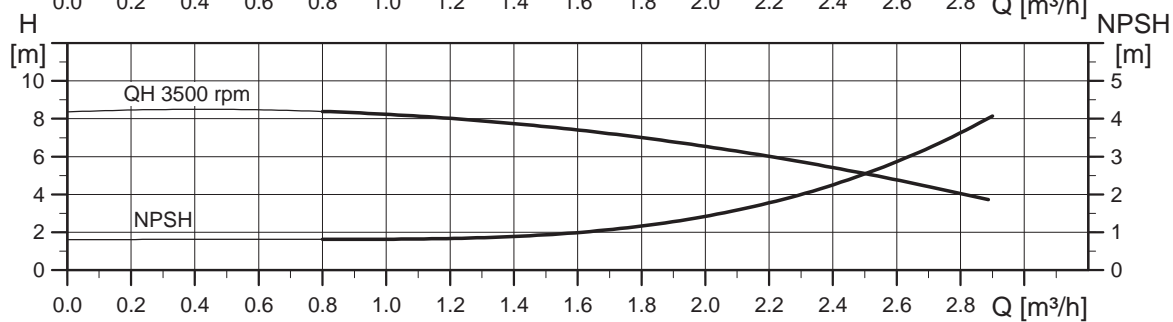
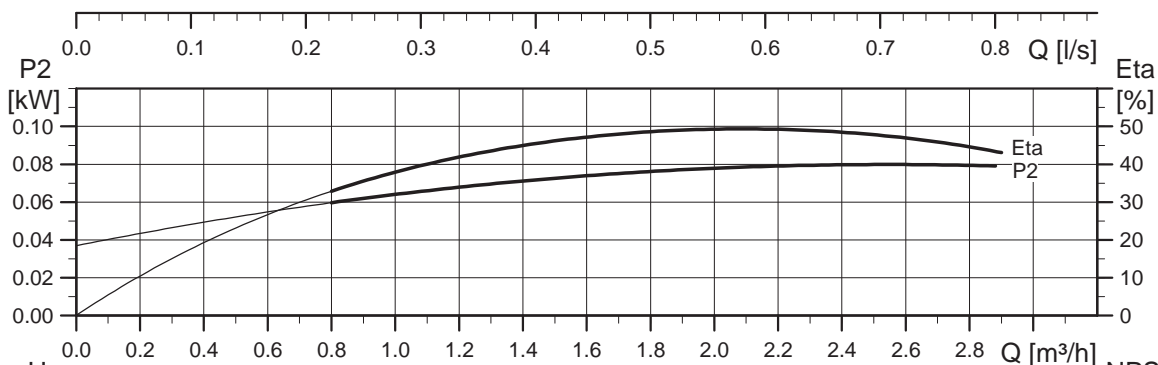
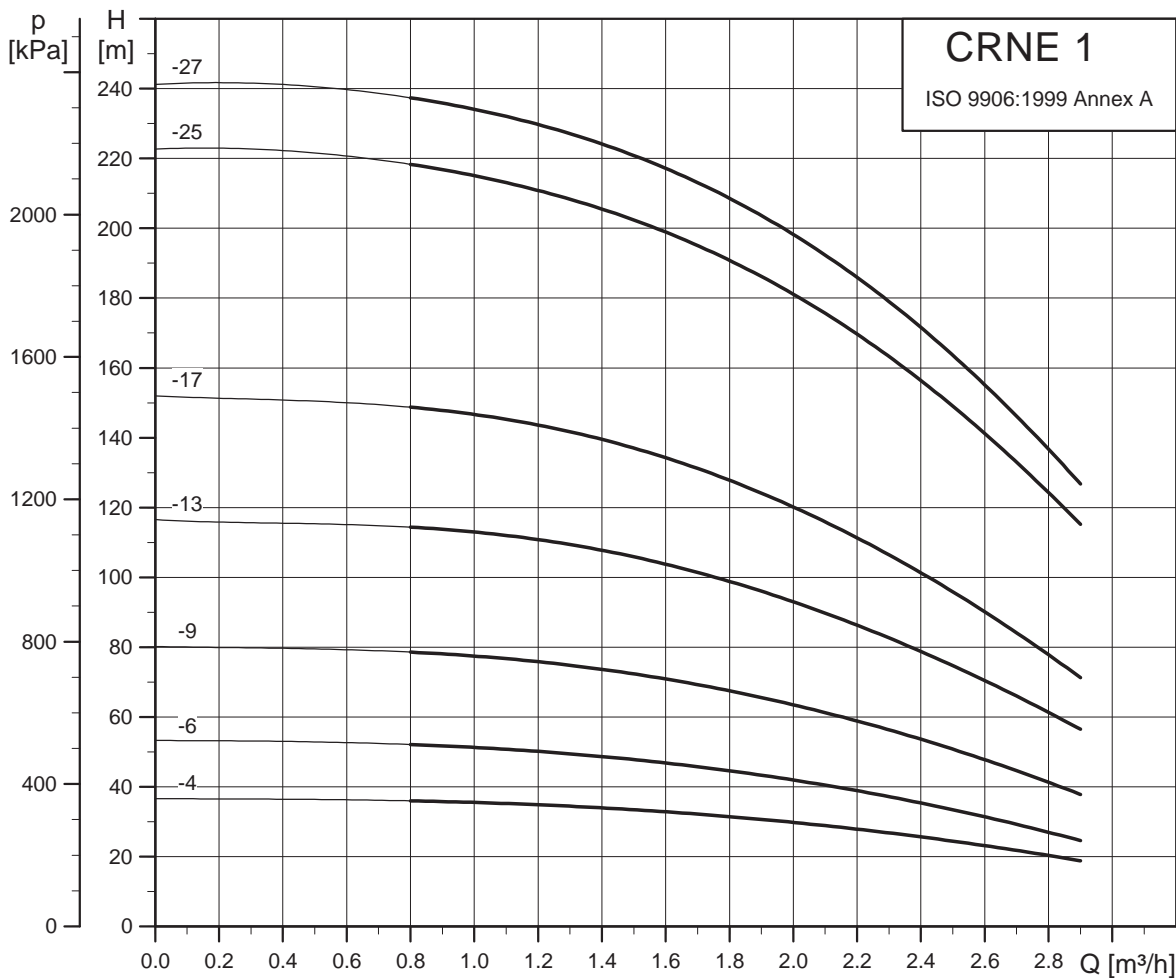
Тип насоса	P ₂ [кВт]	CRE 1								
		Размер [мм]				Масса нетто [кг]				
		Овальный фланец		DIN-фланец		D1	D2	AG	Овальный фланец	DIN-фланец
B1	B1+B2	B1	B1+B2							
CRE 1-4	0,37	272	486	297	511	122	158	212	22	26
CRE 1-6	0,55	308	522	333	547	122	158	212	22	27
CRE 1-9	0,75	368	582	393	607	122	158	212	24	29
CRE 1-13	1,1	440	654	465	679	122	158	212	27	31
CRE 1-17	1,5	528	802	553	827	122	158	268	33	38
CRE 1-25	2,2	-	-	697	971	178	167	268	-	42
CRE 1-27	3	-	-	737	1072	191	201	291	-	59

Насосы, оснащенные однофазными электродвигателями MGE (0,37, 0,55, 0,75 или 1,1 кВт), могут в качестве опции быть оснащены трехфазными электродвигателями MGE.

Насосы, оснащенные трехфазными электродвигателями MGE мощностью 1,5 кВт, могут в качестве опции быть оснащены однофазными электродвигателями MGE.

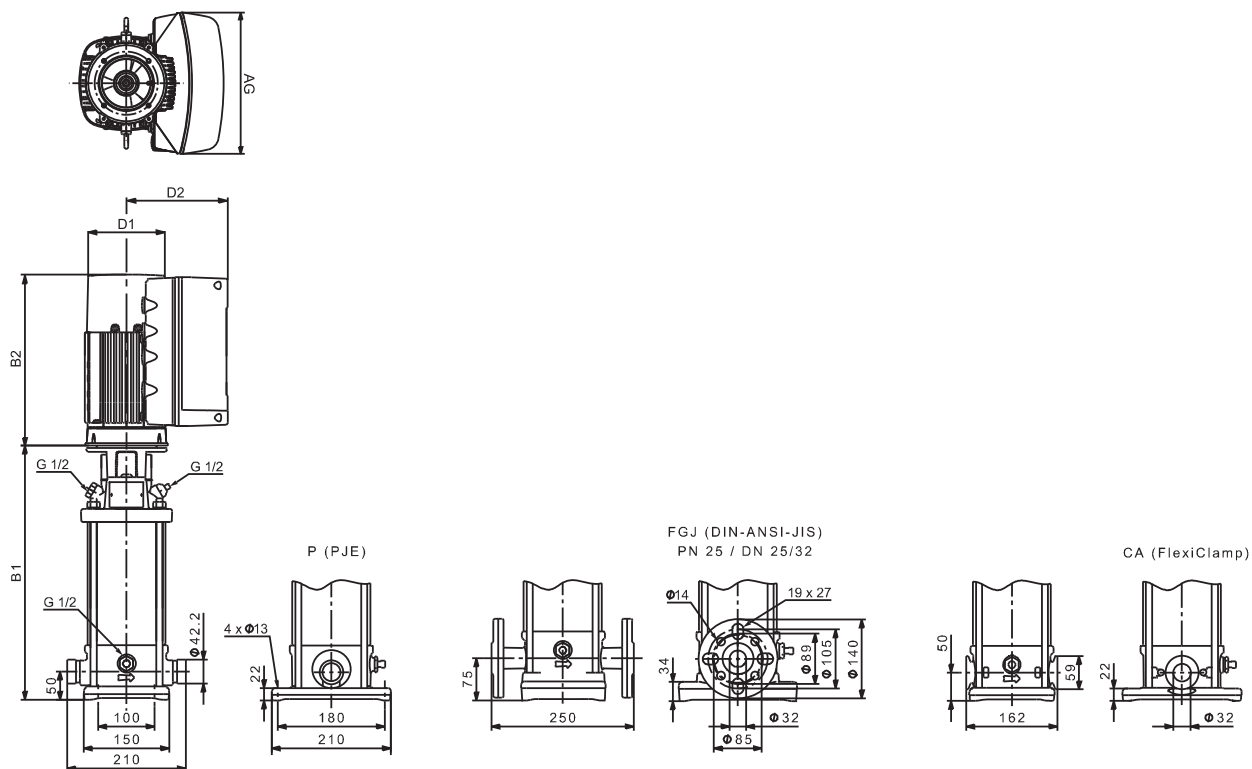
Размеры указаны в Grundfos Product Center.

CRNE 1



TM05 683.4 0313

Габаритные чертежи



TM05 9395 0916

Размеры и масса

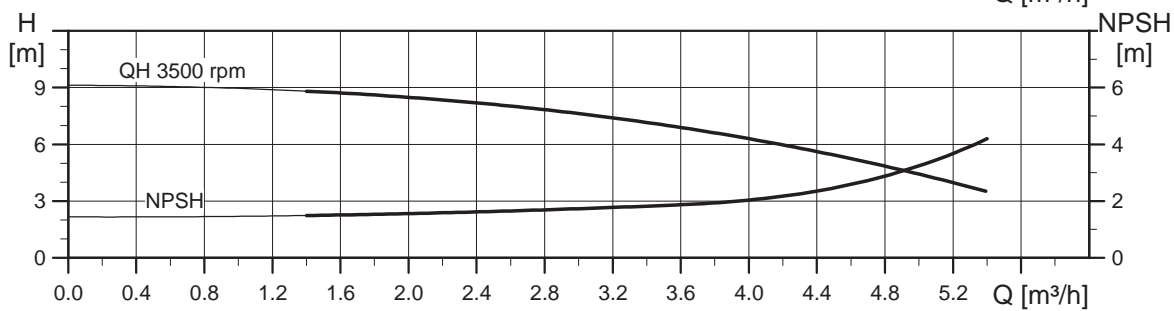
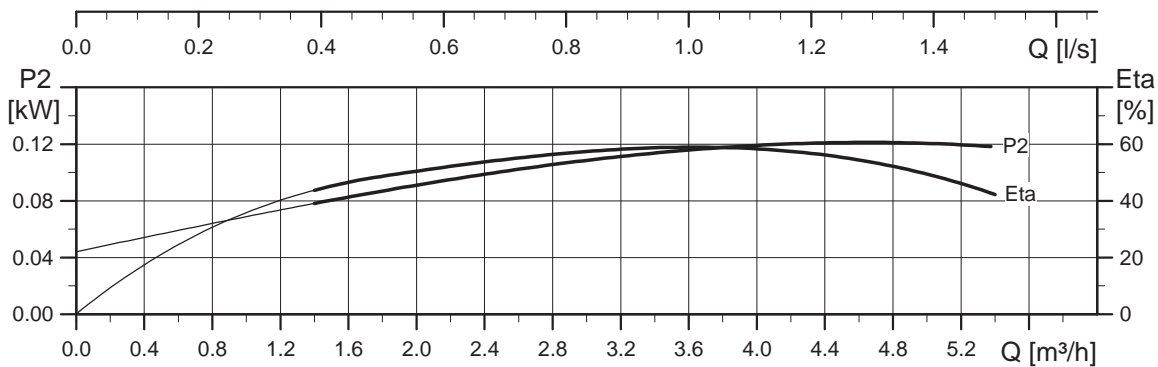
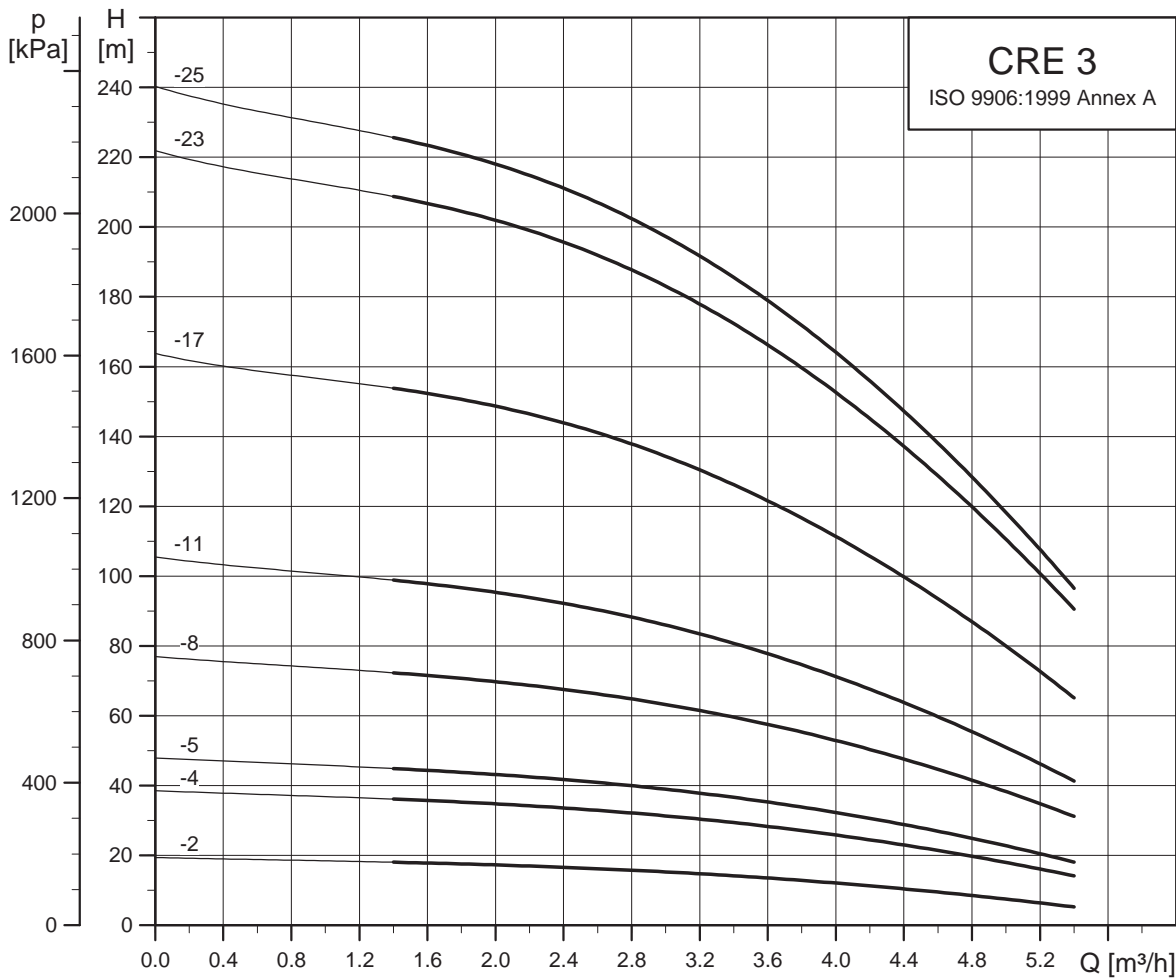
Тип насоса	P ₂ [кВт]	CRNE 1							Масса нетто [кг]		
		Размер [мм]					D1	D2	AG	PJE/CA	DIN-фланец
		PJE/CA		DIN-фланец							
B1	B1+B2	B1	B1+B2								
CRNE 1-4	0,37	275	489	300	514	122	158	212	20	24	
CRNE 1-6	0,55	311	525	336	550	122	158	212	21	25	
CRNE 1-9	0,75	371	585	396	610	122	158	212	23	27	
CRNE 1-13	1,1	443	657	468	682	122	158	212	26	30	
CRNE 1-17	1,5	531	805	556	830	122	158	268	31	35	
CRNE 1-25	2,2	675	949	700	974	122	158	268	36	40	
CRNE 1-27	3	716	1050	741	1075	191	201	291	44	48	

Насосы, оснащенные однофазными электродвигателями MGE (0,37, 0,55, 0,75 или 1,1 кВт), могут в качестве опции быть оснащены трехфазными электродвигателями MGE.

Насосы, оснащенные трехфазными электродвигателями MGE мощностью 1,5 кВт, могут в качестве опции быть оснащены однофазными электродвигателями MGE.

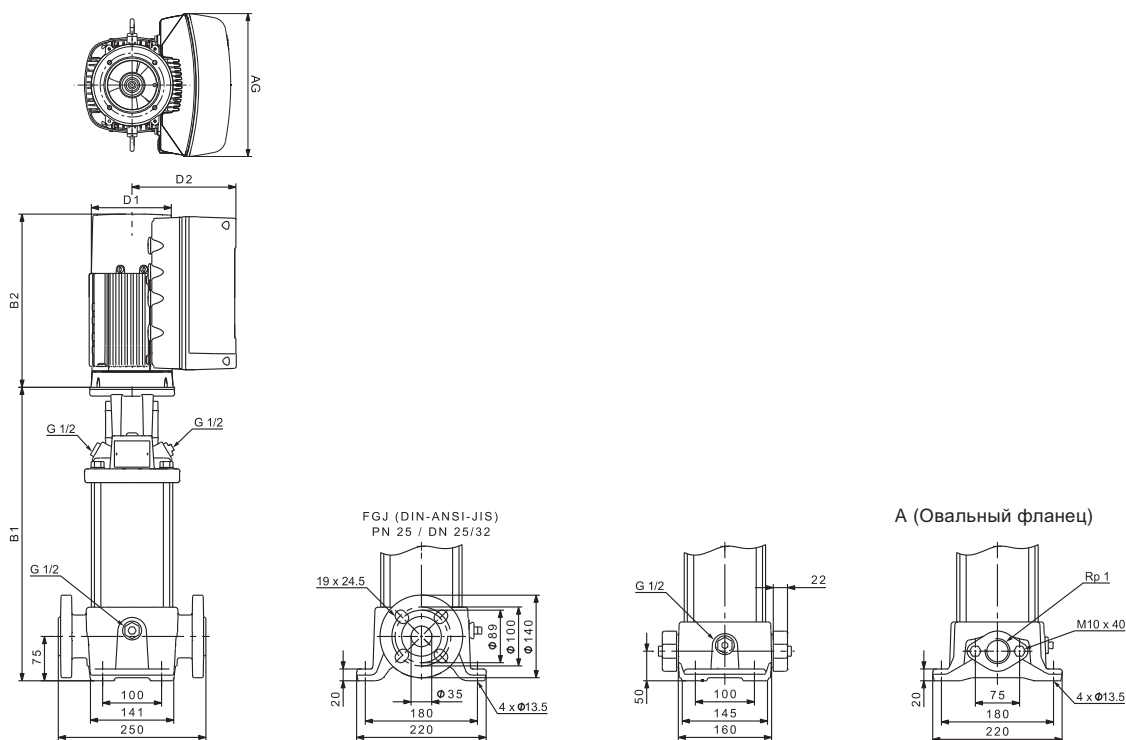
Размеры указаны в Grundfos Product Center.

CRE 3



TM05 6835 0313

Габаритные чертежи



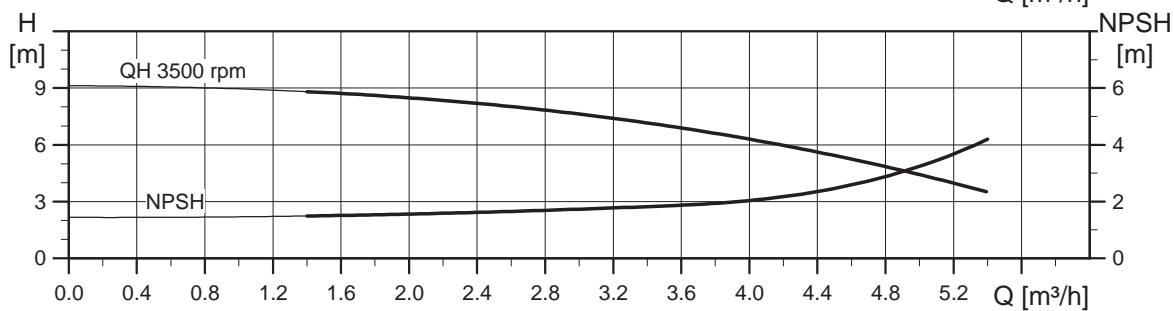
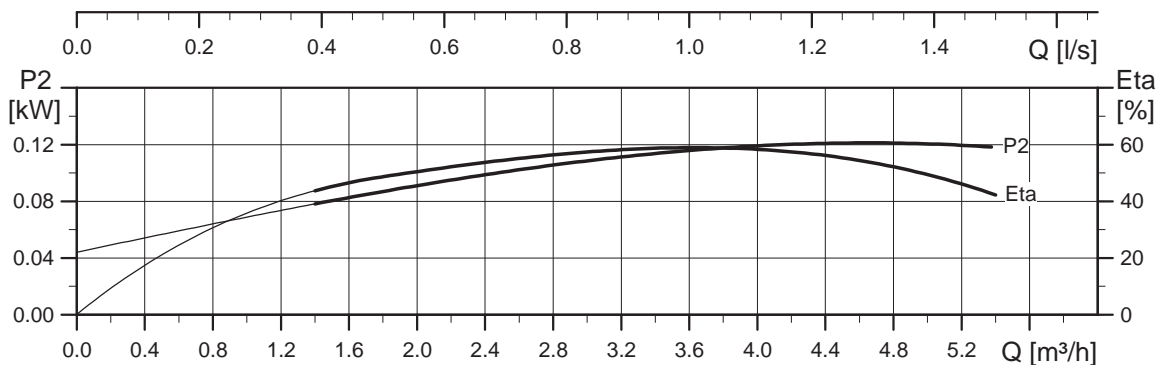
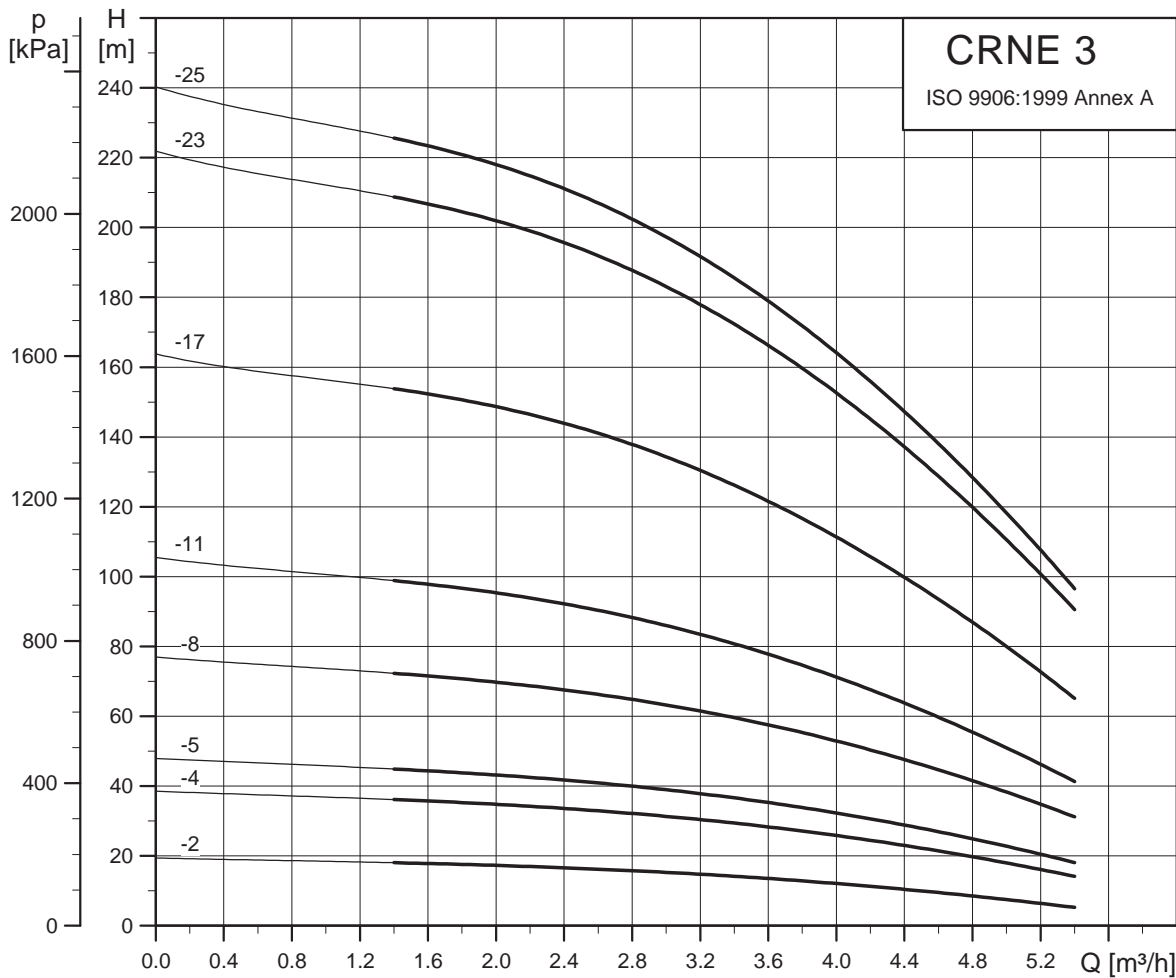
TM05 9394 3713

Размеры и масса

Тип насоса	P ₂ [кВт]	CRE 3								
		Размер [мм]						Масса нетто [кг]		
		Овальный фланец		DIN-фланец		D1	D2	AG	Овальный фланец	DIN-фланец
B1	B1+B2	B1	B1+B2							
CRE 3-2	0,37	254	468	279	493	122	158	212	21	26
CRE 3-4	0,55	272	486	297	511	122	158	212	22	26
CRE 3-5	0,75	296	510	321	535	122	158	212	23	27
CRE 3-8	1,1	350	564	375	589	122	158	212	25	29
CRE 3-11	1,5	420	694	445	719	122	158	268	31	35
CRE 3-17	2,2	-	-	553	827	122	158	268	-	39
CRE 3-23	3	-	-	665	999	191	201	291	-	48
CRE 3-25	4	-	-	701	1035	191	201	291	-	57

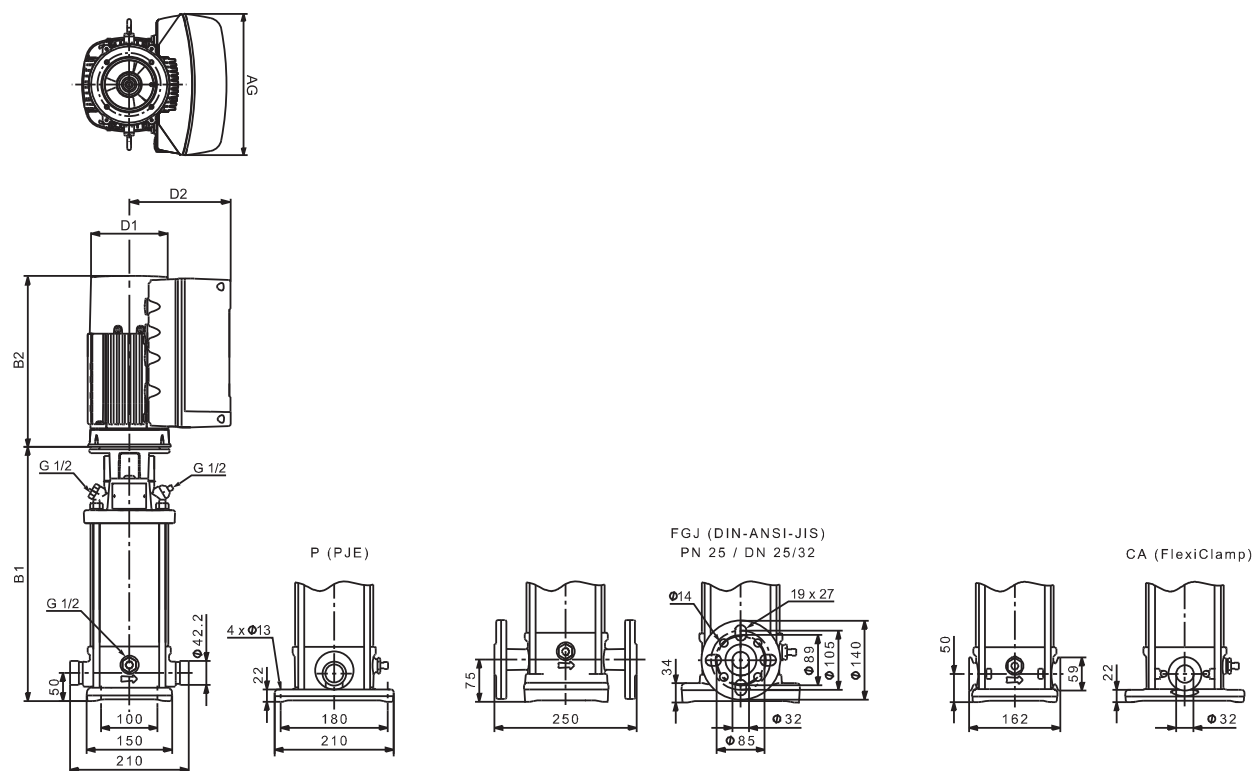
Насосы, оснащенные однофазными электродвигателями MGE (0,37, 0,55, 0,75 или 1,1 кВт), могут в качестве опции быть оснащены трехфазными электродвигателями MGE.
 Насосы, оснащенные трехфазными электродвигателями MGE мощностью 1,5 кВт, могут в качестве опции быть оснащены однофазными электродвигателями MGE.
 Размеры указаны в Grundfos Product Center.

CRNE 3



TM05 6836 0313

Габаритные чертежи



Размеры и масса

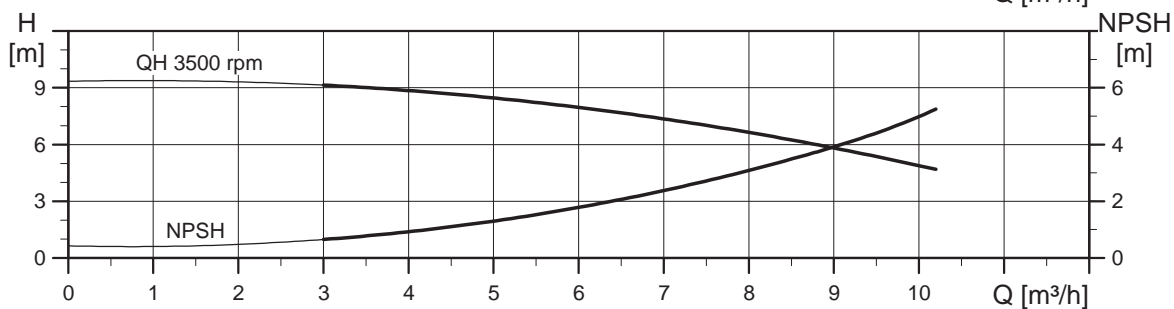
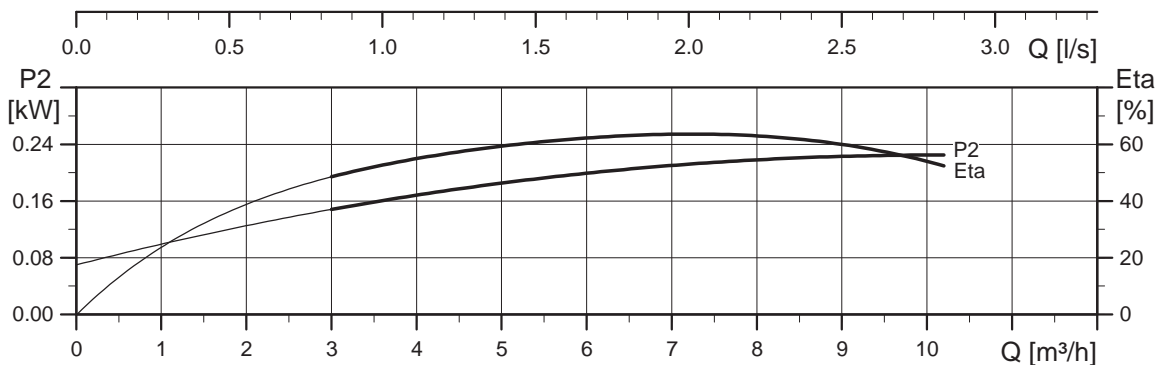
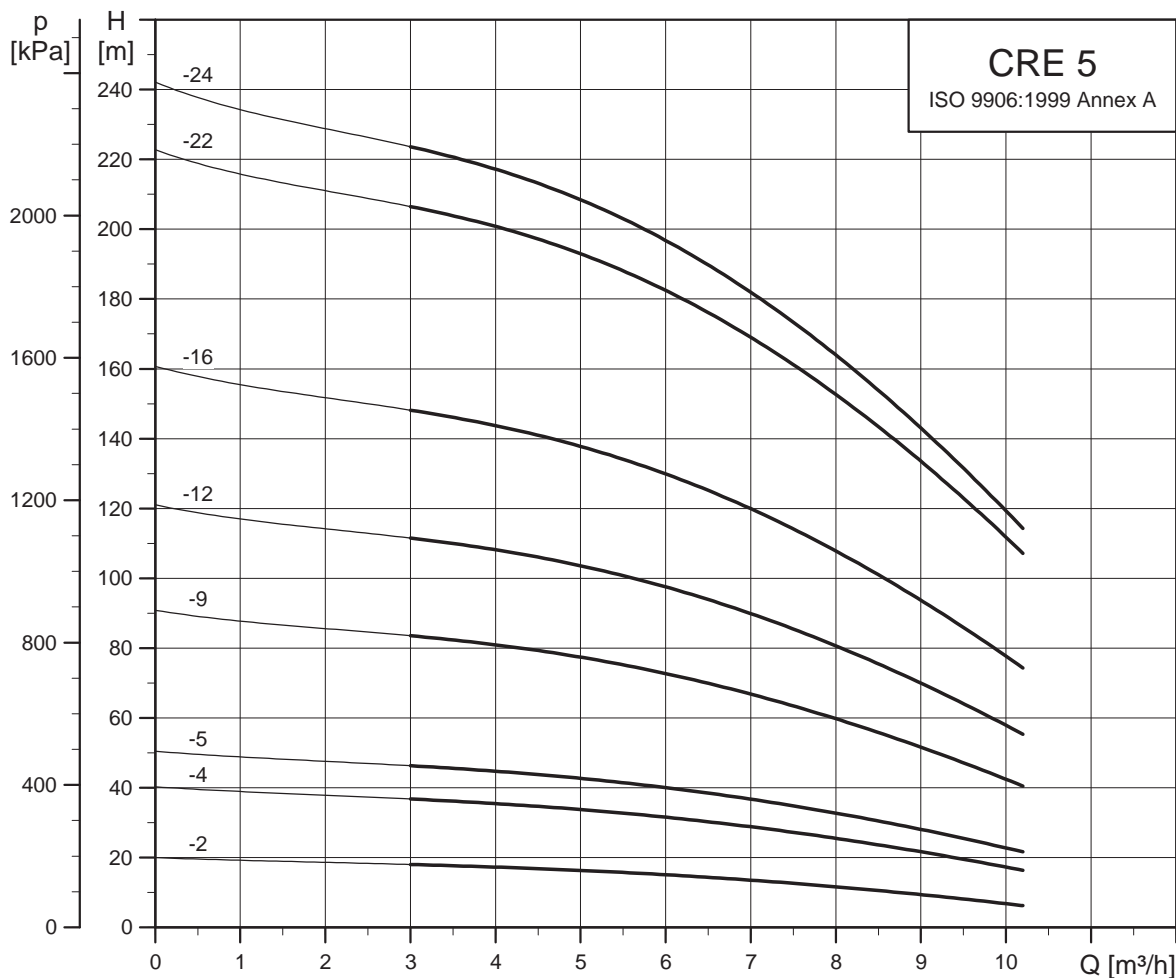
Тип насоса	P ₂ [кВт]	CRNE 3								
		Размер [мм]						Масса нетто [кг]		
		PJE/CA		DIN-фланец		D1	D2	AG	PJE/CA	DIN-фланец
		B1	B1+B2	B1	B1+B2					
CRNE 3-2	0,37	257	471	282	496	122	158	212	19	23
CRNE 3-4	0,55	275	489	300	514	122	158	212	20	24
CRNE 3-5	0,75	299	513	324	538	122	158	212	22	26
CRNE 3-8	1,1	353	567	378	592	122	158	212	24	28
CRNE 3-11	1,5	423	657	448	682	122	158	268	27	31
CRNE 3-17	2,2	531	805	556	830	122	158	268	33	37
CRNE 3-23	3	644	978	669	1003	191	201	291	42	46
CRNE 3-25	4	680	1014	705	1039	191	201	291	42	55

Насосы, оснащенные однофазными электродвигателями MGE (0,37, 0,55, 0,75 или 1,1 кВт), могут в качестве опции быть оснащены трехфазными электродвигателями MGE.

Насосы, оснащенные трехфазными электродвигателями MGE мощностью 1,5 кВт, могут в качестве опции быть оснащены однофазными электродвигателями MGE.

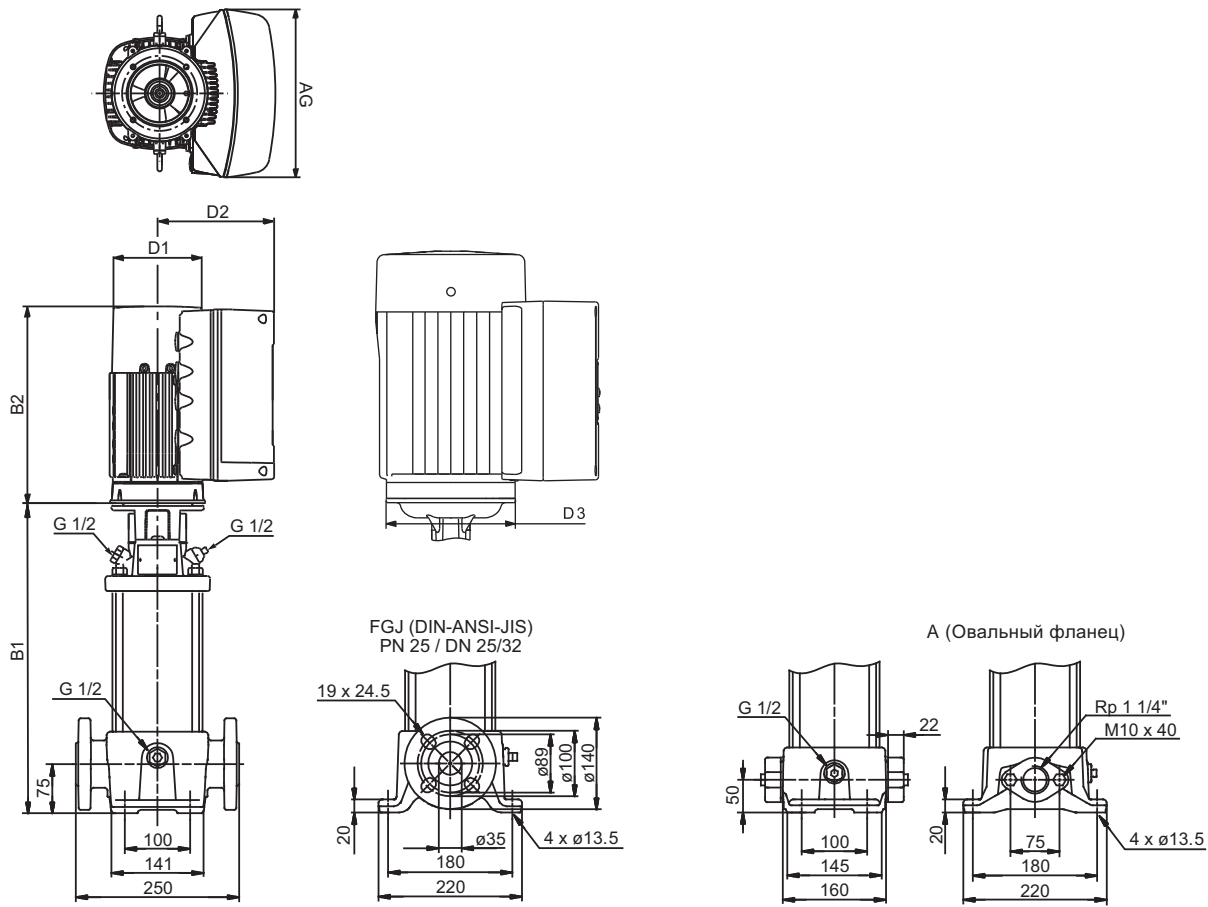
Размеры указаны в Grundfos Product Center.

CRE 5



TM05 6837 0313

Габаритные чертежи



TM06 7709 0916

Размеры и масса

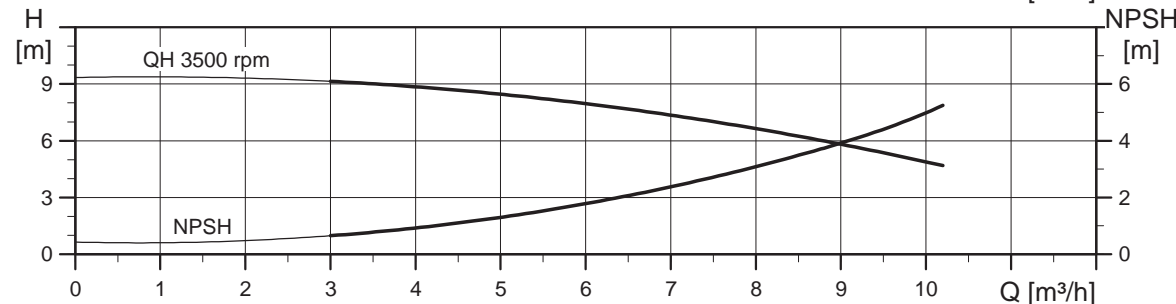
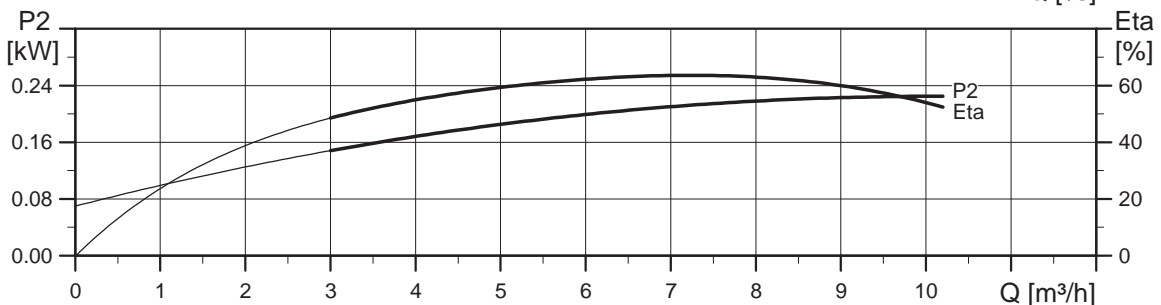
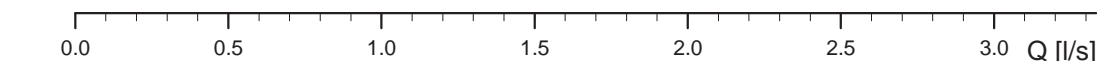
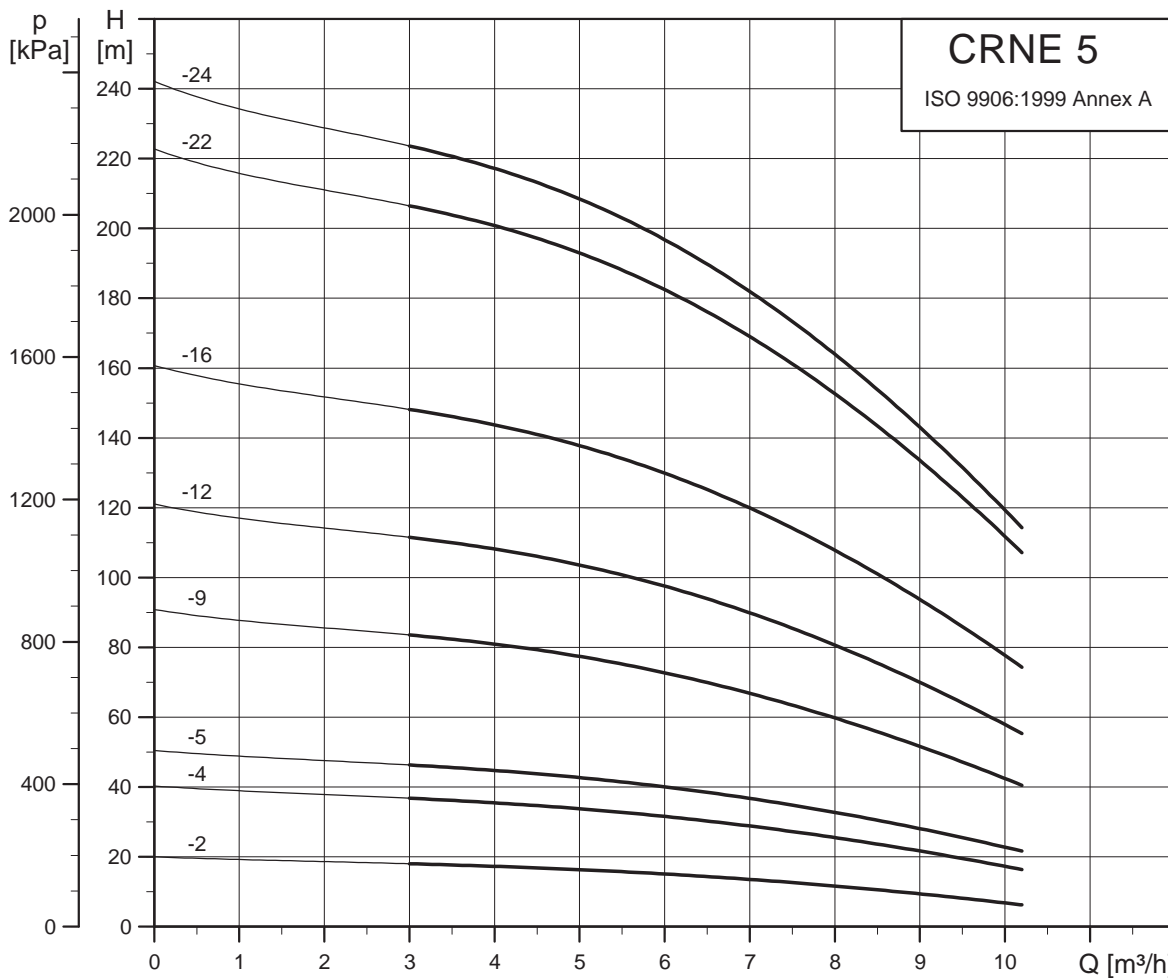
Тип насоса	P ₂ [кВт]	Размер [мм]							Масса нетто [кг]		
		Овальный фланец		DIN-фланец		D1	D2	D3	AG	Овальный фланец	DIN-фланец
		B1	B1+B2	B1	B1+B2						
CRE 5-2	0,55	254	468	279	493	122	158	105	212	21	26
CRE 5-4	1,1	314	528	339	553	122	158	120	212	24	28
CRE 5-5	1,5	357	631	382	656	122	158	135	268	29	34
CRE 5-9	2,2	465	739	490	764	122	158	135	268	33	37
CRE 5-12	3	550	884	575	909	191,3	201	160	291	41	46
CRE 5-16	4	658	992	683	1017	191,3	201	160	291	51	56
CRE 5-22	5,5	-	-	875	1240	191,3	201	300	291	-	74
CRE 5-24	7,5	-	-	929	1318	255	237	300	346	-	81

Насосы, оснащенные однофазными электродвигателями MGE (0,37, 0,55, 0,75 или 1,1 кВт), могут в качестве опции быть оснащены трехфазными электродвигателями MGE.

Насосы, оснащенные трехфазными электродвигателями MGE мощностью 1,5 кВт, могут в качестве опции быть оснащены однофазными электродвигателями MGE.

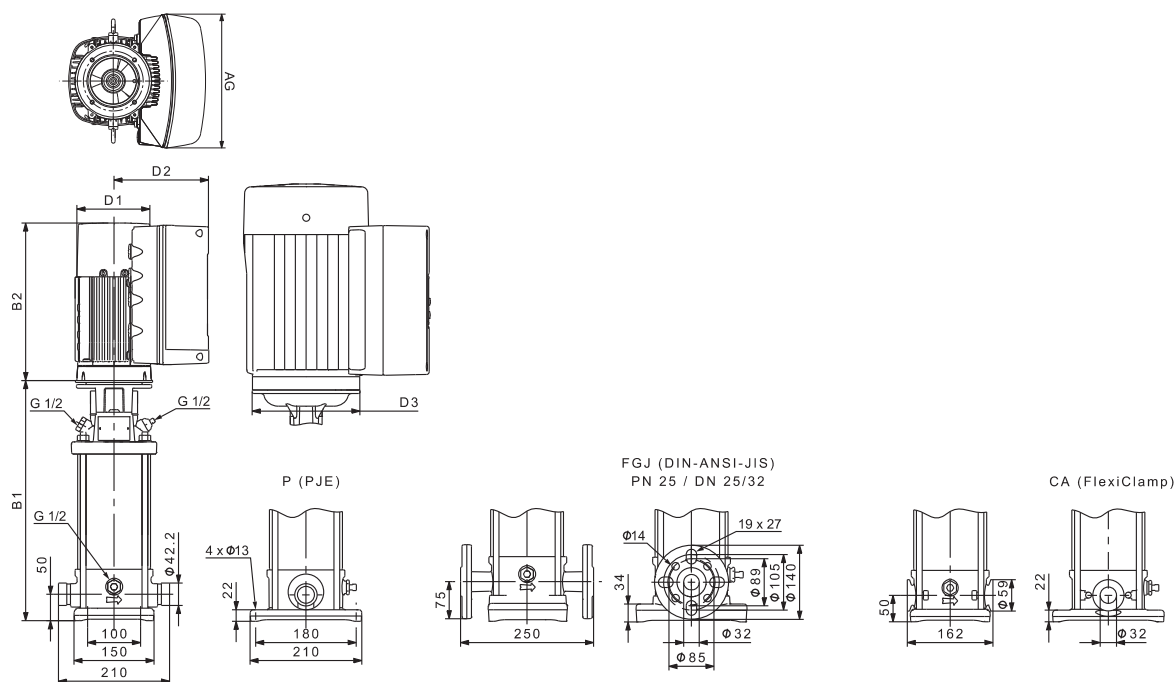
Размеры указаны в Grundfos Product Center.

CRNE 5



TM05 6838 0313

Габаритные чертежи



TM05 9397 3713

Размеры и масса

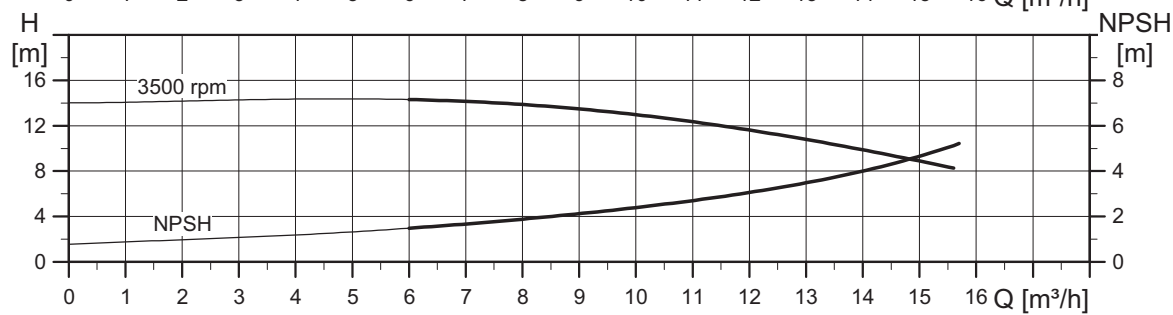
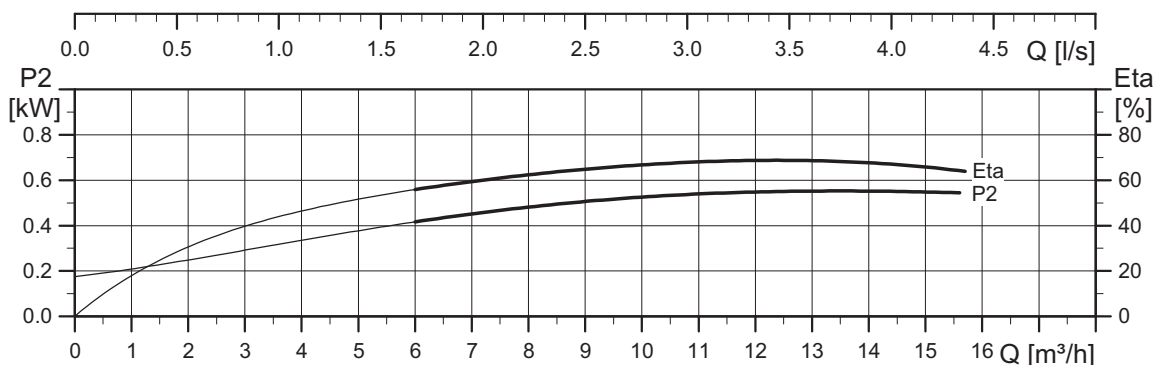
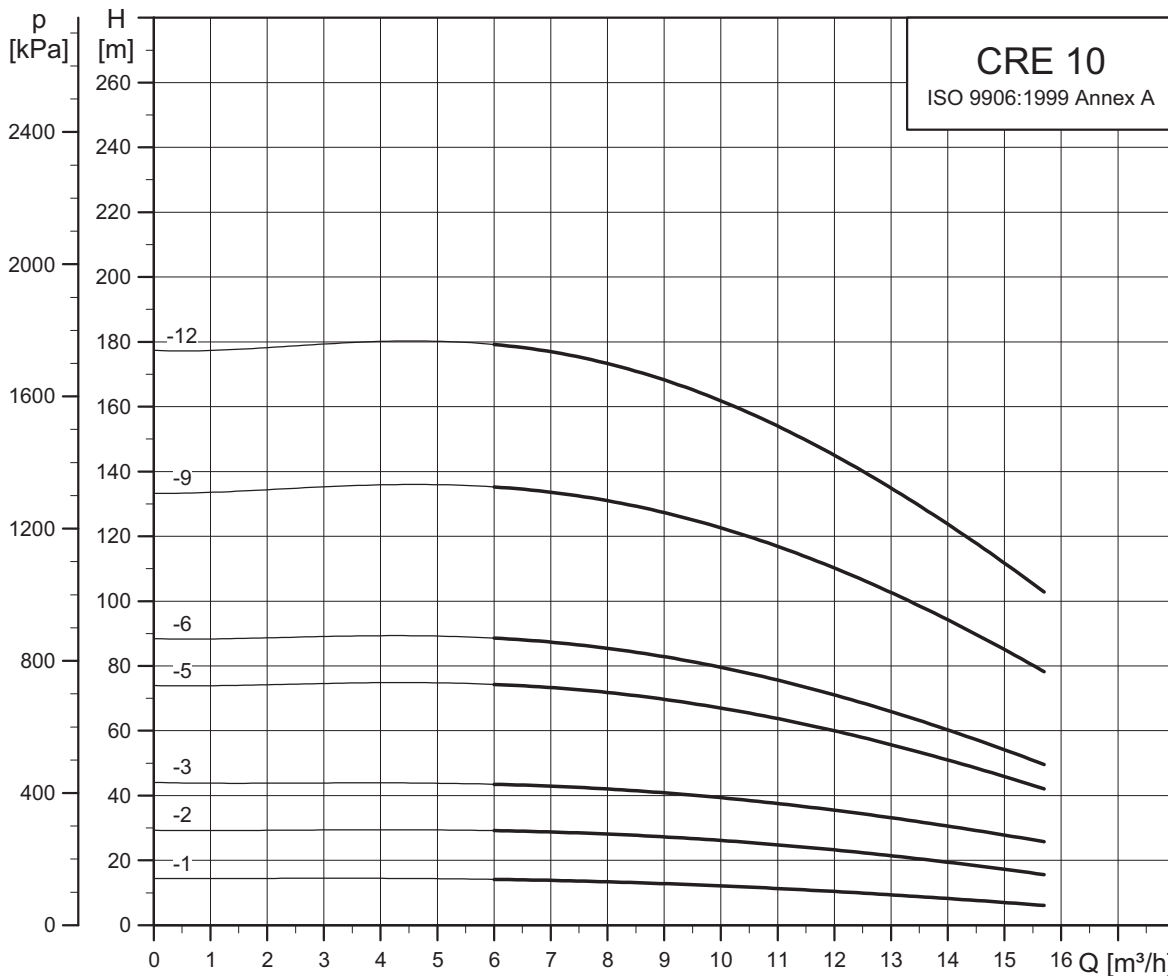
Тип насоса	P ₂ [кВт]	CRNE 5								Масса нетто [кг]	
		Размер [мм]				D1	D2	D3	AG	PJE/CA	DIN-фланец
		PJE/CA		DIN-фланец							
B1	B1+B2	B1	B1+B2								
CRNE 5-2	0,55	257	471	282	496	122	158	105	212	19	23
CRNE 5-4	1,1	317	531	342	556	122	158	120	212	23	27
CRNE 5-5	1,5	360	634	385	659	122	158	135	268	27	31
CRNE 5-9	2,2	468	742	493	767	122	158	135	268	31	35
CRNE 5-12	3	554	888	579	913	191	201	160	291	40	44
CRNE 5-16	4	662	996	687	1021	191	201	160	291	50	54
CRNE 5-22	5,5	-	-	878	1243	191	201	300	291	-	71
CRNE 5-24	7,5	-	-	932	1321	255	237	300	346	-	78

Насосы, оснащенные однофазными электродвигателями MGE (0,37, 0,55, 0,75 или 1,1 кВт), могут в качестве опции быть оснащены трехфазными электродвигателями MGE.

Насосы, оснащенные трехфазными электродвигателями MGE мощностью 1,5 кВт, могут в качестве опции быть оснащены однофазными электродвигателями MGE.

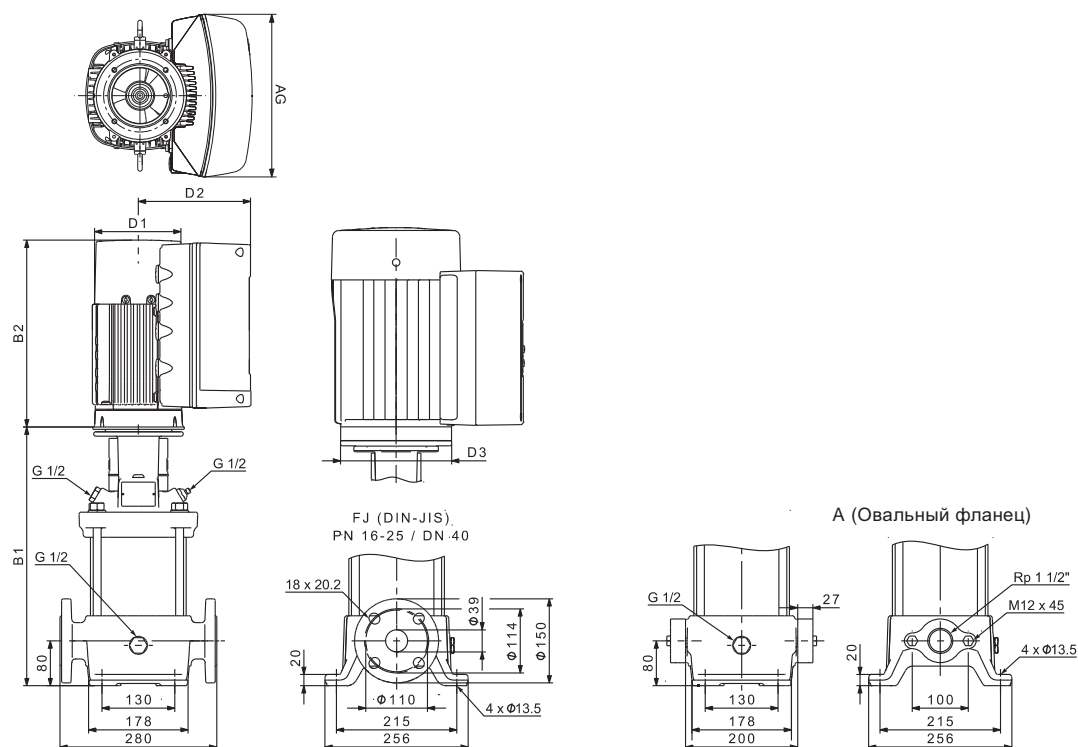
Размеры указаны в Grundfos Product Center.

CRE 10



TM05 6839 0313

Габаритные чертежи



TM05 8398 3713

Размеры и масса

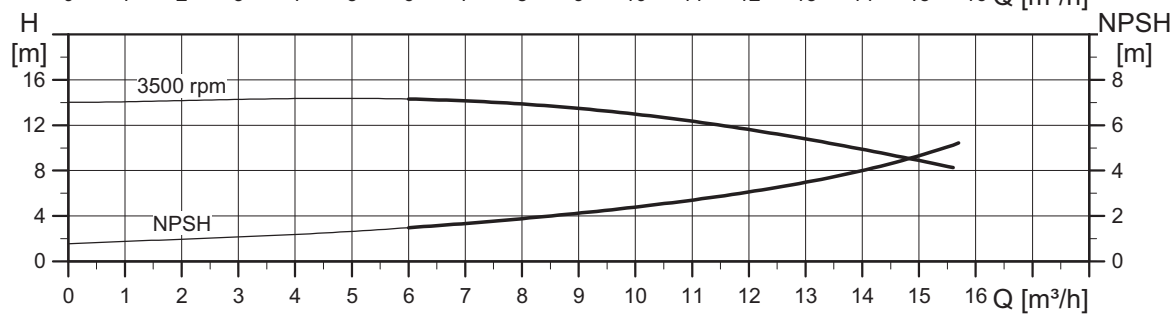
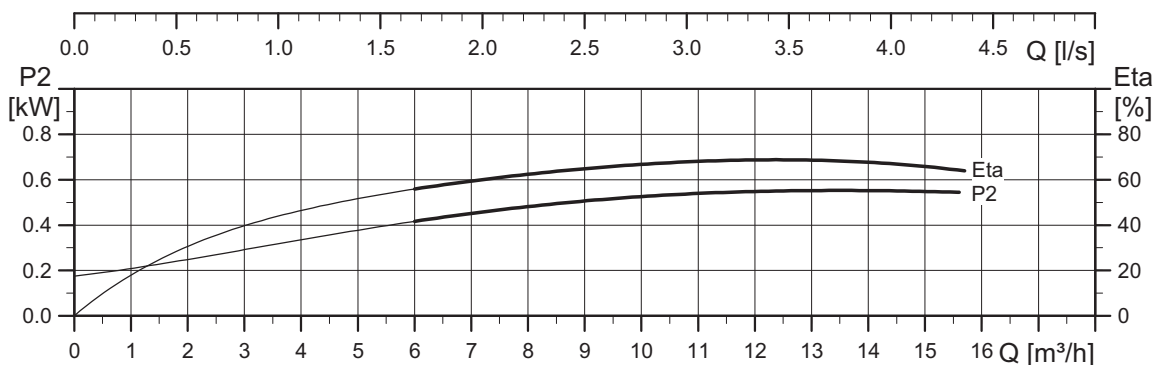
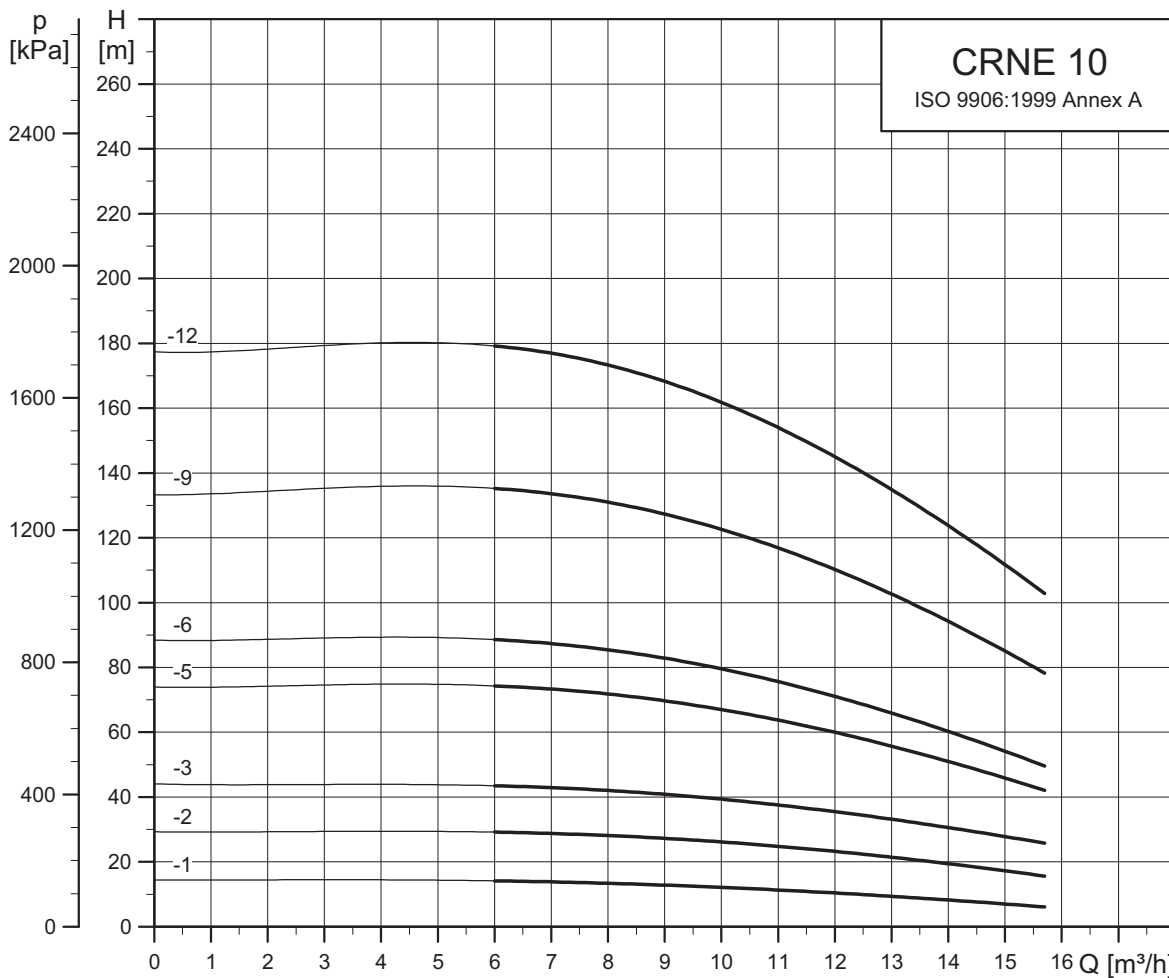
Тип насоса	P ₂ [кВт]	CRE 10									
		Размер [мм]				Масса нетто [кг]					
		Овальный фланец		DIN-фланец		D1	D2	D3	AG	Овальный фланец	DIN-фланец
B1	B1+B2	B1	B1+B2								
CRE 10-1	0,75	347	561	347	561	122	158	120	212	35	37
CRE 10-2	1,5	363	637	363	637	122	158	135	268	40	43
CRE 10-3	2,2	393	667	393	667	122	158	135	268	43	45
CRE 10-5	3	458	792	458	792	191	201	160	291	51	54
CRE 10-6	4	488	822	488	822	191	201	160	291	60	63
CRE 10-9	5,5	610	975	610	975	191	201	300	291	84	86
CRE 10-12	7,5	-	-	700	1089	255	237	300	346	-	95

Насосы, оснащенные однофазными электродвигателями MGE (0,37, 0,55, 0,75 или 1,1 кВт), могут в качестве опции быть оснащены трехфазными электродвигателями MGE.

Насосы, оснащенные трехфазными электродвигателями MGE мощностью 1,5 кВт, могут в качестве опции быть оснащены однофазными электродвигателями MGE.

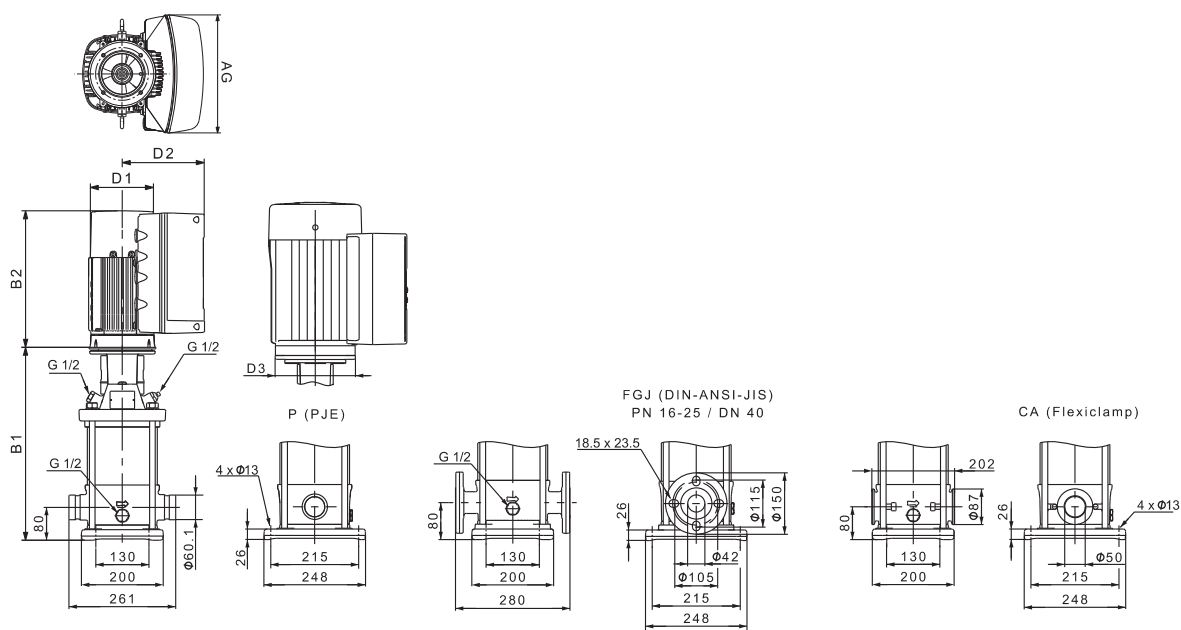
Размеры указаны в Grundfos Product Center.

CRNE 10



TM05 6840 0313

Габаритные чертежи



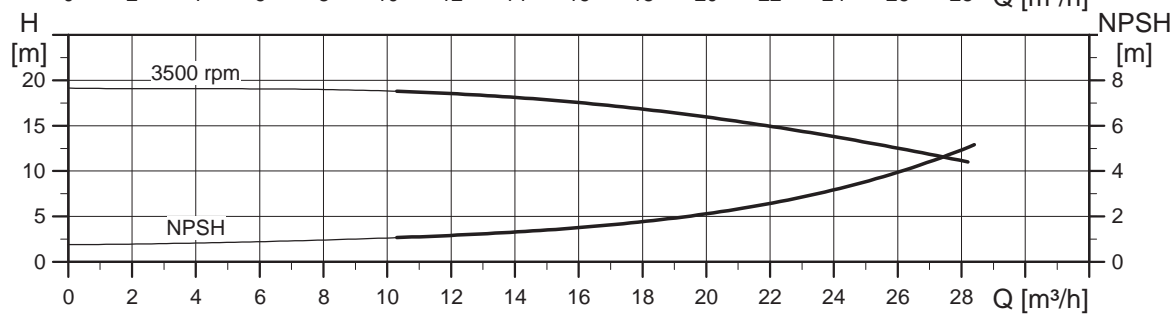
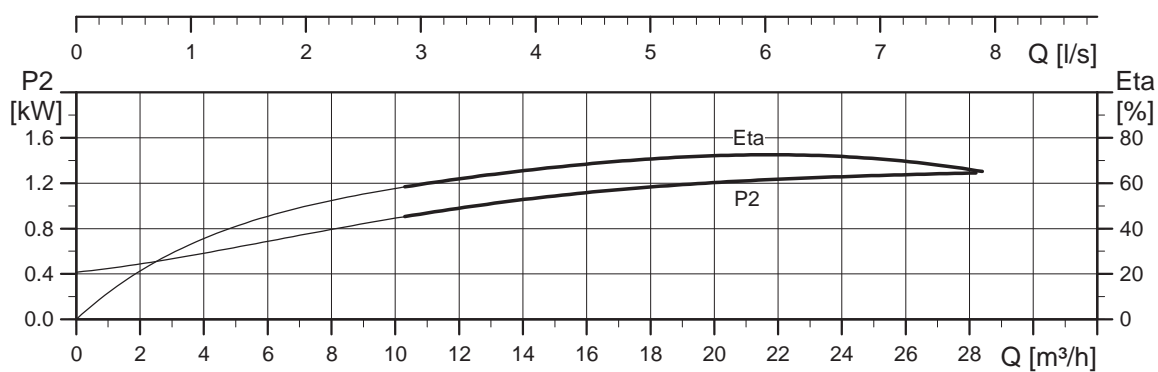
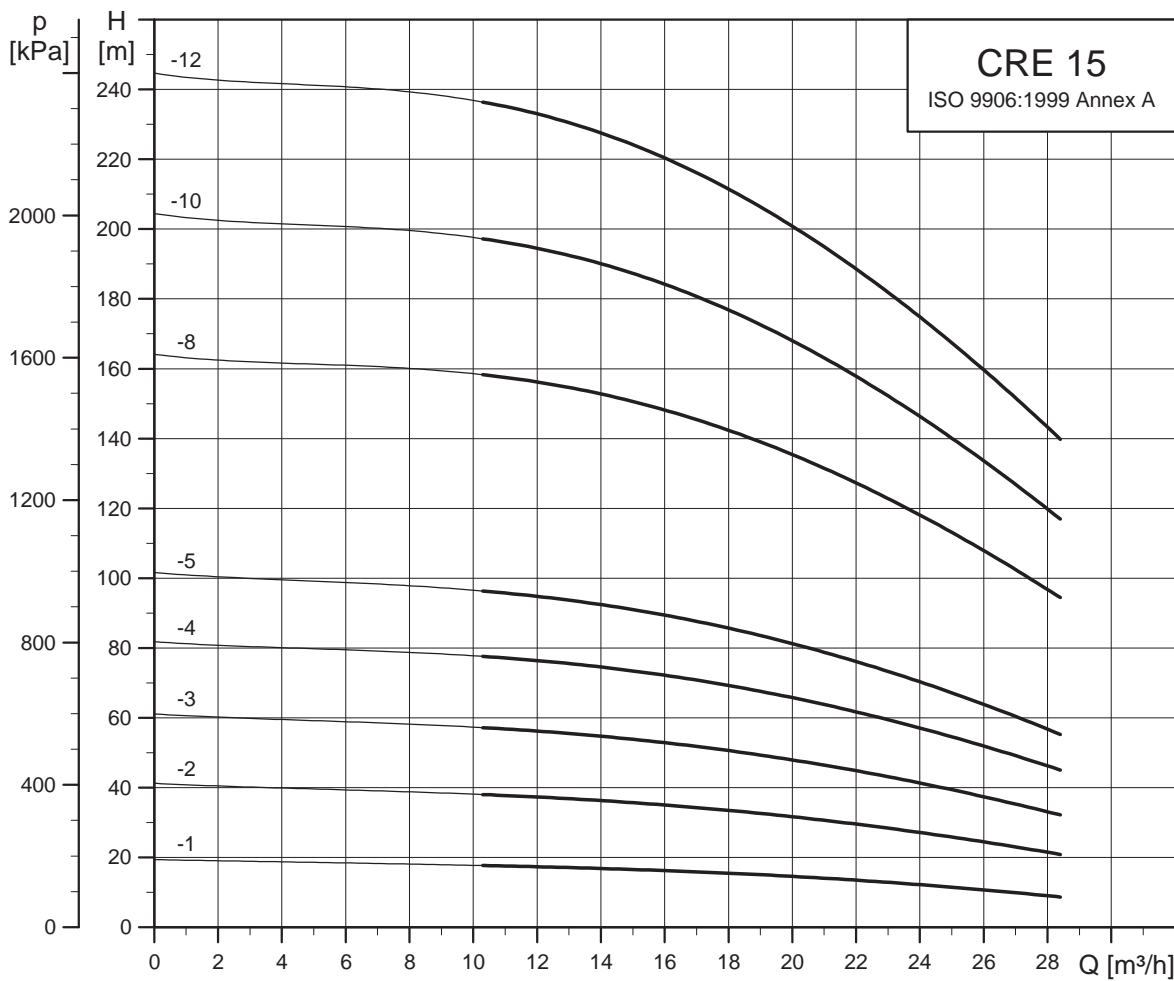
TM05 9401 3713

Размеры и масса

Тип насоса	P ₂ [кВт]	CRNE 10									
		Размер [мм]								Масса нетто [кг]	
		PJE/CA		DIN-фланец		D1	D2	D3	AG	PJE/CA	DIN-фланец
		B1	B1+B2	B1	B1+B2						
CRNE 10-1	0,75	357	571	357	571	122	158	120	212	32	35
CRNE 10-2	1,5	373	647	373	647	122	158	135	268	38	41
CRNE 10-3	2,2	403	677	403	677	122	158	135	268	40	44
CRNE 10-5	3	468	802	468	802	191	201	160	291	49	53
CRNE 10-6	4	498	832	498	832	191	201	160	291	58	62
CRNE 10-9	5,5	620	985	620	985	191	201	300	291	81	85
CRNE 10-12	7,5	710	1099	710	1099	255	237	300	346	91	94

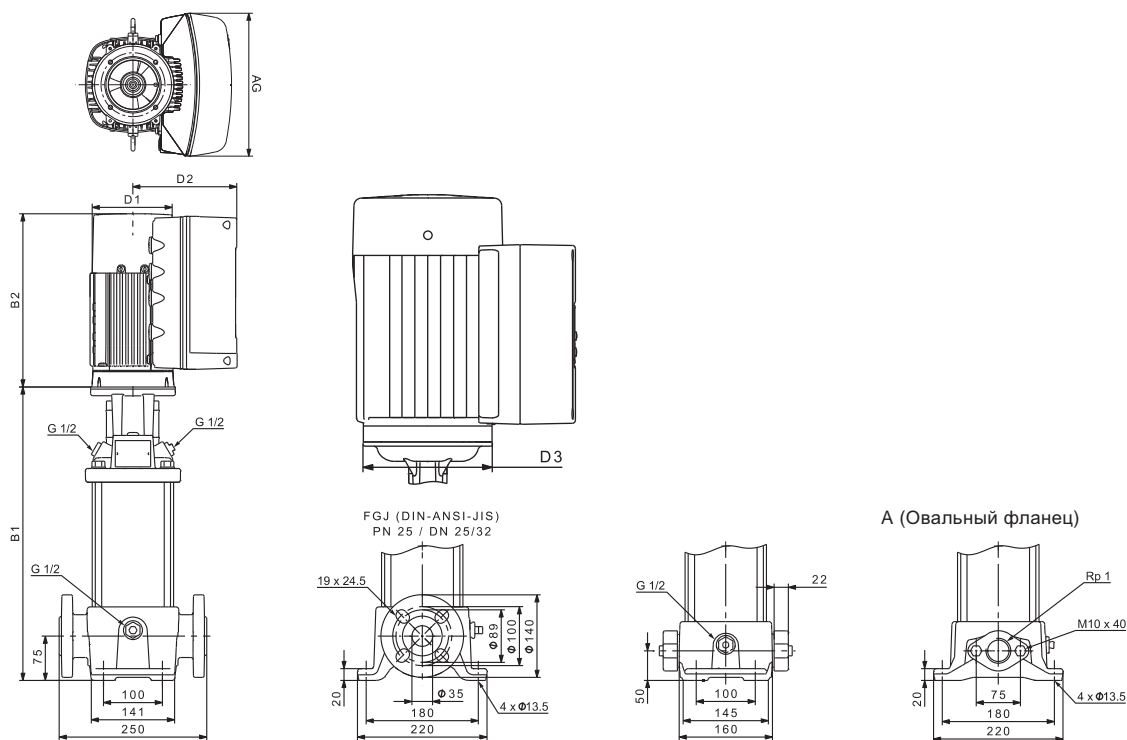
Насосы, оснащенные однофазными электродвигателями MGE (0,37, 0,55, 0,75 или 1,1 кВт), могут в качестве опции быть оснащены трехфазными электродвигателями MGE.
 Насосы, оснащенные трехфазными электродвигателями MGE мощностью 1,5 кВт, могут в качестве опции быть оснащены однофазными электродвигателями MGE.
 Размеры указаны в Grundfos Product Center.

CRE 15



TM05 6841 0313

Габаритные чертежи



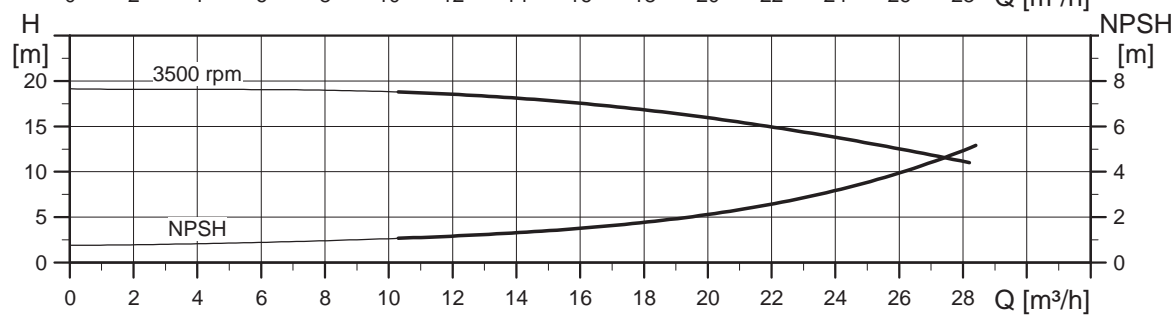
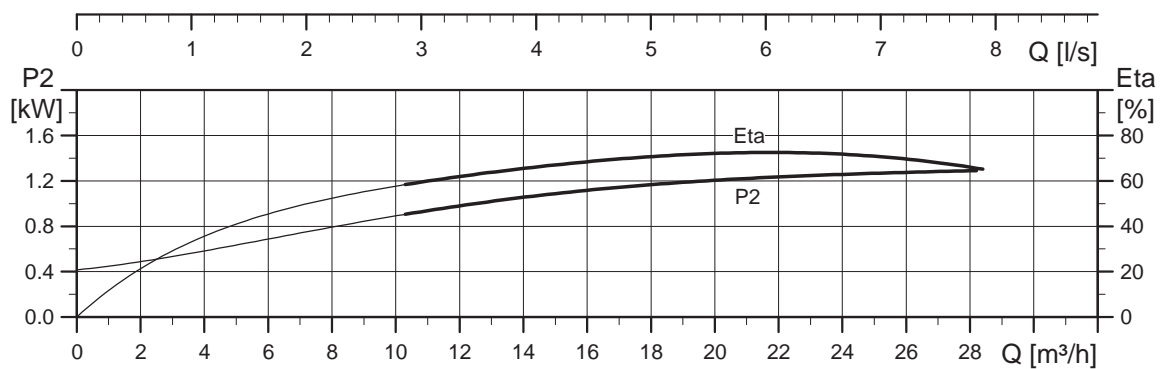
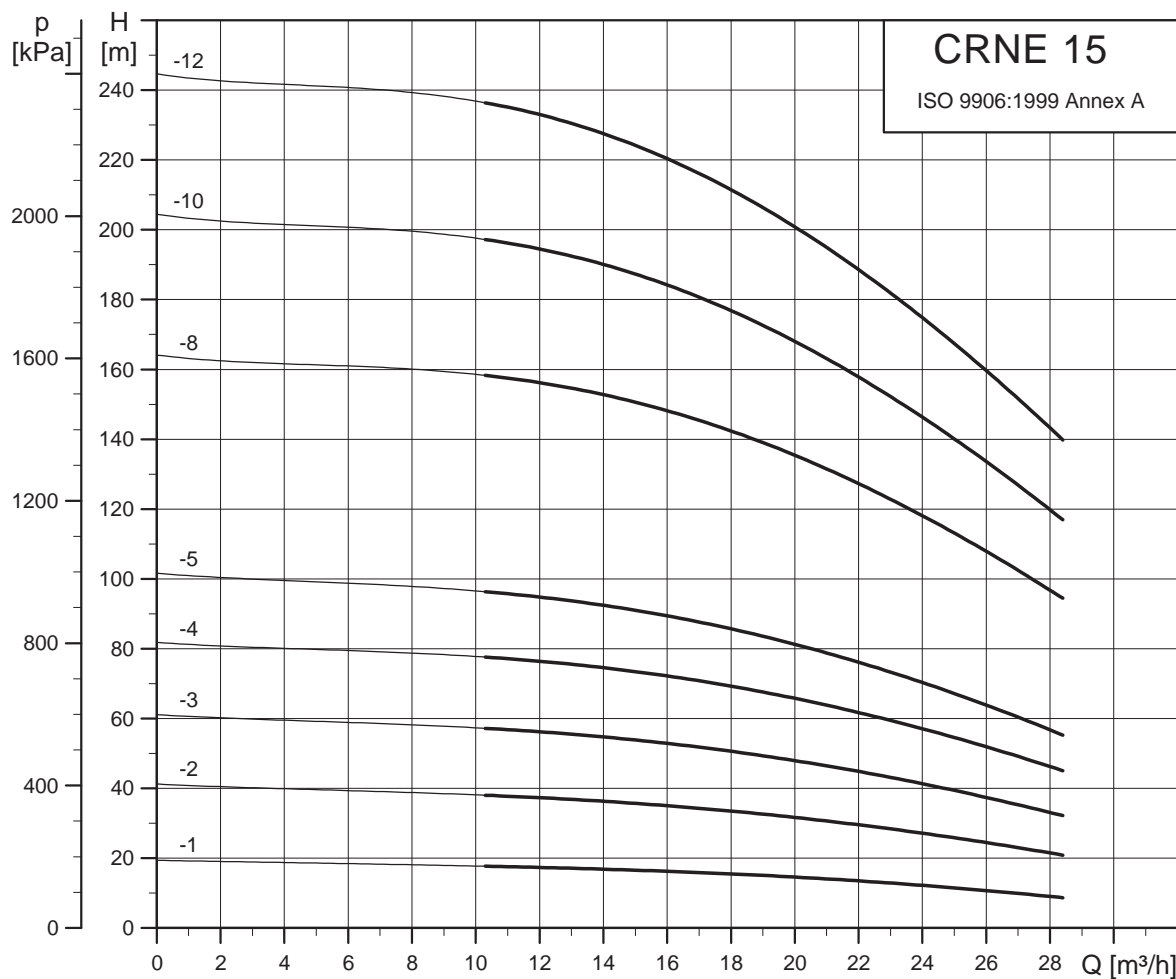
TM05 9394 3713

Размеры и масса

Тип насоса	P ₂ [кВт]	CRE 15									
		Размер [мм]				Масса нетто [кг]					
		Овальный фланец		DIN-фланец		D1	D2	D3	AG	Овальный фланец	DIN-фланец
B1	B1+B2	B1	B1+B2								
CRE 15-1	1,5	415	689	415	689	122	158	135	268	46	47
CRE 15-2	3	420	754	420	754	191	201	160	291	54	55
CRE 15-3	4	465	799	465	799	191	201	160	291	63	64
CRE 15-4	5,5	542	907	542	907	191	201	300	291	85	86
CRE 15-5	7,5	587	976	587	976	255	237	300	346	93	93
CRE 15-8	11	-	-	799	1205	255	237	350	346	-	122
CRE 15-10	15	-	-	904	1375	314	308	350	420	-	211
CRE 15-12	18,5	-	-	994	1509	314	308	350	420	-	226

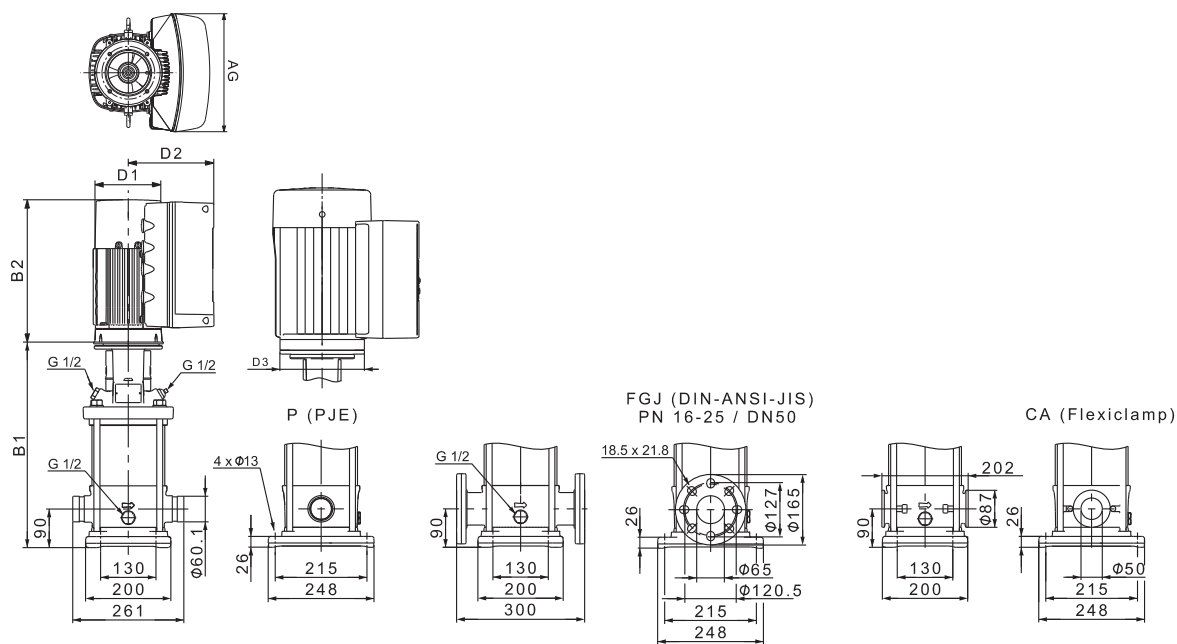
Насосы, оснащенные трехфазными электродвигателями MGE мощностью 1,5 кВт, могут в качестве опции быть оснащены однофазными электродвигателями MGE.
 Размеры указаны в Grundfos Product Center.

CRNE 15



TM50 6842 0313

Габаритные чертежи



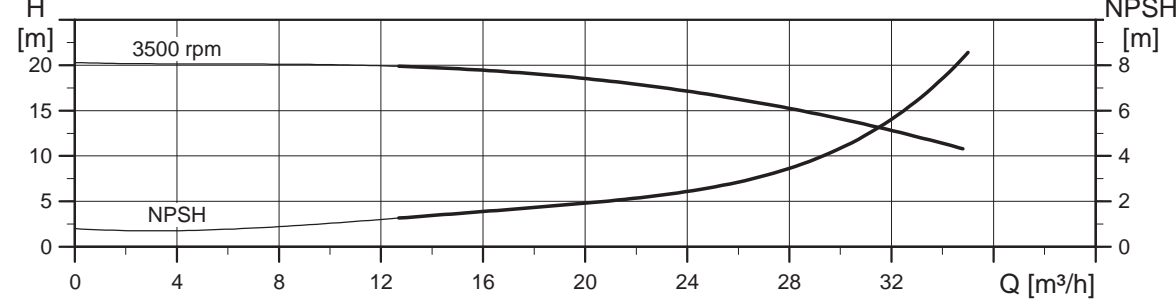
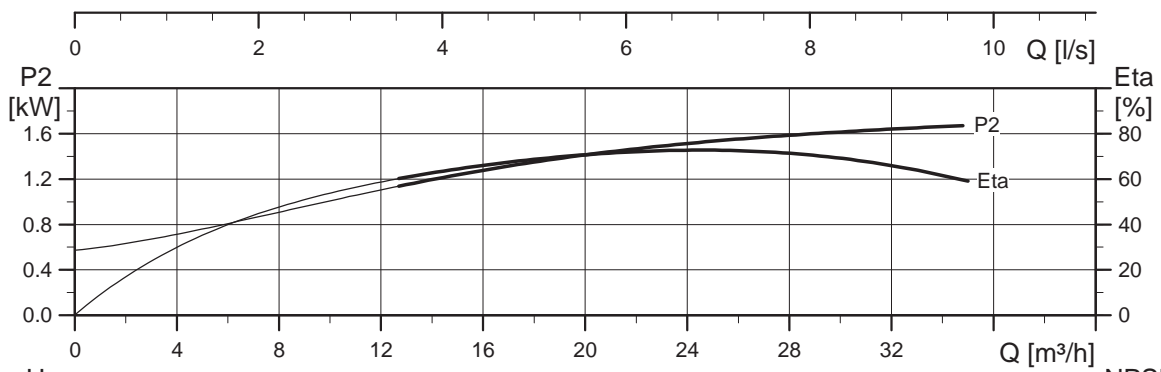
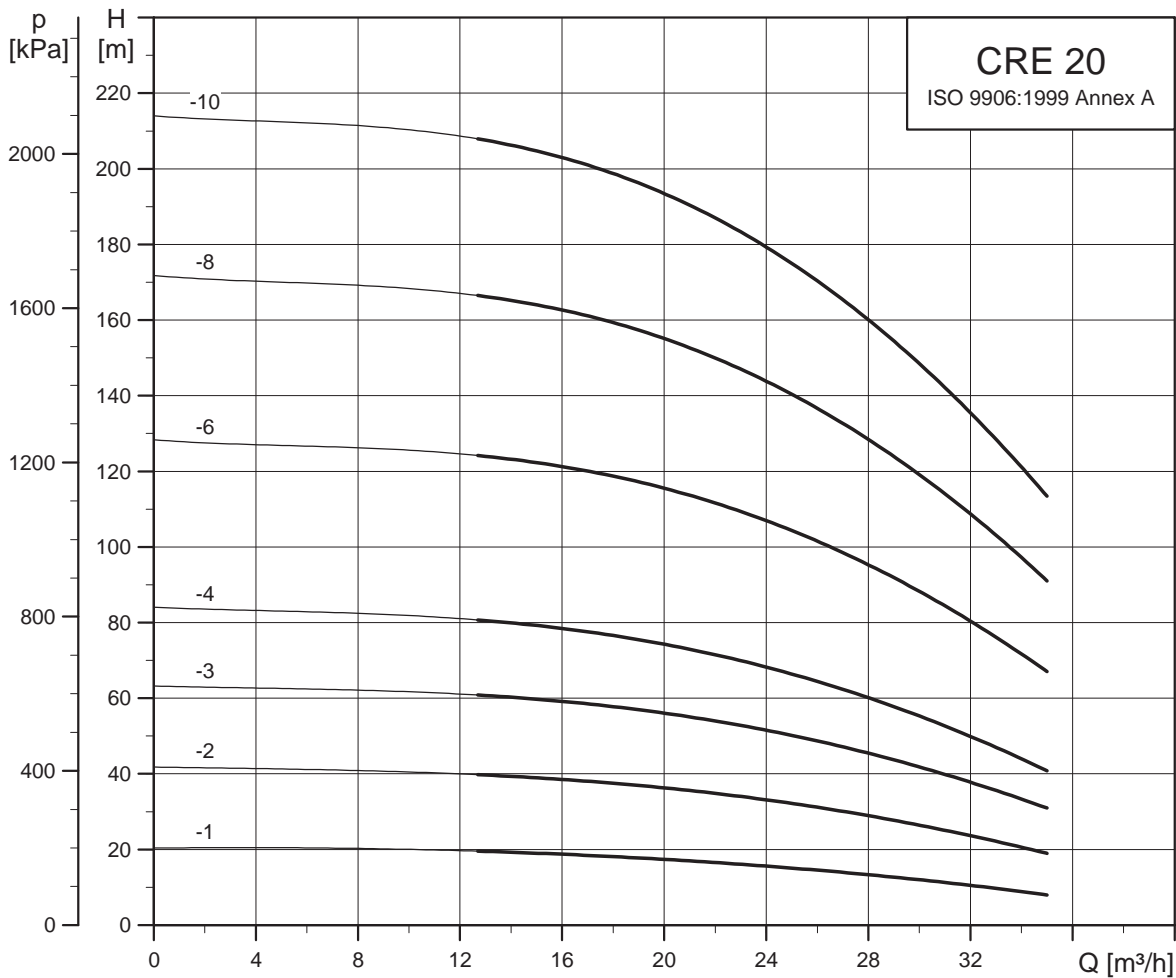
TM05 9400 3713

Размеры и масса

Тип насоса	P ₂ [кВт]	CRNE 15								Масса нетто [кг]	
		Размер [мм]						PJE/CA		DIN-фланец	
		PJE/CA		DIN-фланец		D1	D2	D3	AG		PJE/CA
B1	B1+B2	B1	B1+B2	D1	D2	D3	AG	PJE/CA	DIN-фланец		
CRNE 15-1	1,5	413	687	413	687	122	158	135	268	39	43
CRNE 15-2	3	418	752	418	752	191	201	160	291	48	52
CRNE 15-3	4	463	797	463	797	191	201	160	291	57	61
CRNE 15-4	5,5	540	905	540	905	191	201	300	291	78	83
CRNE 15-5	7,5	585	974	585	974	255	237	300	346	86	91
CRNE 15-8	11	797	1203	797	1203	255	237	350	346	115	120
CRNE 15-10	15	902	1373	902	1373	314	308	350	420	203	207
CRNE 15-12	18,5	992	1507	992	1507	314	308	350	420	218	223

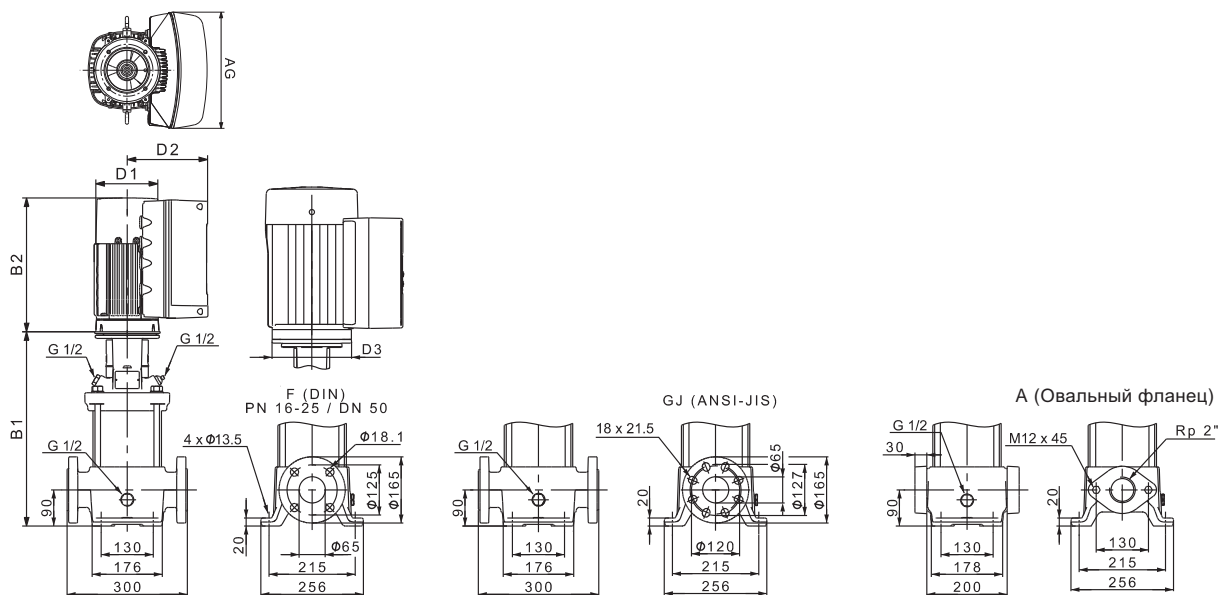
Насосы, оснащенные трехфазными электродвигателями MGE мощностью 1,5 кВт, могут в качестве опции быть оснащены однофазными электродвигателями MGE.
 Размеры указаны в Grundfos Product Center.

CRE 20



TM50 6843 0313

Габаритные чертежи

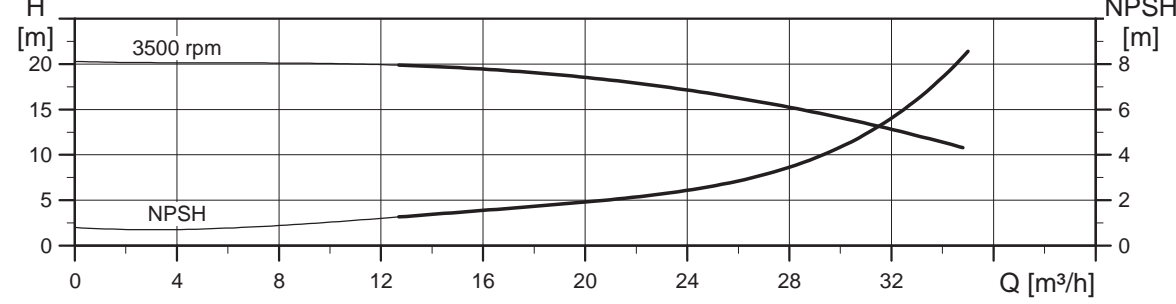
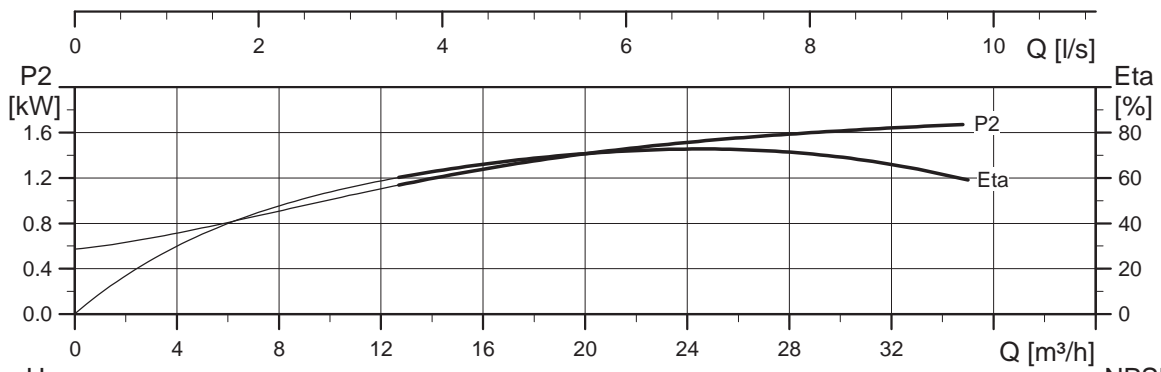
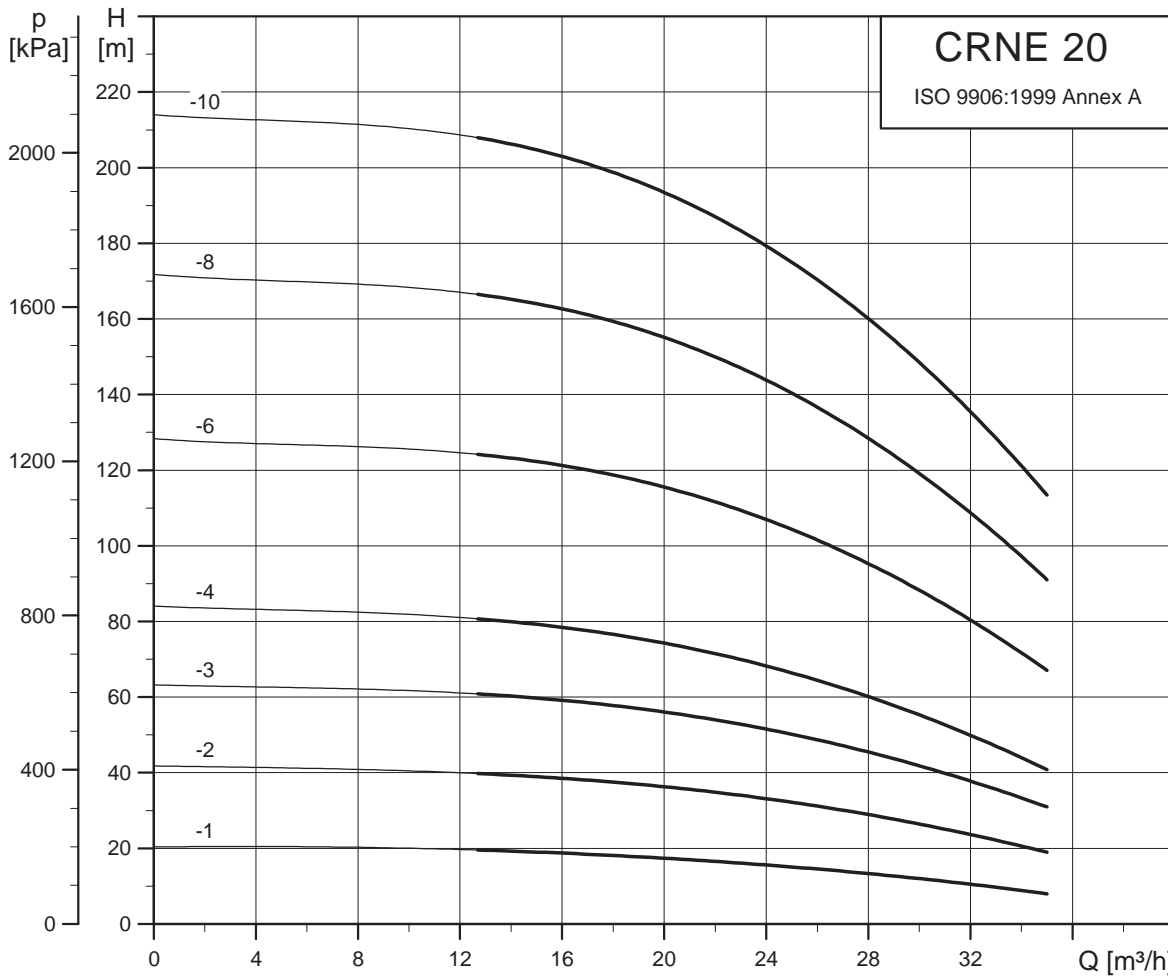


TM05 9399 3713

Размеры и масса

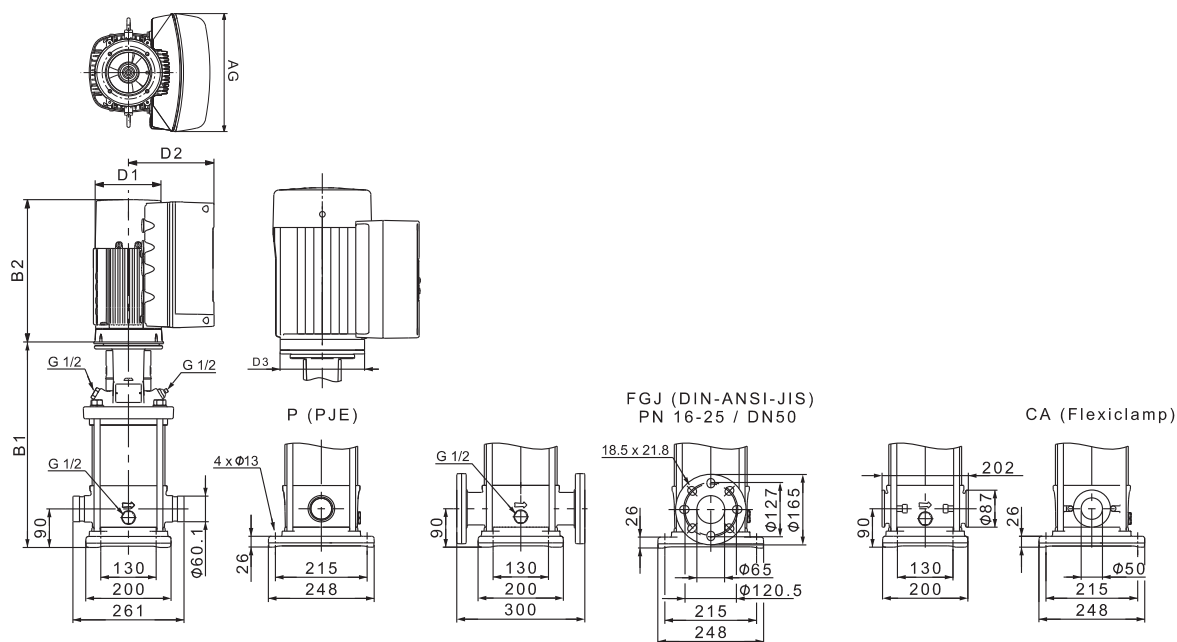
CRE 20											
Тип насоса	P ₂ [кВт]	Размер [мм]								Масса нетто [кг]	
		Овальный фланец		DIN-фланец		D1	D2	D3	AG	Овальный фланец	DIN-фланец
		B1	B1+B2	B1	B1+B2						
CRE 20-1	2,2	415	689	415	689	122	158	135	268	47	48
CRE 20-2	4	420	754	420	754	191	201	160	291	62	63
CRE 20-3	5,5	497	862	497	862	191	201	300	291	84	84
CRE 20-4	7,5	542	931	542	931	255	237	300	346	91	92
CRE 20-6	11	-	-	724	1130	255	237	350	346	-	132
CRE 20-8	15	-	-	814	1285	314	308	350	420	-	207
CRE 20-10	18,5	-	-	904	1419	314	308	350	420	-	223

CRNE 20



TM05 6844 0313

Габаритные чертежи

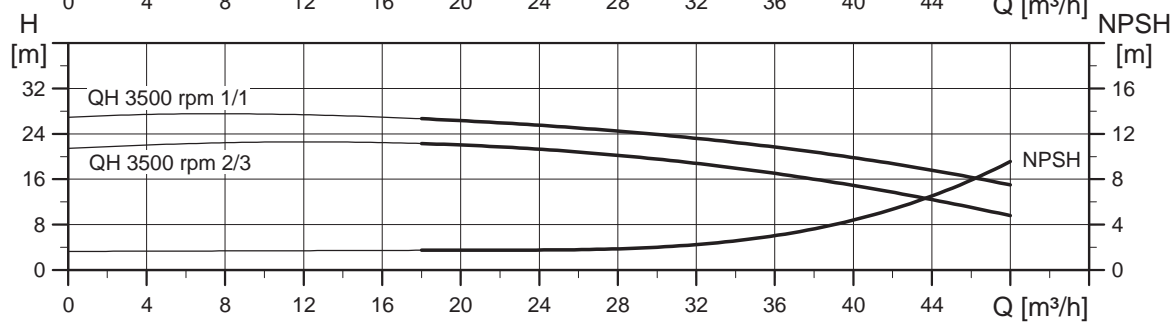
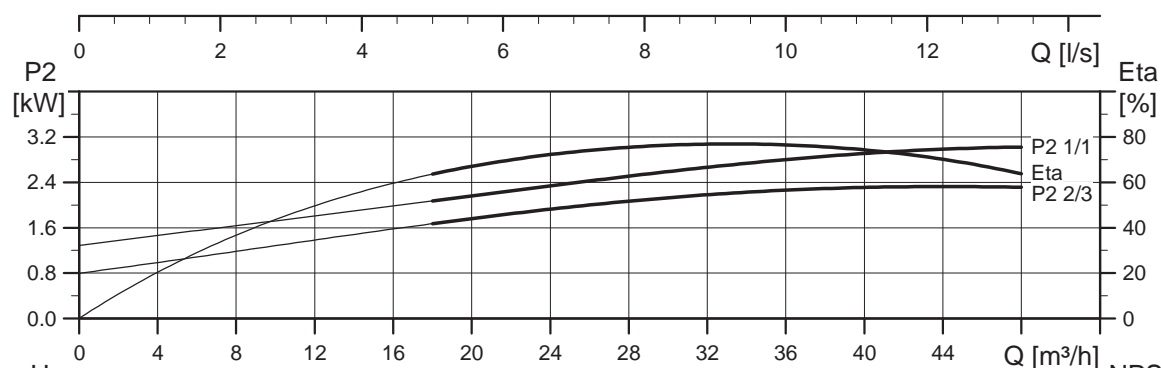
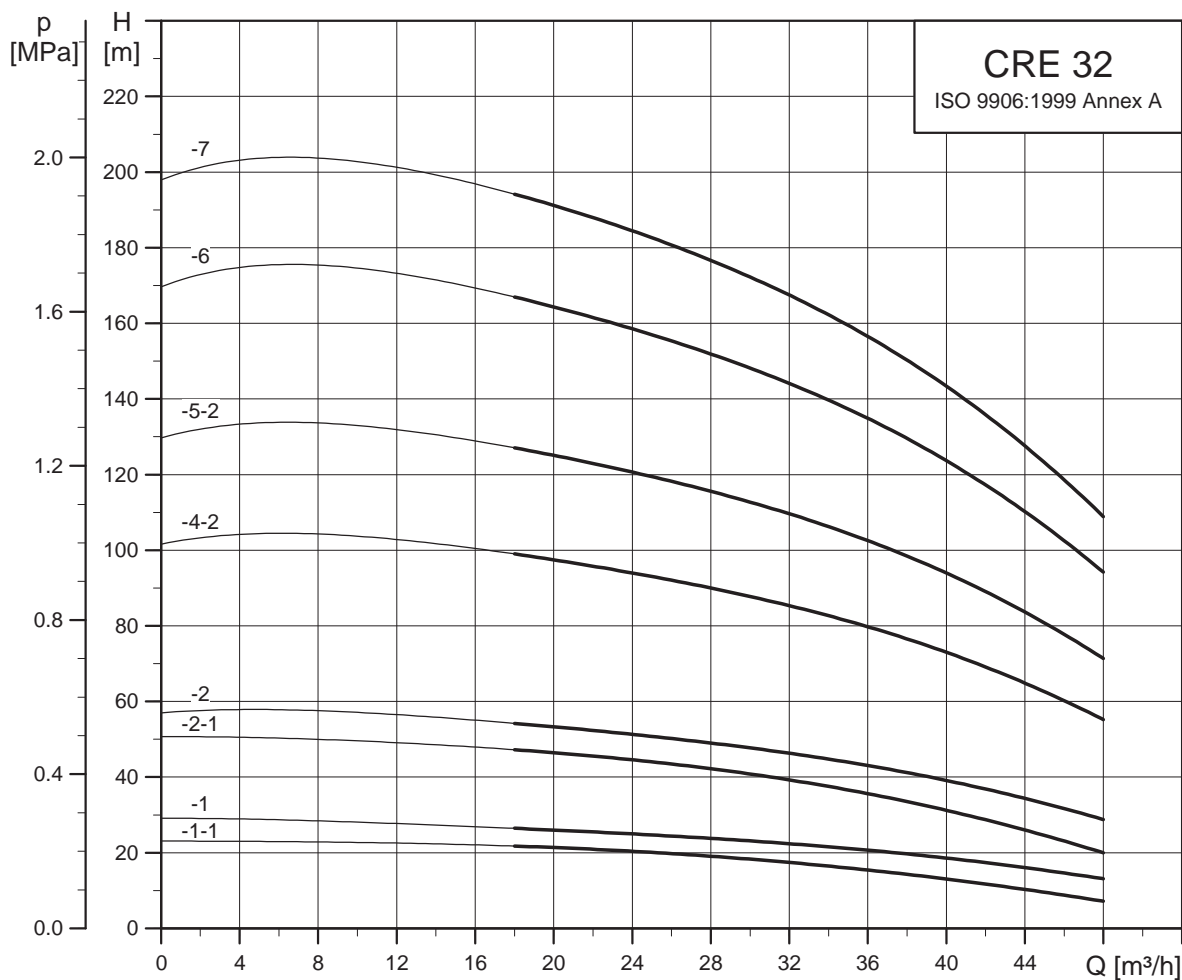


TM05 9400 3713

Размеры и масса

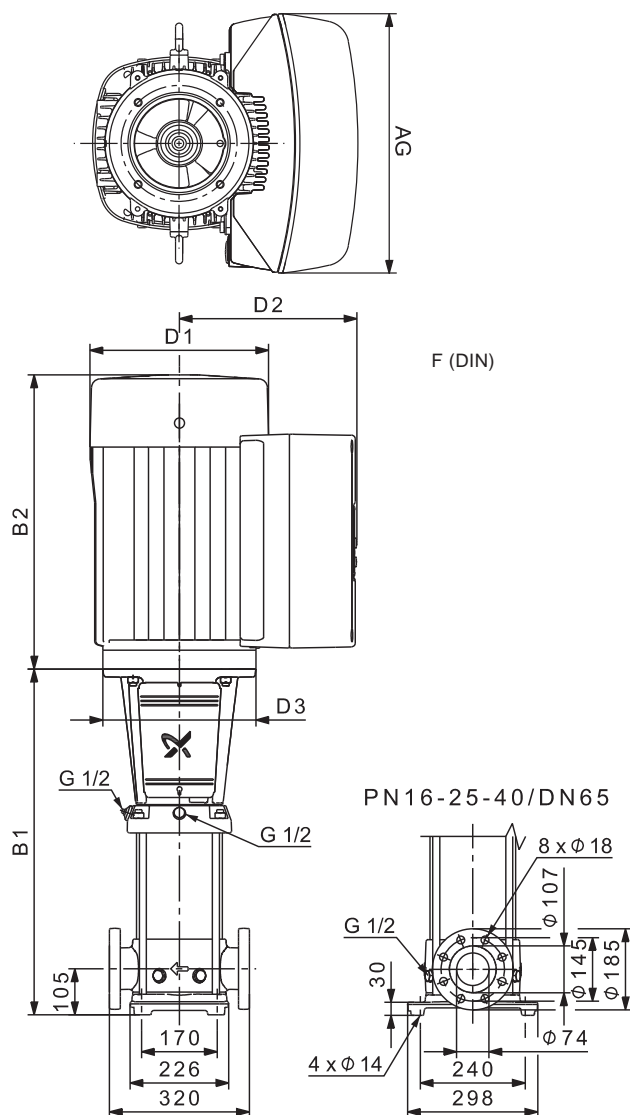
Тип насоса	P ₂ [кВт]	CRNE 20									
		Размер [мм]								Масса нетто [кг]	
		PJE/CA		DIN-фланец		D1	D2	D3	AG	PJE/CA	DIN-фланец
		B1	B1+B2	B1	B1+B2						
CRNE 20-1	2,2	413	687	413	687	122	158	135	268	40	45
CRNE 20-2	4	418	752	418	752	191	201	160	291	55	60
CRNE 20-3	5,5	495	860	495	860	191	201	300	291	77	82
CRNE 20-4	7,5	540	929	540	929	255	237	300	346	85	89
CRNE 20-6	11	722	1128	722	1128	255	237	350	346	125	130
CRNE 20-8	15	812	1283	812	1283	314	308	350	420	199	204
CRNE 20-10	18,5	902	1417	902	1417	314	308	350	420	215	219

CRE 32



TM05 6845 0313

Габаритные чертежи

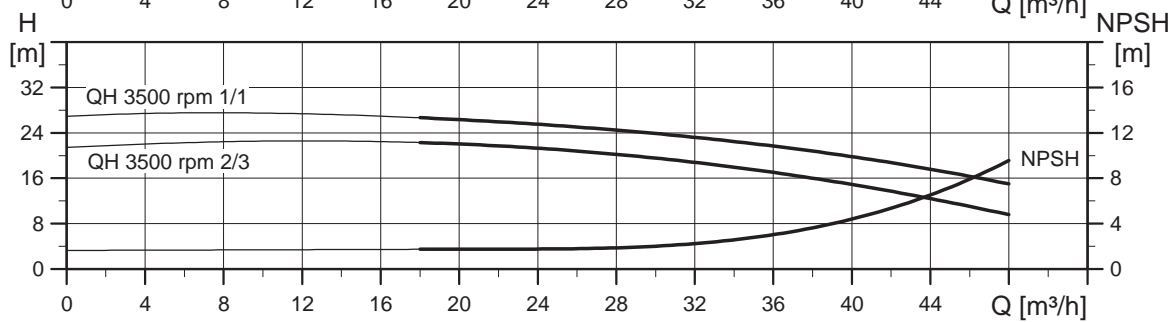
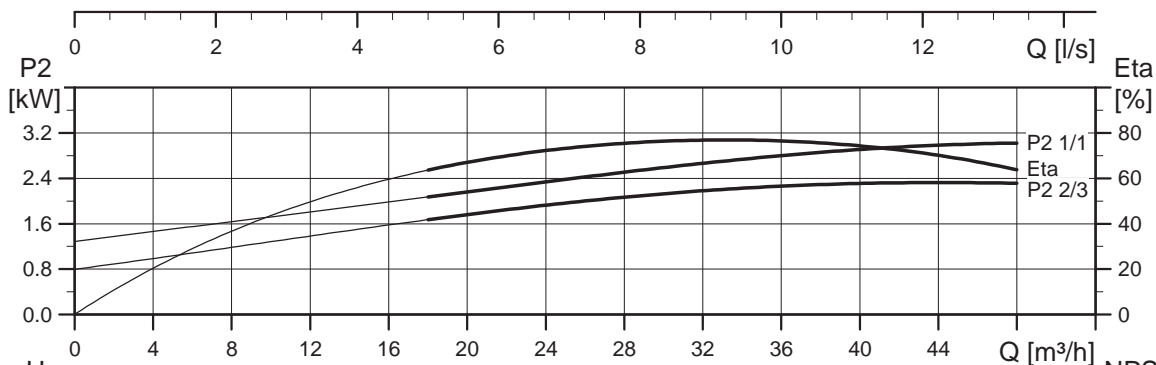
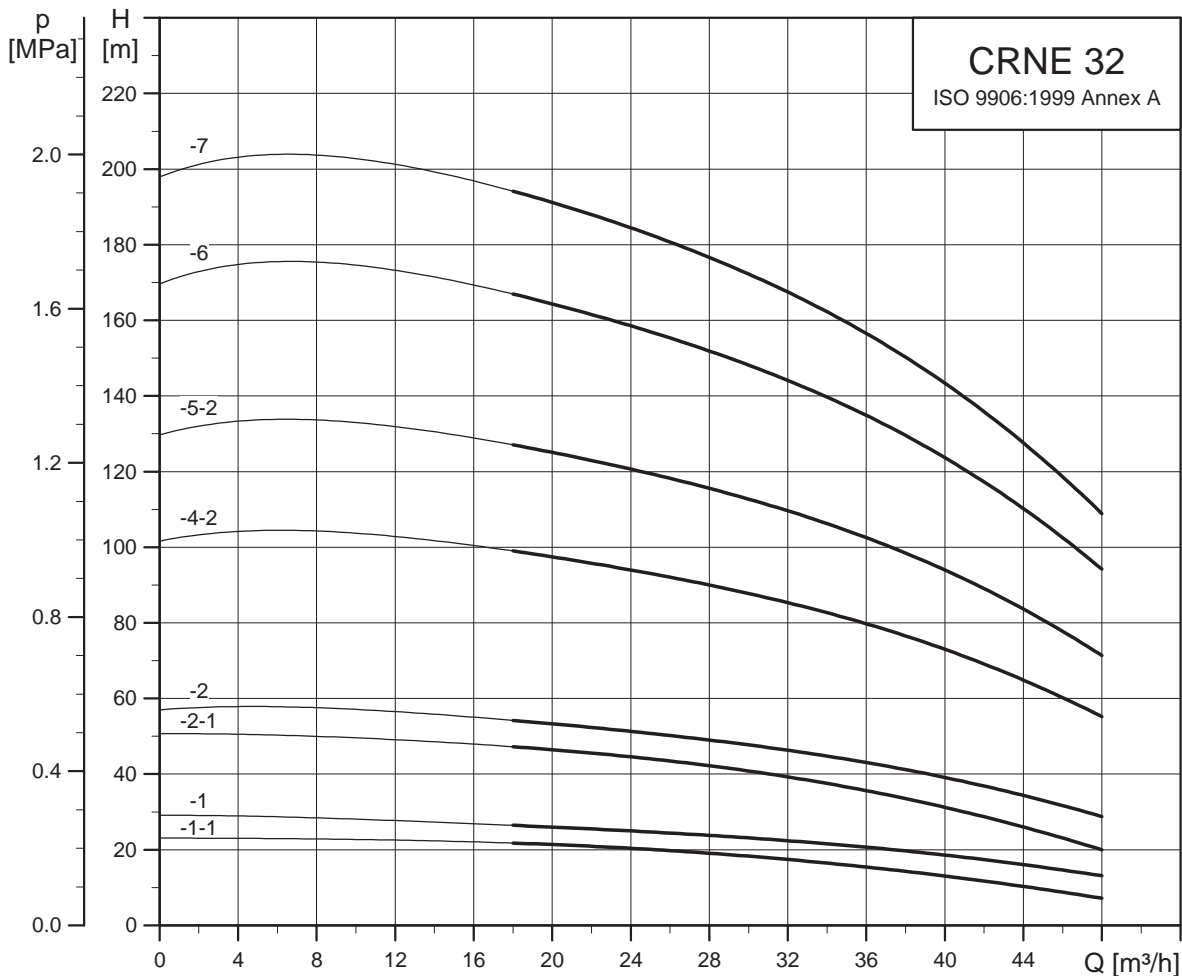


TM05 9384 3713

Размеры и масса

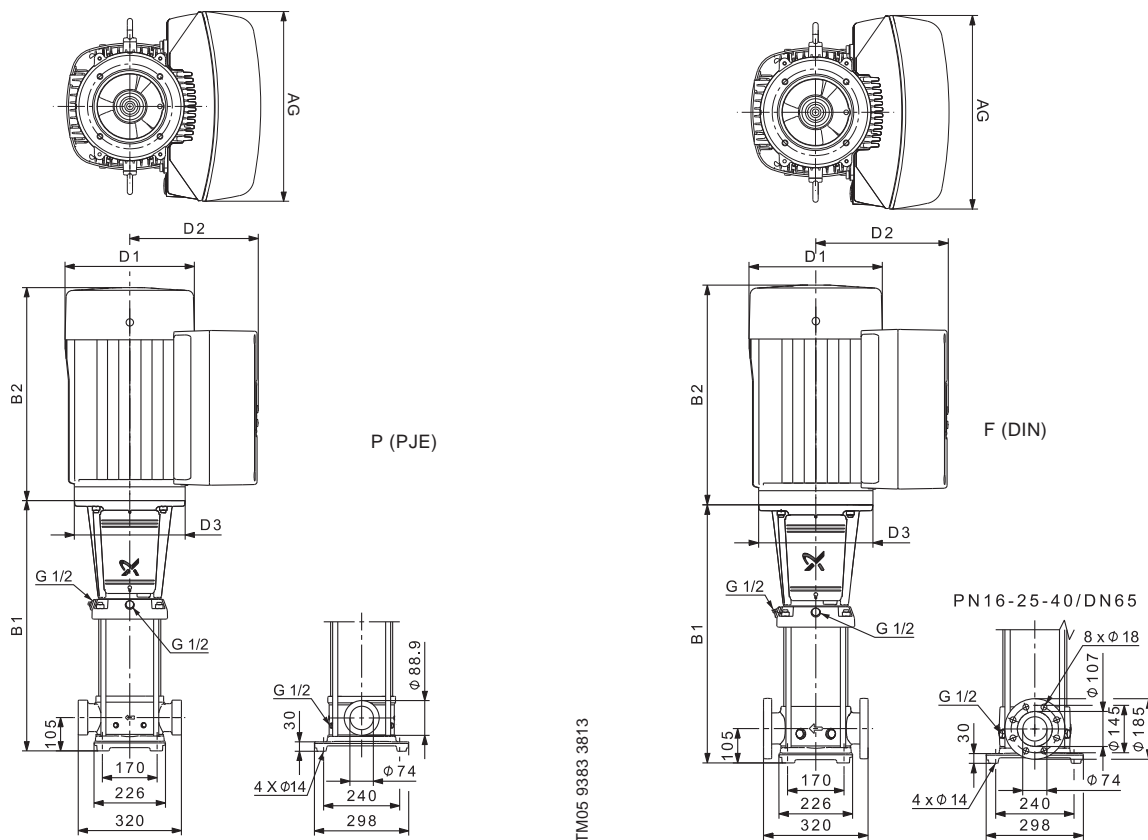
Тип насоса	P ₂ [кВт]	CRE 32						Масса нетто [кг]
		Размер [мм]						
		B1	B1+B2	D1	D2	D3	AG	
CRE 32-1-1	2,2	505	779	122	158	135	268	63
CRE 32-1	3	505	839	191	201	160	291	69
CRE 32-2-1	5,5	575	940	191	201	300	291	91
CRE 32-2	7,5	575	964	255	237	300	346	97
CRE 32-4-2	11	825	1231	255	237	350	346	129
CRE 32-5-2	15	895	1366	314	308	350	420	203
CRE 32-6	18,5	965	1480	314	308	350	420	218
CRE 32-7	22	1035	1576	314	308	350	420	234

CRNE 32



TM05 6846 0313

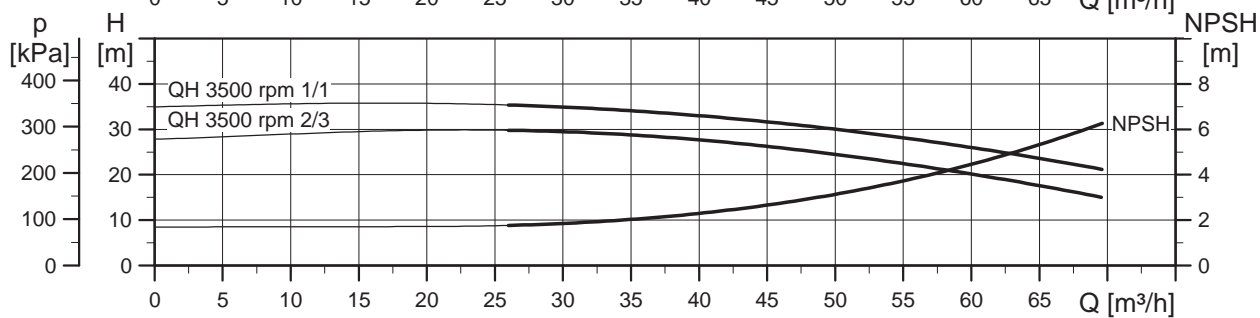
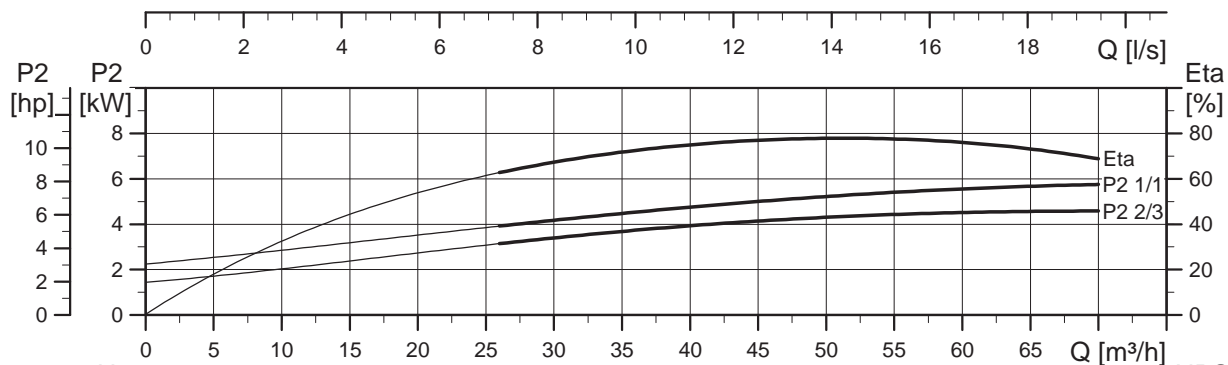
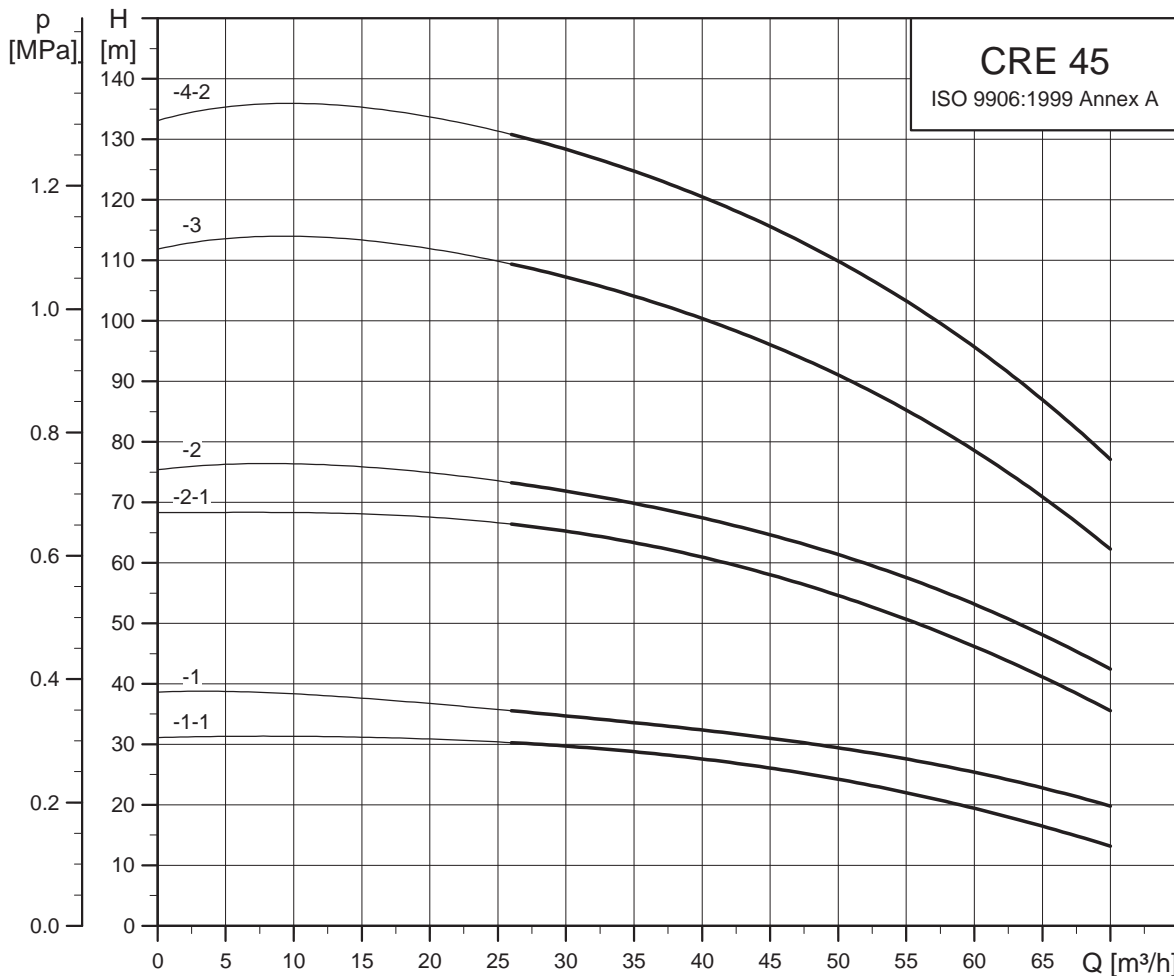
Габаритные чертежи



Размеры и масса

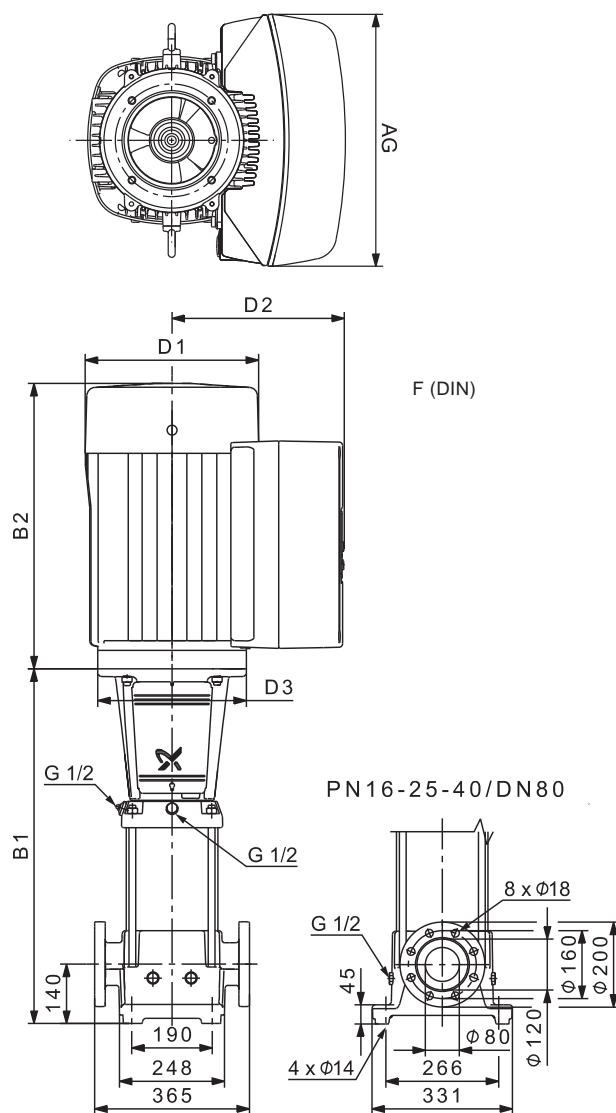
Тип насоса	P ₂ [кВт]	CRNE 32								Масса нетто [кг]	
		Размер [мм]									
		PJE		DIN-фланец		D1	D2	D3	AG	PJE/CA	DIN-фланец
B1	B1+B2	B1	B1+B2								
CRNE 32-1-1	2,2	505	779	505	779	122	158	135	268	65	65
CRNE 32-1	3	505	839	505	839	191	201	160	291	71	71
CRNE 32-2-1	5,5	575	940	575	940	191	201	300	291	93	93
CRNE 32-2	7,5	575	964	575	964	255	237	300	346	99	99
CRNE 32-4-2	11	825	1231	825	1231	255	237	350	346	132	132
CRNE 32-5-2	15	895	1366	895	1366	314	308	350	420	205	205
CRNE 32-6	18,5	965	1480	965	1480	314	308	350	420	220	220
CRNE 32-7	22	1035	1576	1035	1576	314	308	350	420	236	236

CRE 45



TM05 6847 0313

Габаритные чертежи

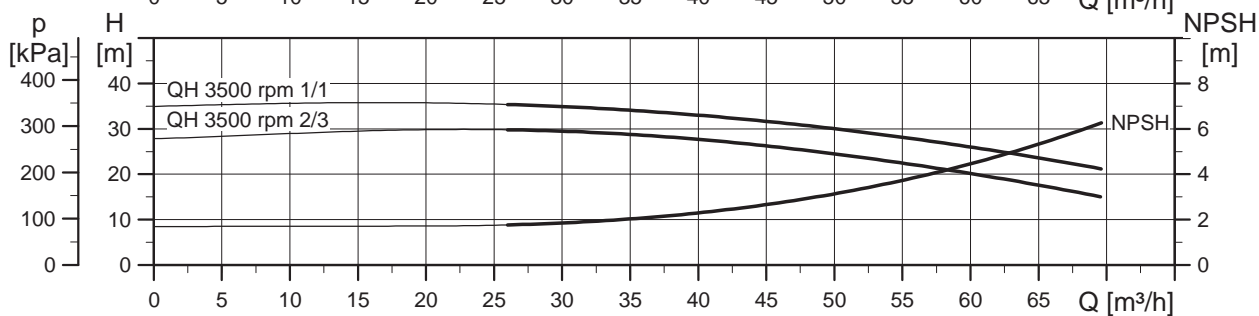
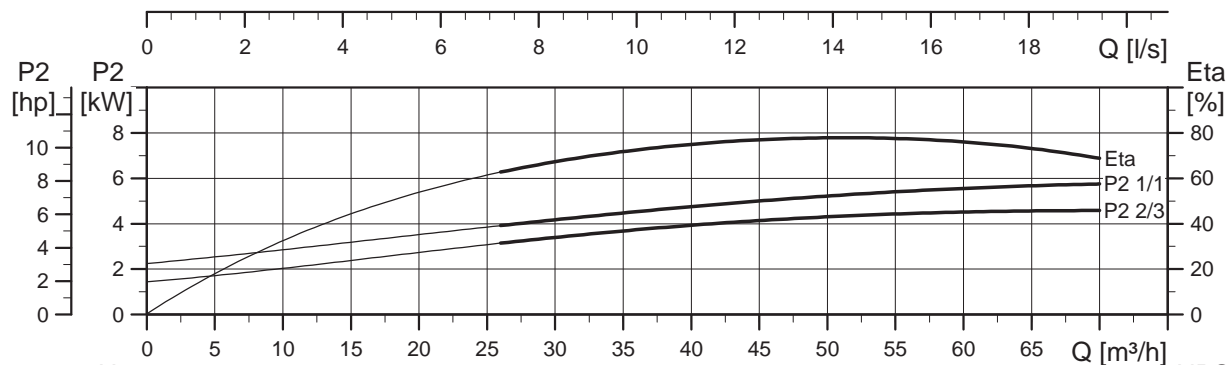
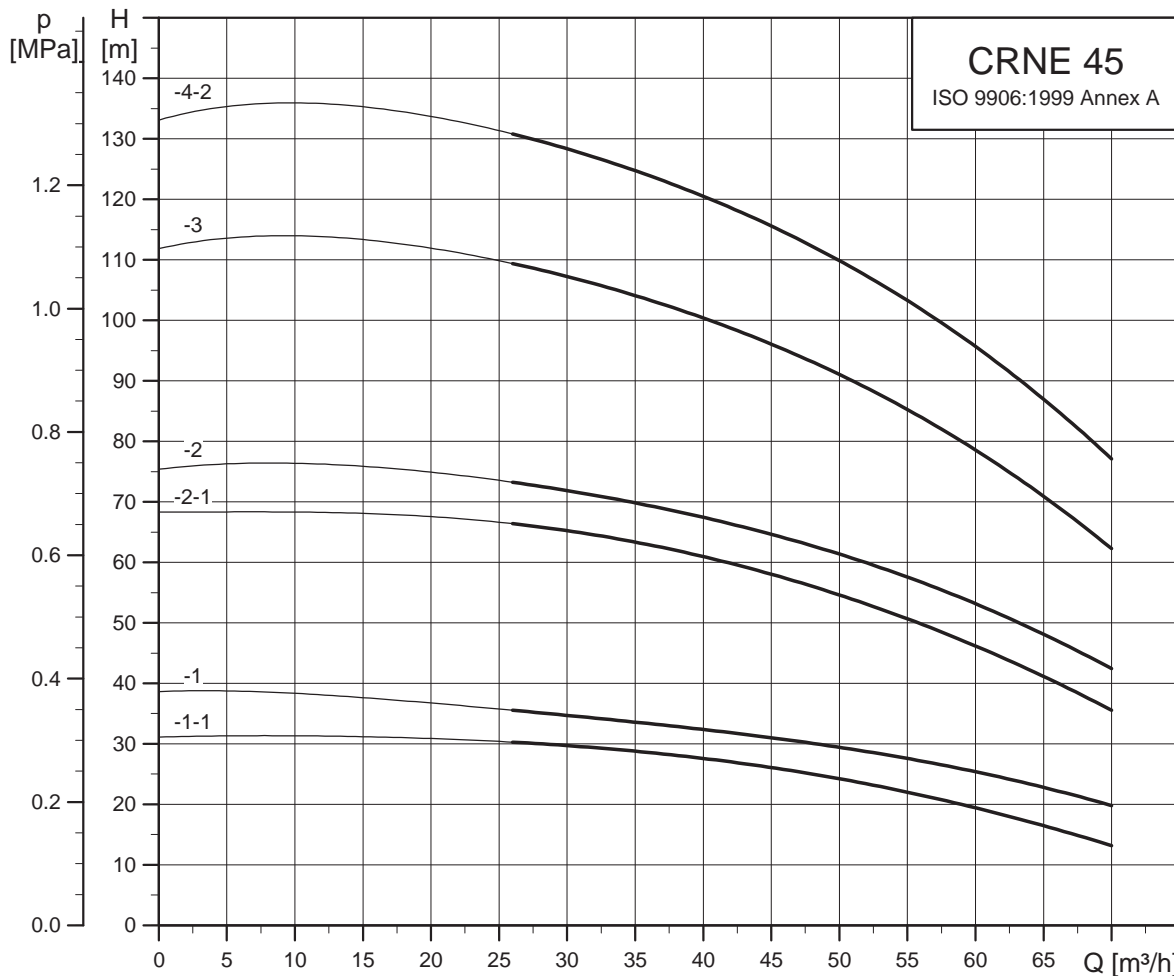


TM05 9385 3713

Размеры и масса

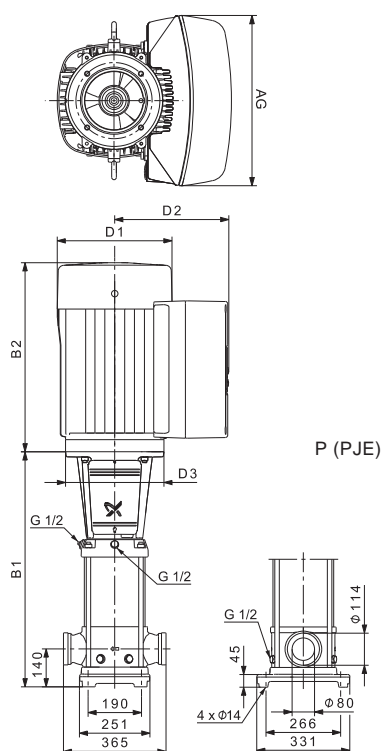
Тип насоса	P ₂ [кВт]	CRE 45						Масса нетто [кг]
		Размер [мм]						
		B1	B1+B2	D1	D2	D3	AG	
CRE 45-1-1	5,5	559	924	191	201	300	291	98
CRE 45-1	7,5	559	948	255	237	300	346	104
CRE 45-2-2	11	749	1155	255	237	350	346	134
CRE 45-2-1	11	749	1155	255	237	350	346	134
CRE 45-2	15	749	1220	314	308	350	420	204
CRE 45-3	18,5	829	1344	314	308	350	420	220
CRE 45-4-2	22	909	1450	314	308	350	420	237

CRNE 45

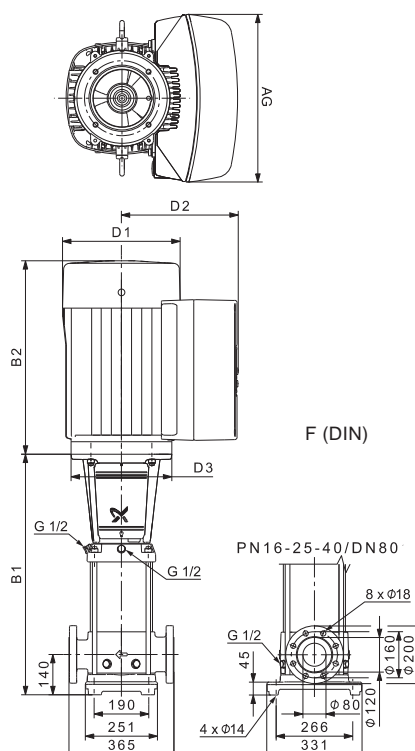


TM05 6848 0313

Габаритные чертежи



TM05 9387 3713

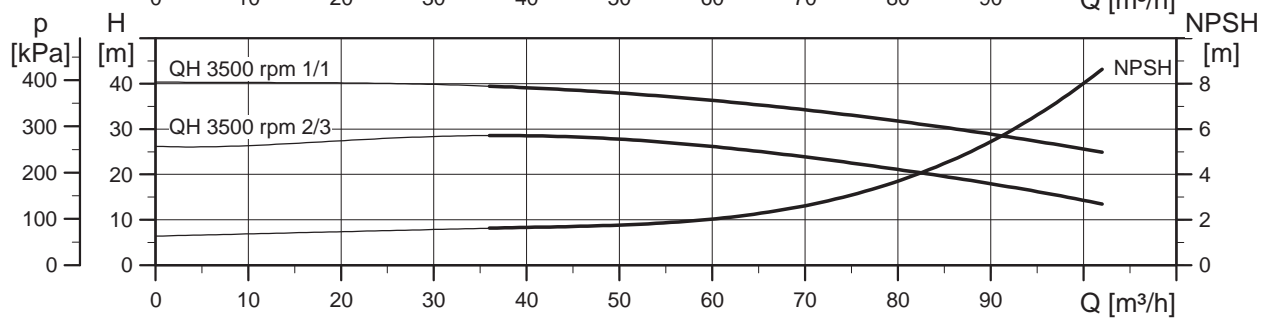
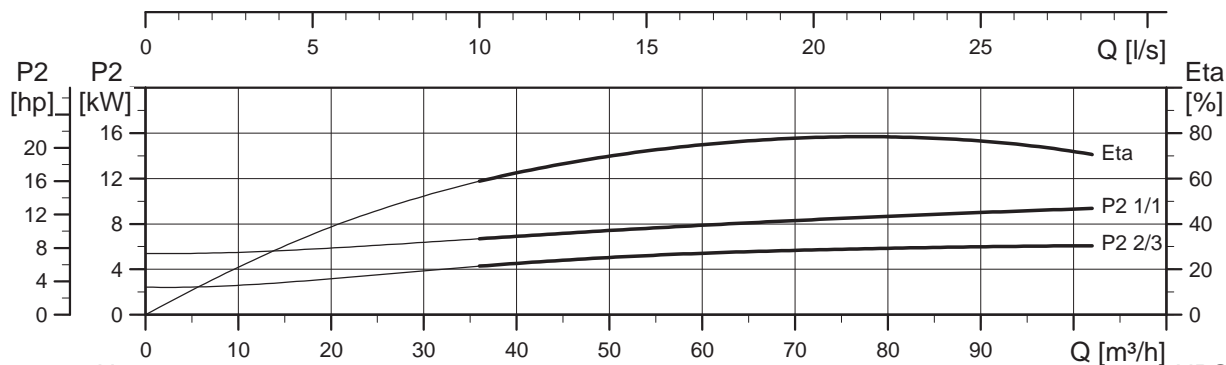
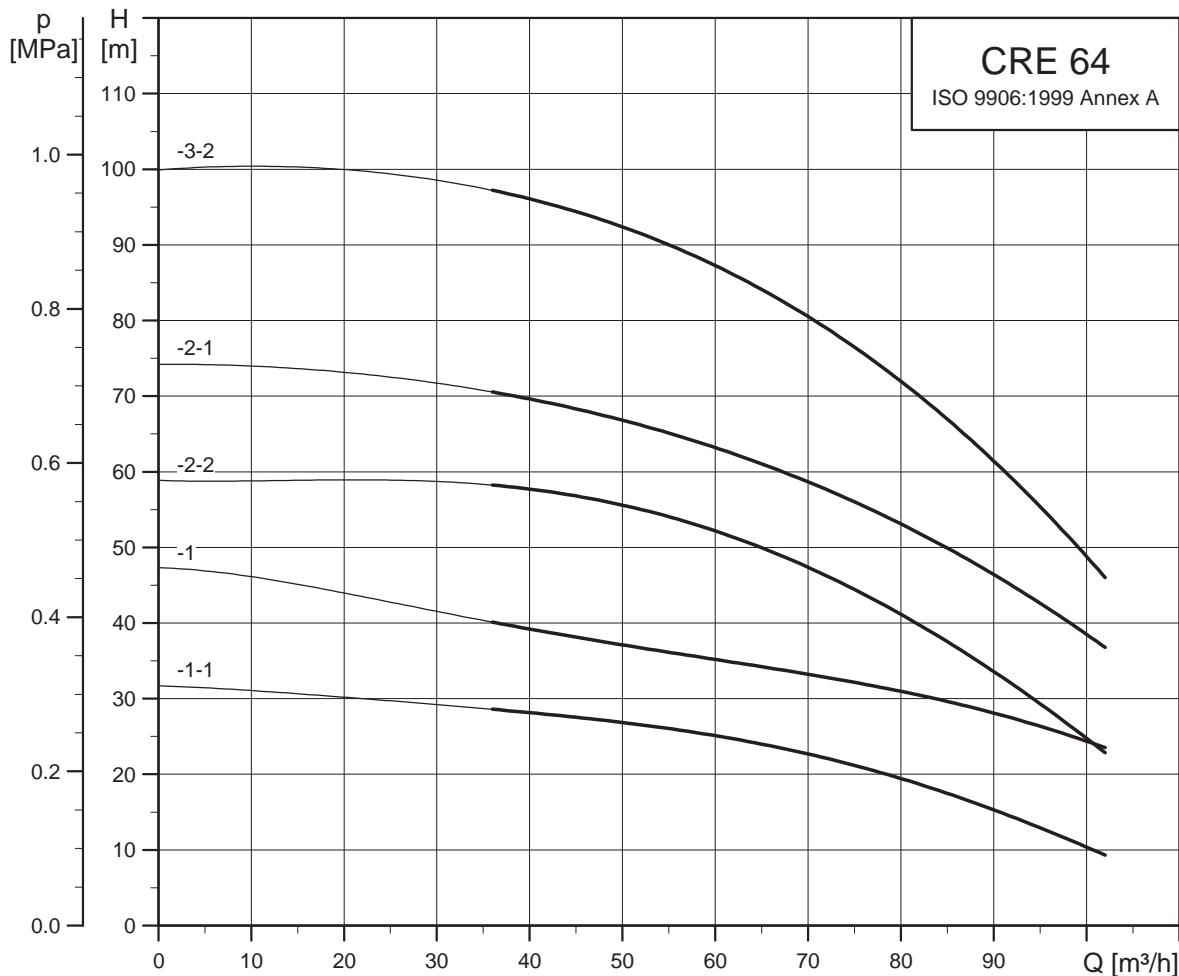


TM05 9386 3713

Размеры и масса

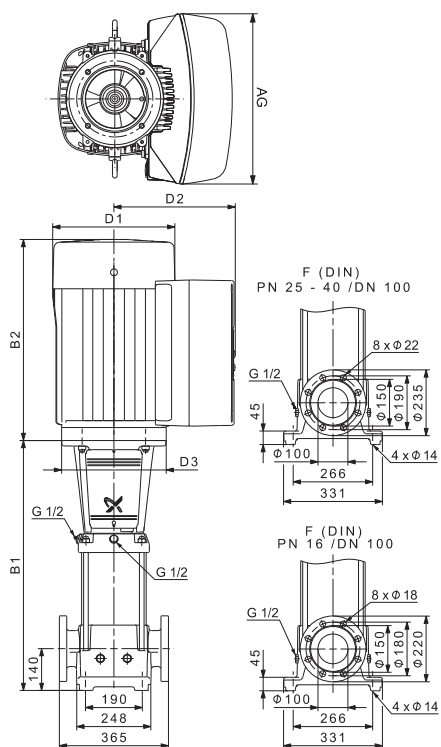
Тип насоса	P ₂ [кВт]	CRNE 45								Масса нетто [кг]			
		Размер [мм]						D1	D2	D3	AG	PJE/CA	DIN-фланец
		PJE		DIN-фланец		D1	D2						
B1	B1+B2	B1	B1+B2	D1	D2			D3	AG	PJE/CA	DIN-фланец		
CRNE 45-1-1	5,5	559	924	559	924	191	201	300	291	98	98		
CRNE 45-1	7,5	559	948	559	948	255	237	300	346	104	104		
CRNE 45-2-2	11	749	1155	749	1155	255	237	350	346	134	134		
CRNE 45-2-1	11	749	1155	749	1155	255	237	350	346	134	134		
CRNE 45-2	15	749	1220	749	1220	314	308	350	420	205	205		
CRNE 45-3	18,5	829	1344	829	1344	314	308	350	420	221	221		
CRNE 45-4-2	22	909	1450	909	1450	314	308	350	420	237	237		

CRE 64



TM05 6849 0313

Габаритные чертежи

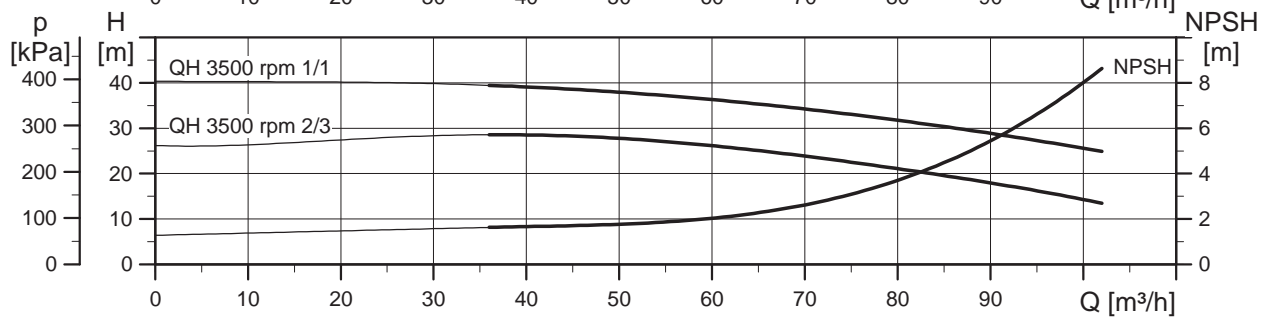
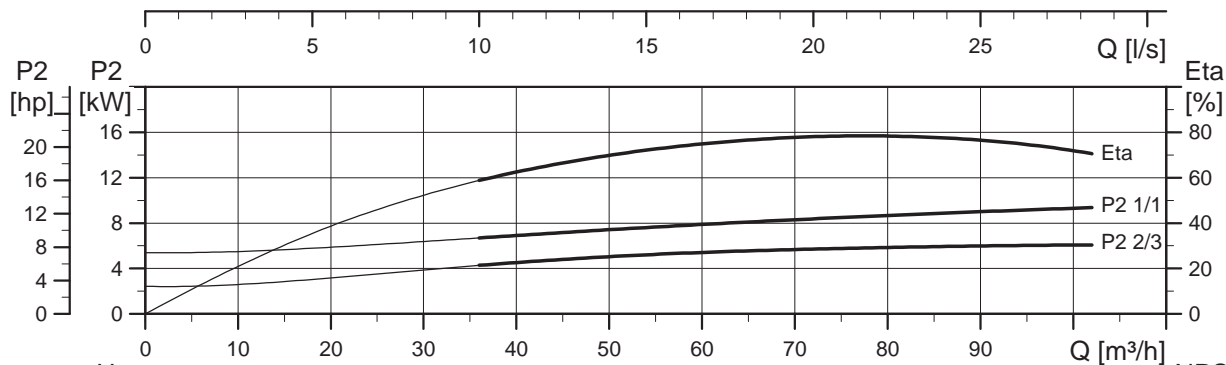
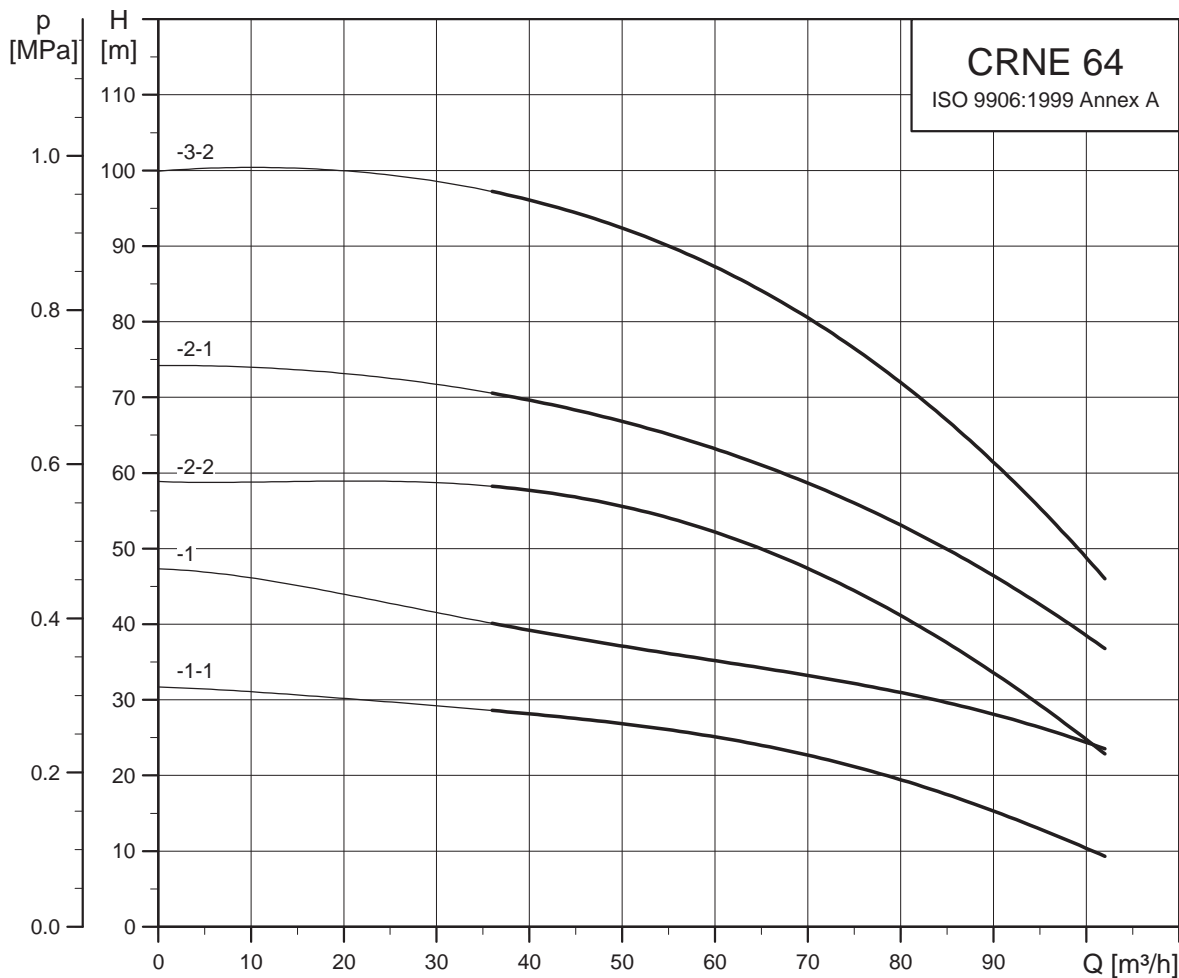


TM05 9388 3713

Размеры и масса

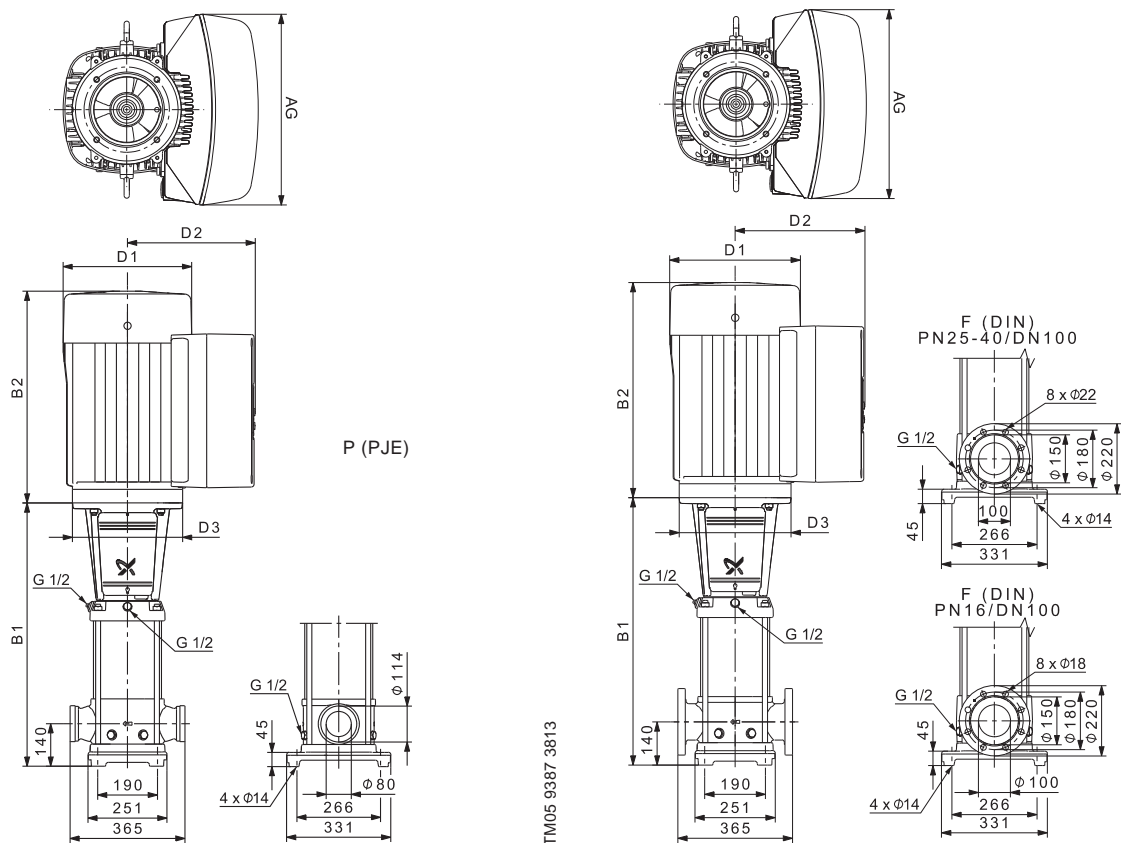
Тип насоса	P ₂ [кВт]	CRE 64						Масса нетто [кг]
		Размер [мм]						
		B1	B1+B2	D1	D2	D3	AG	
CRE 64-1-1	7,5	561	950	255	237	300	346	106
CRE 64-1	11	671	1077	255	237	350	346	132
CRE 64-2-2	15	754	1225	314	308	350	420	207
CRE 64-2-1	18,5	754	1269	314	308	350	420	219
CRE 64-3-2	22	836	1377	314	308	350	420	237

CRNE 64



TM05 6850 0313

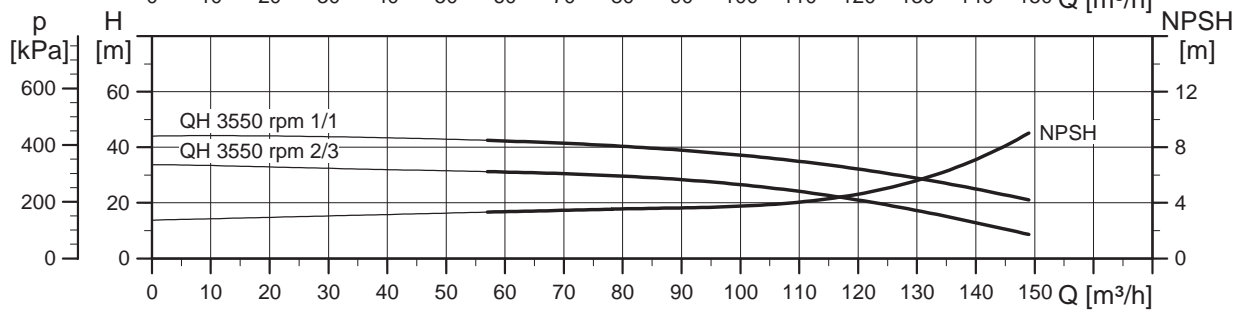
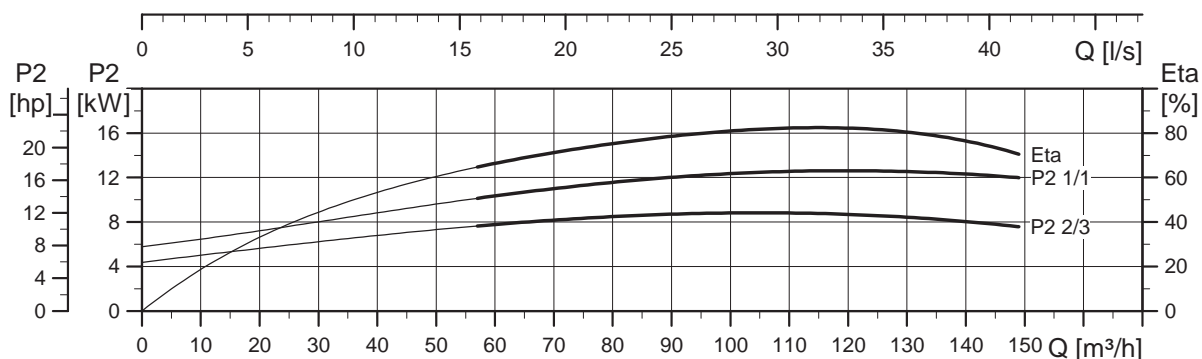
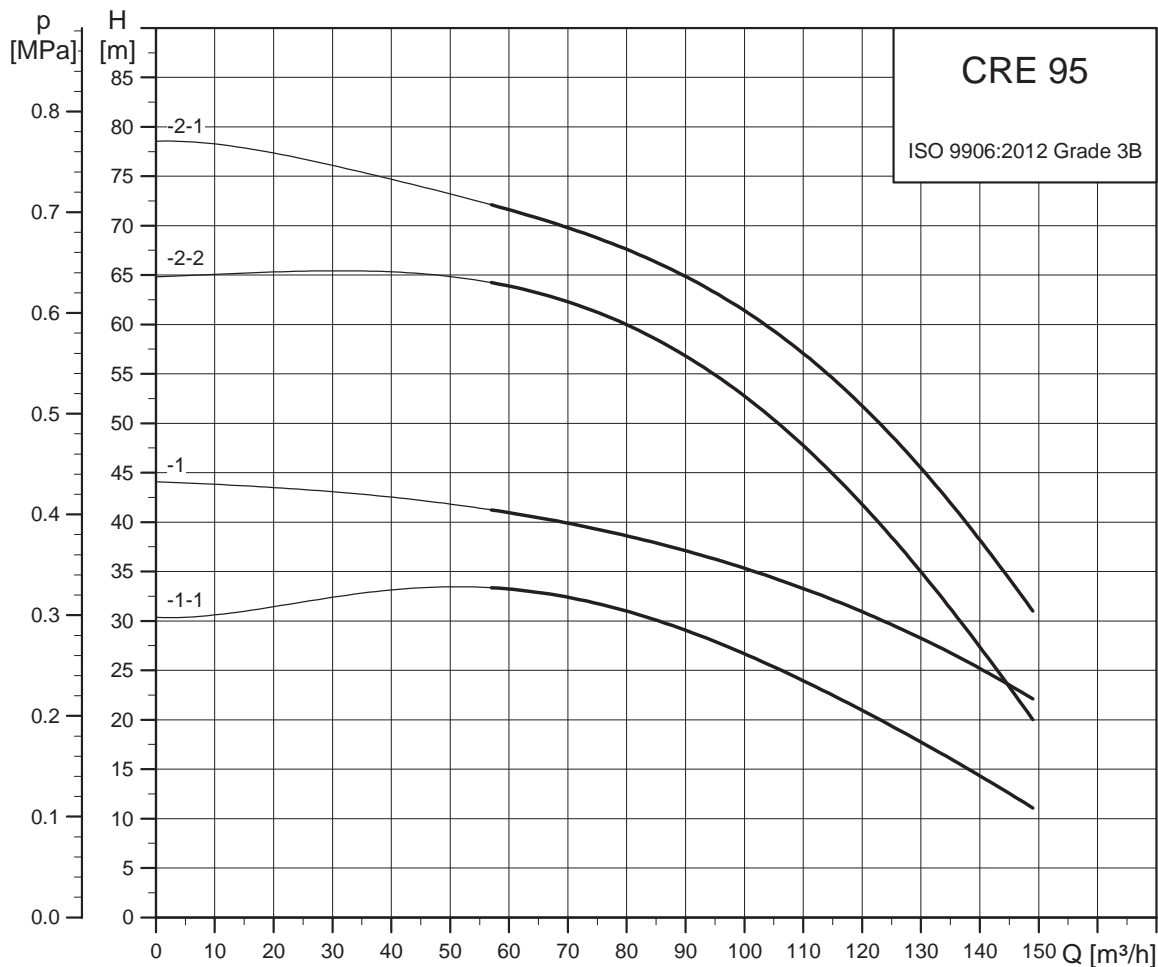
Габаритные чертежи



Размеры и масса

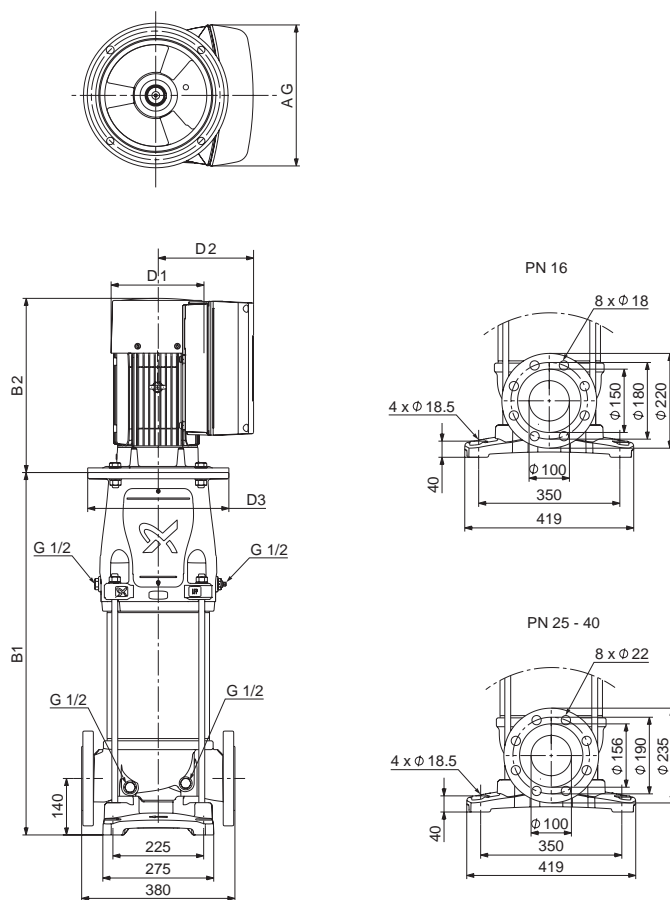
Тип насоса	P ₂ [кВт]	CRNE 64									Масса нетто [кг]	
		Размер [мм]										
		PJE		DIN-фланец		D1	D2	D3	AG	PJE/CA	DIN-фланец	
B1	B1+B2	B1	B1+B2									
CRNE 64-1-1	7,5	561	950	561	950	255	237	300	346	106	106	
CRNE 64-1	11	671	1077	671	1077	255	237	350	346	132	132	
CRNE 64-2-2	15	754	1225	754	1225	314	308	350	420	207	207	
CRNE 64-2-1	18,5	754	1269	754	1269	314	308	350	420	219	219	
CRNE 64-3-2	22	836	1377	836	1377	314	308	350	420	236	236	

CRE 95



TM07 4489 2719

Габаритные чертежи

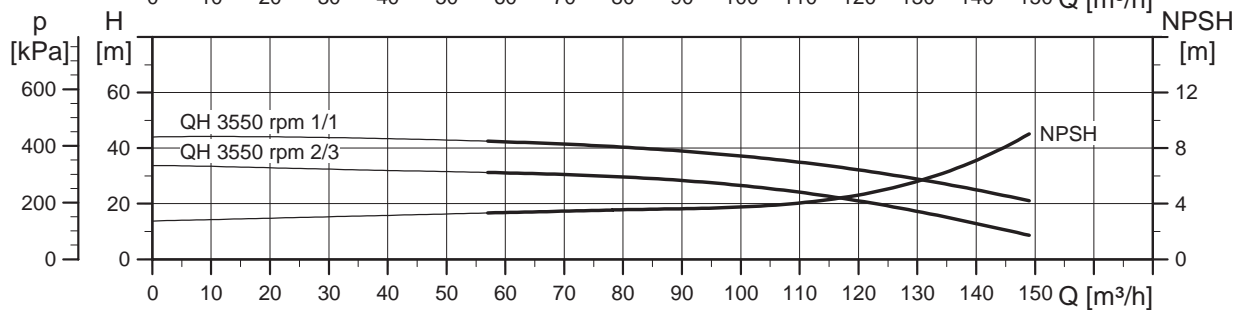
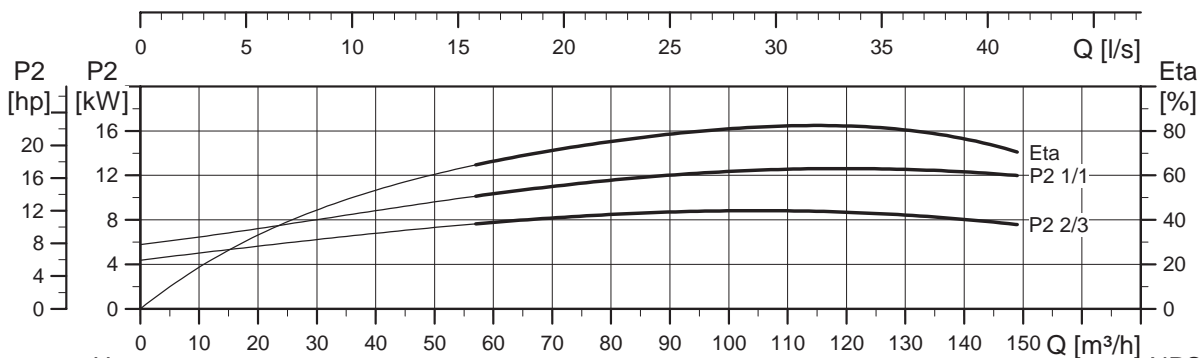
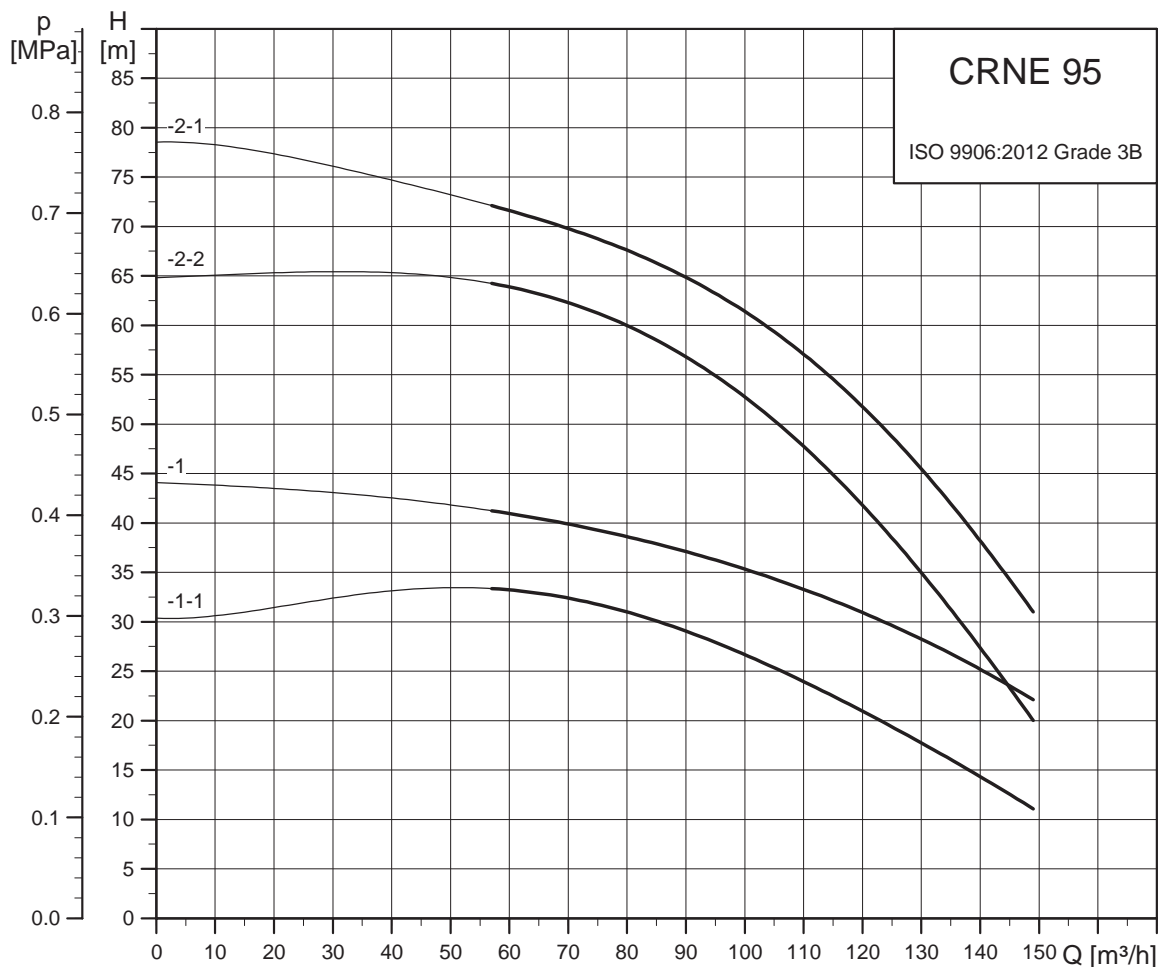


TM07 4392 1419

Размеры и масса

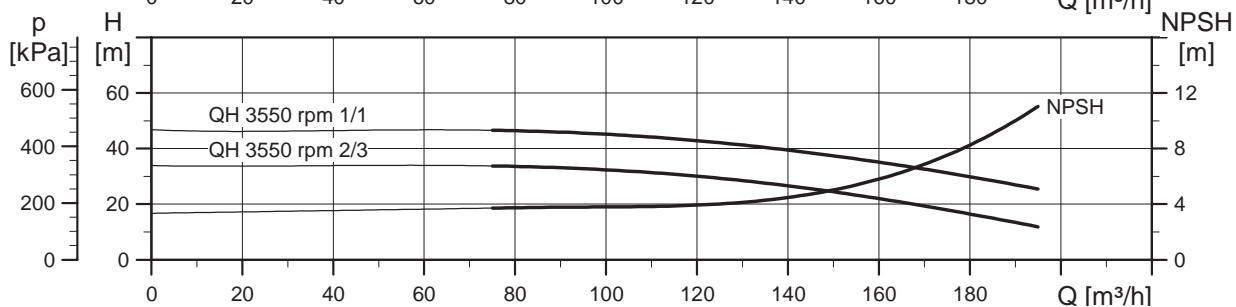
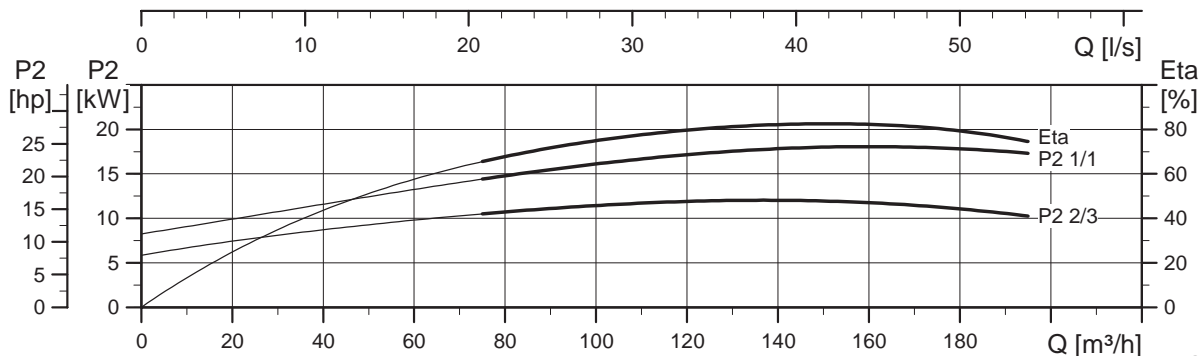
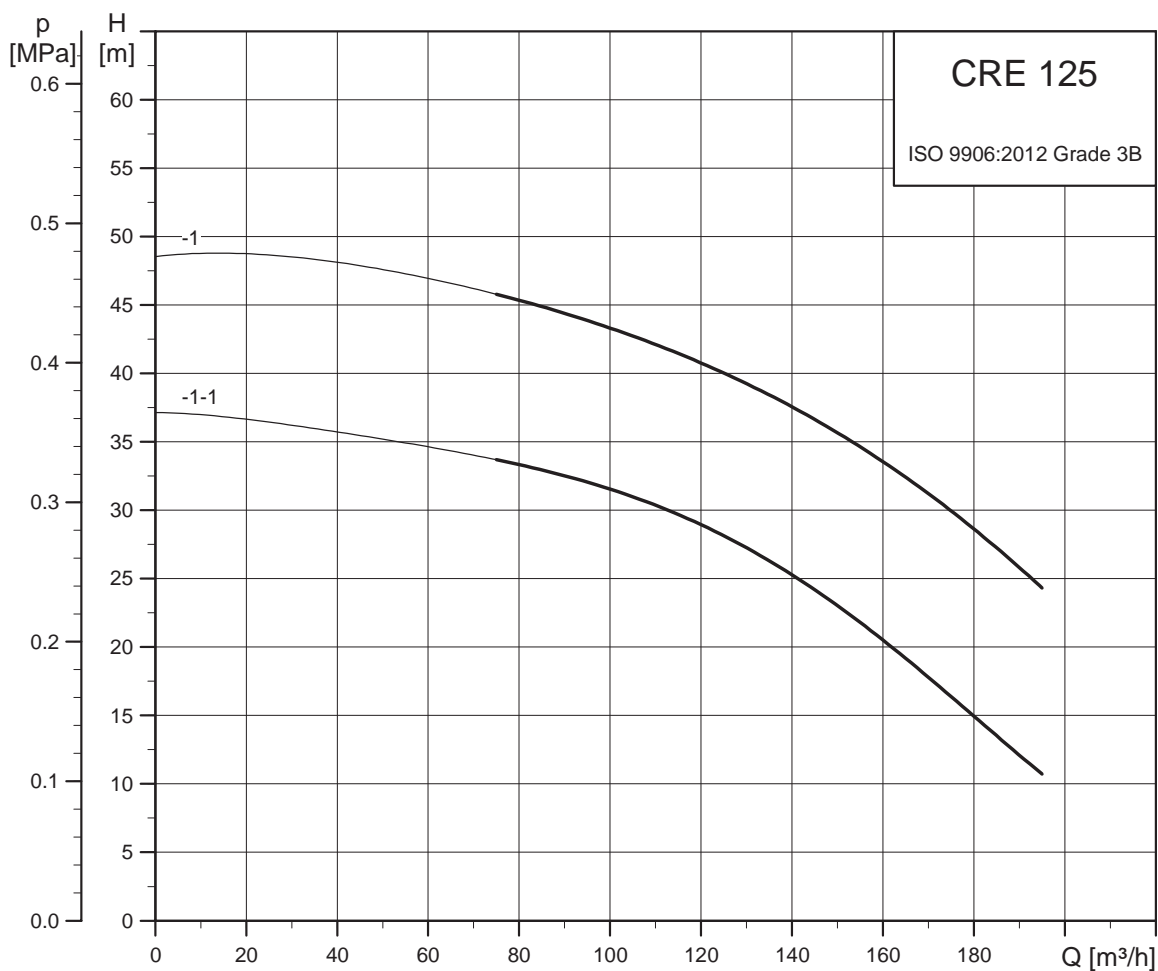
Тип насоса	P ₂ [кВт]	CRE						Масса [кг]
		Размеры [мм]						
		B1	B1 + B2	D1	D2	D3	AG	
CRE 95-1-1	11	691	1097	255	237	350	346	165
CRE 95-1	15	691	1173	318	308	350	420	233
CRE 95-2-2	18.5	795	1321	318	308	350	420	251
CRE 95-2-1	22	795	1347	318	308	350	420	264

CRNE 95



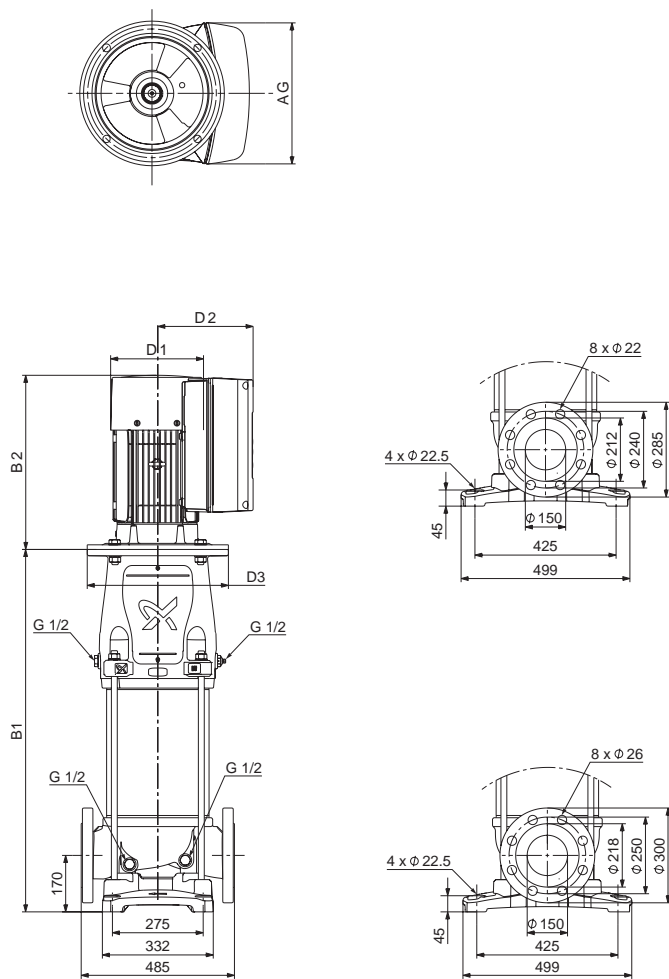
TM07 4490 2719

CRE 125



TM07 4491 2719

Габаритные чертежи

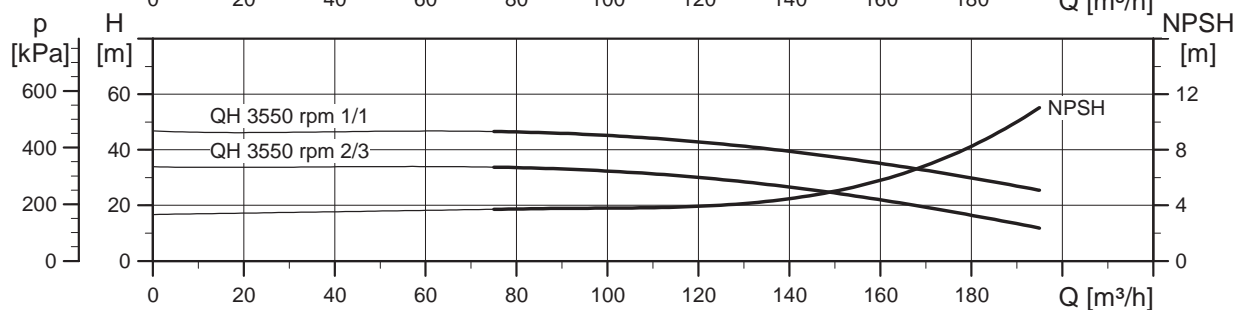
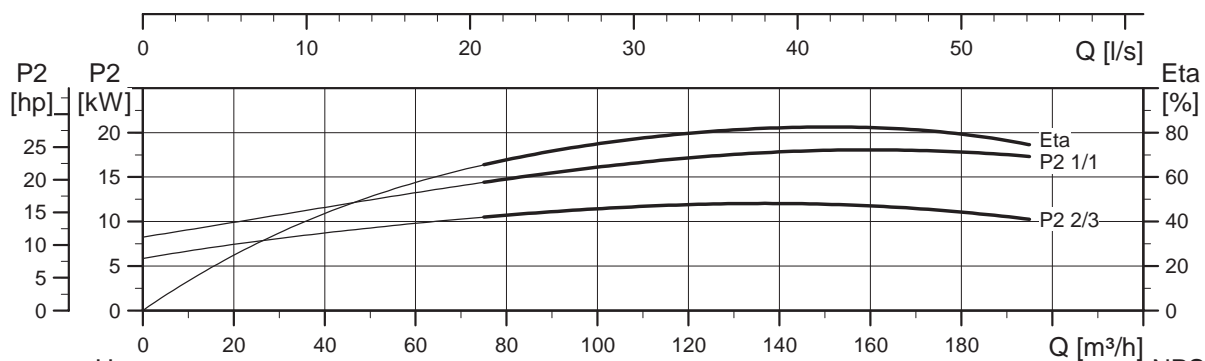
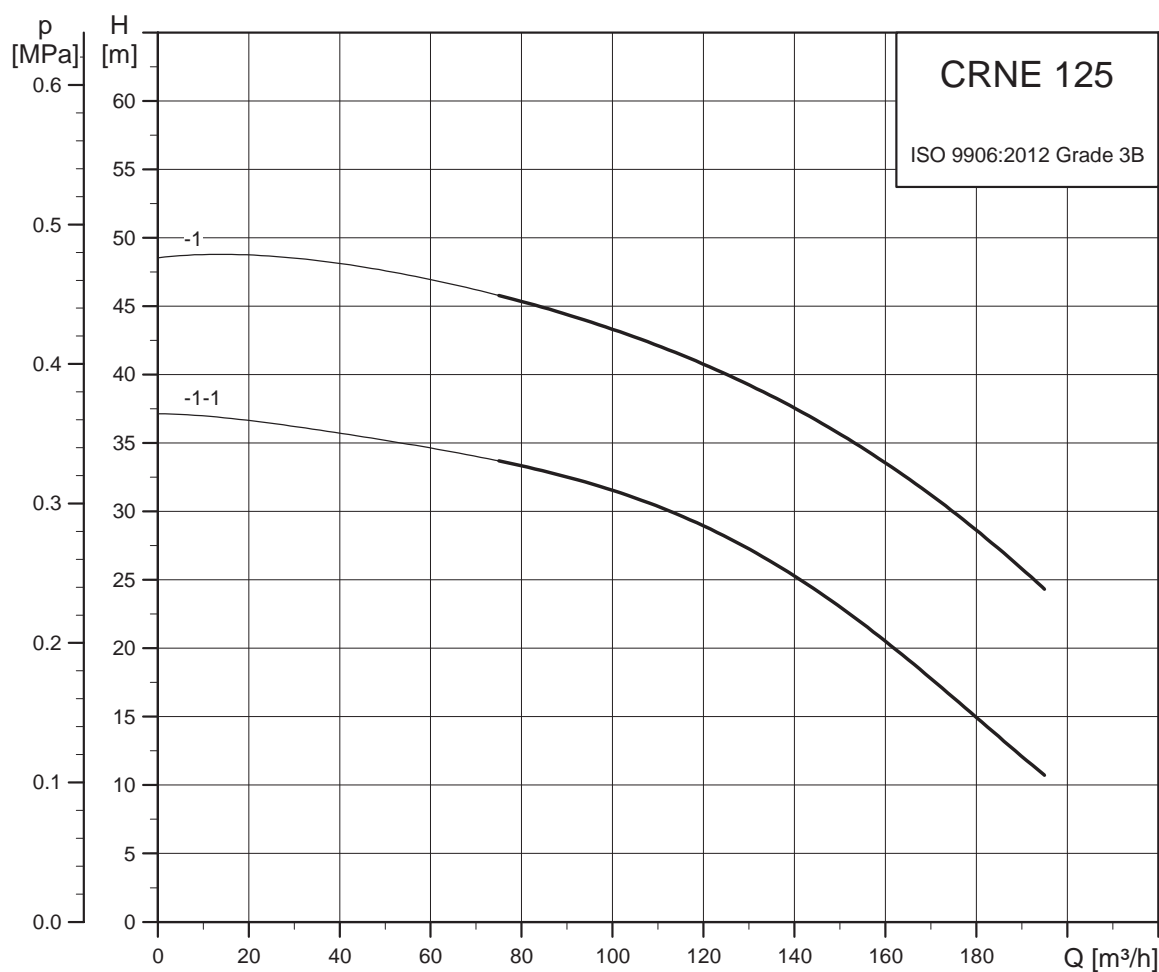


TM07 4393 1419

Размеры и масса

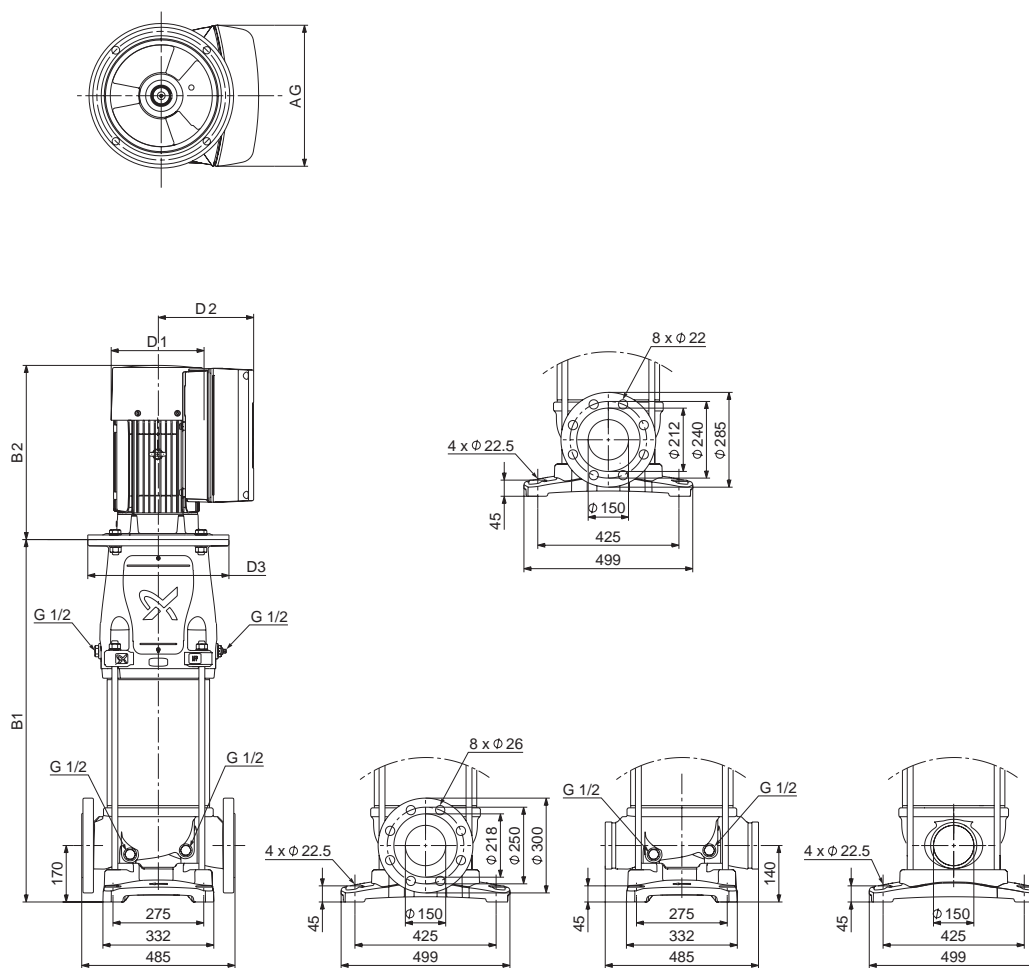
Тип насоса	P ₂ [кВт]	CRE						Масса [кг]
		Размеры [мм]						
		B1	B1 + B2	D1	D2	D3	AG	
CRE 125-1-1	15	783	1265	318	308	350	420	278
CRE 125-1	18,5	783	1309	318	308	350	420	290

CRNE 125



TM07 4492 2719

Габаритные чертежи

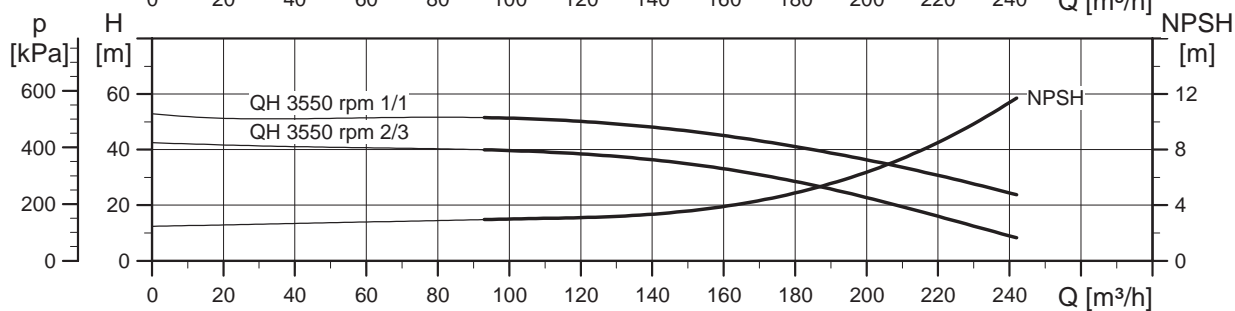
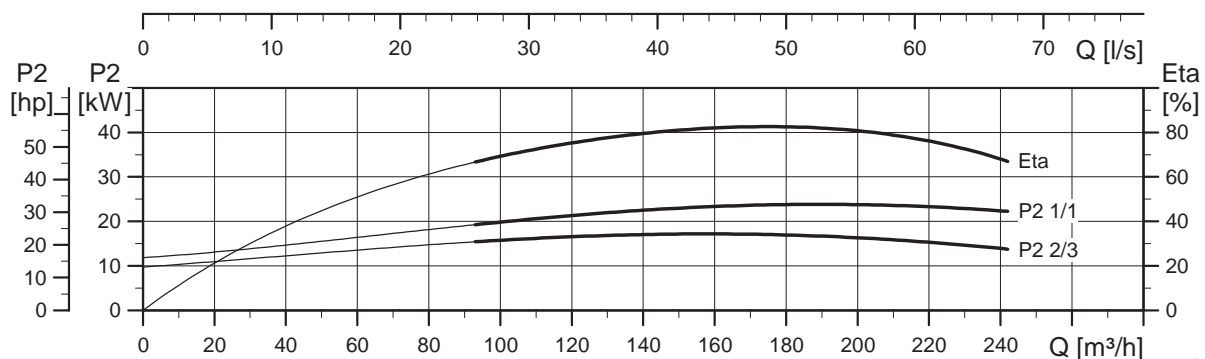
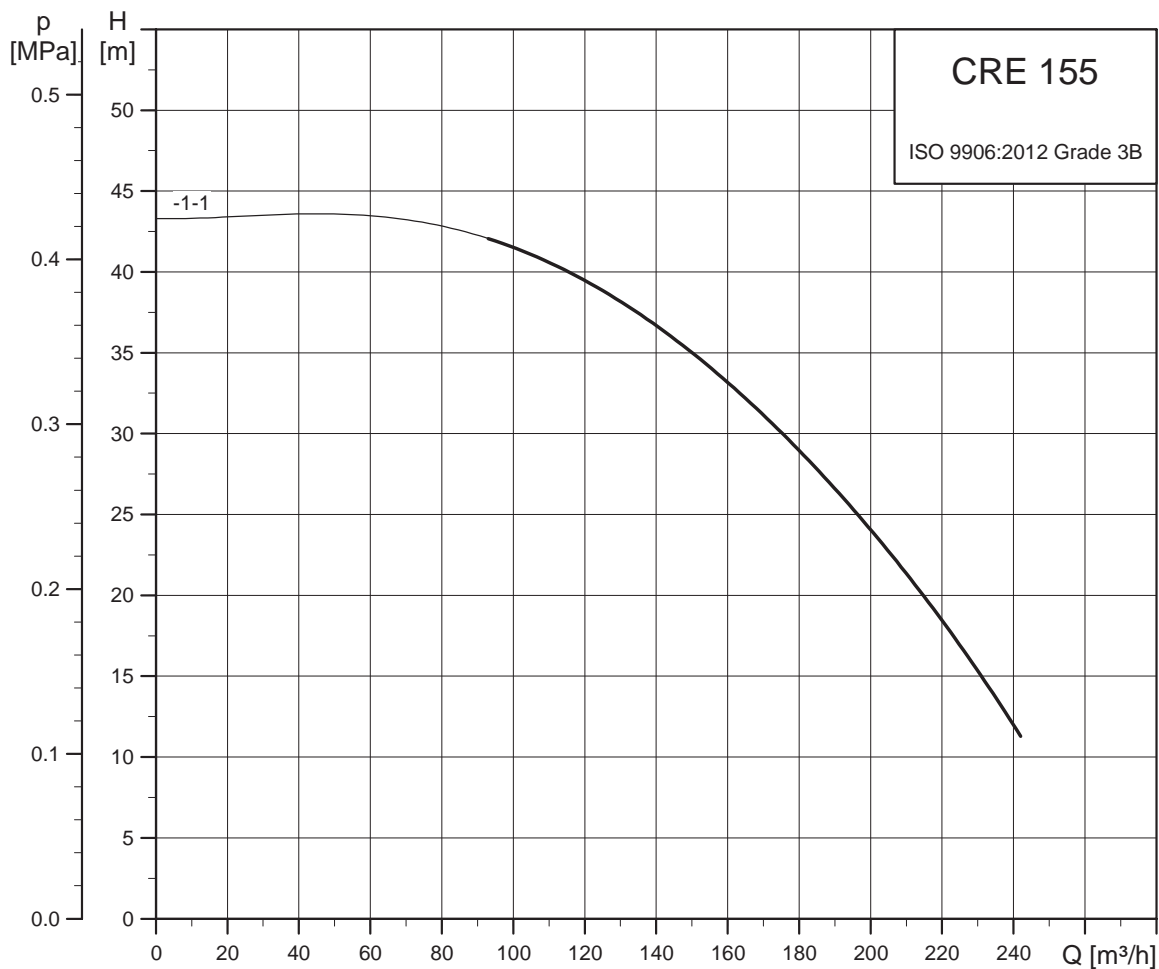


TM07 4391 1419

Размеры и масса

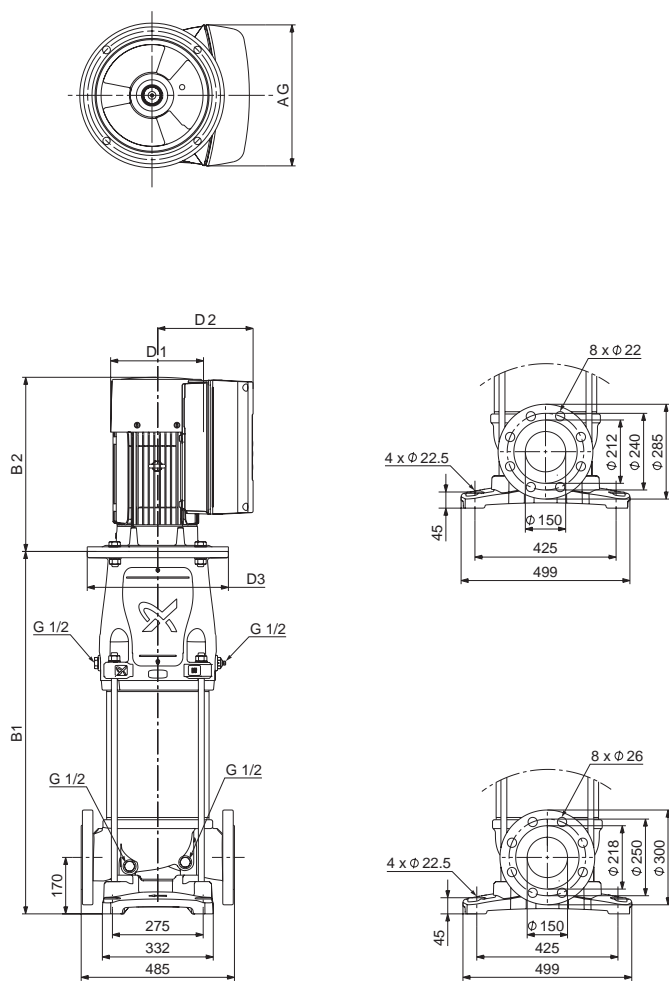
Тип насоса	P ₂ [кВт]	CRNE						Масса [кг]
		Размеры [мм]						
		B1	B1 + B2	D1	D2	D3	AG	
CRNE 125-1-1	15	783	1265	318	308	350	420	278
CRNE 125-1	18,5	783	1309	318	308	350	420	290

CRE 155



TM07 4493 2719

Габаритные чертежи

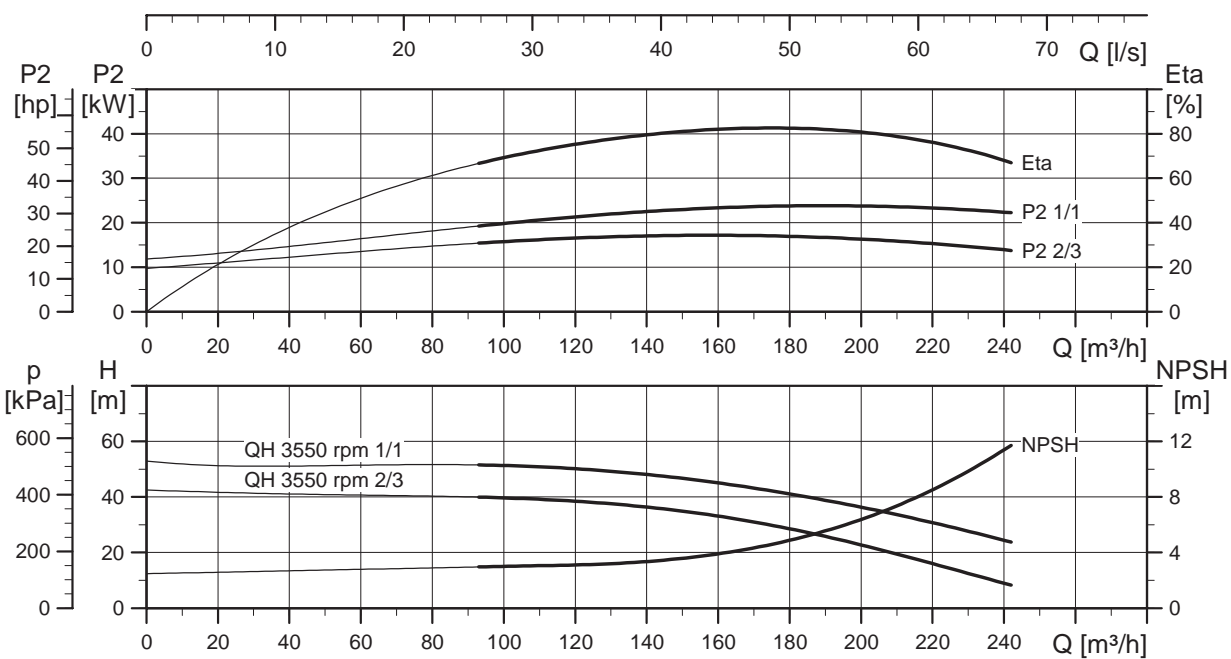
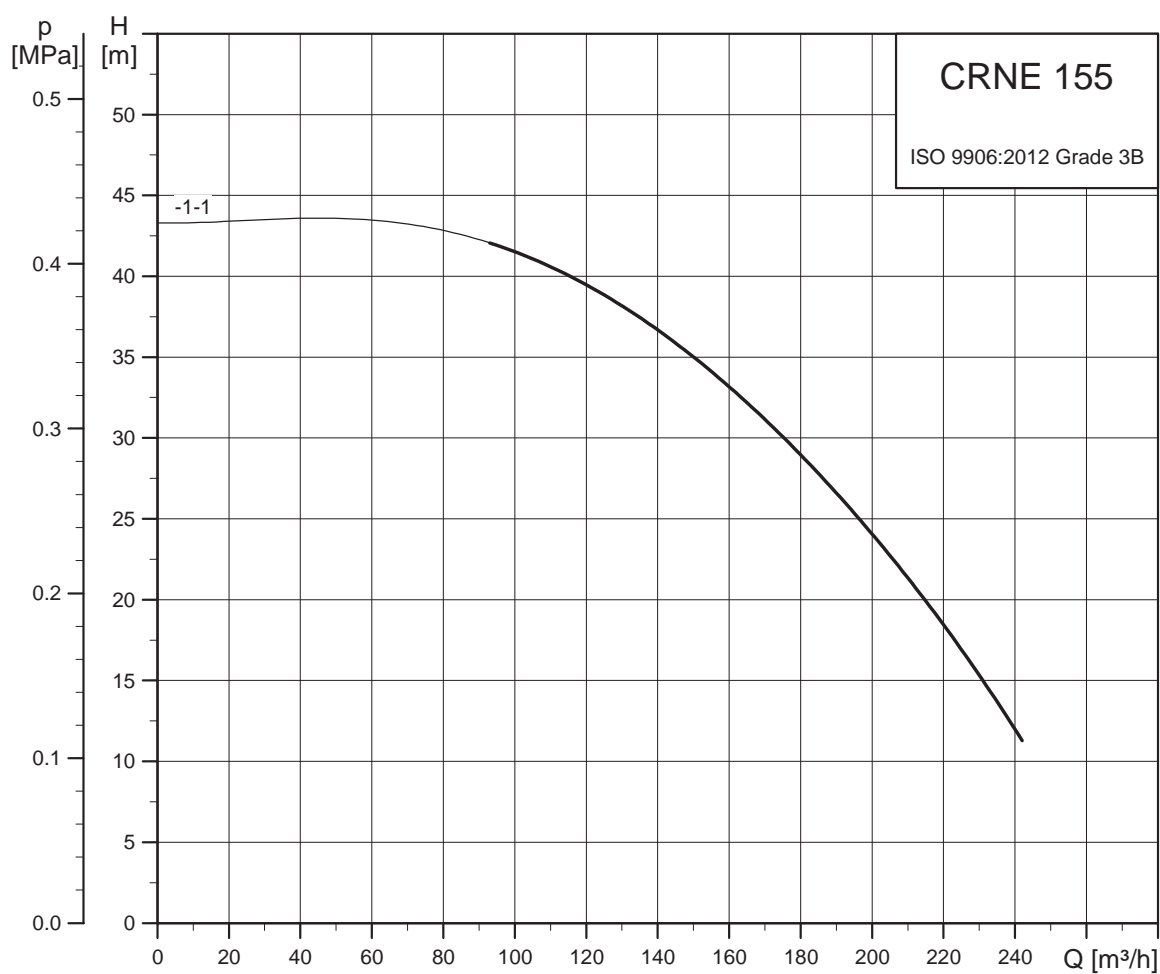


TM07 4393 1419

Размеры и масса

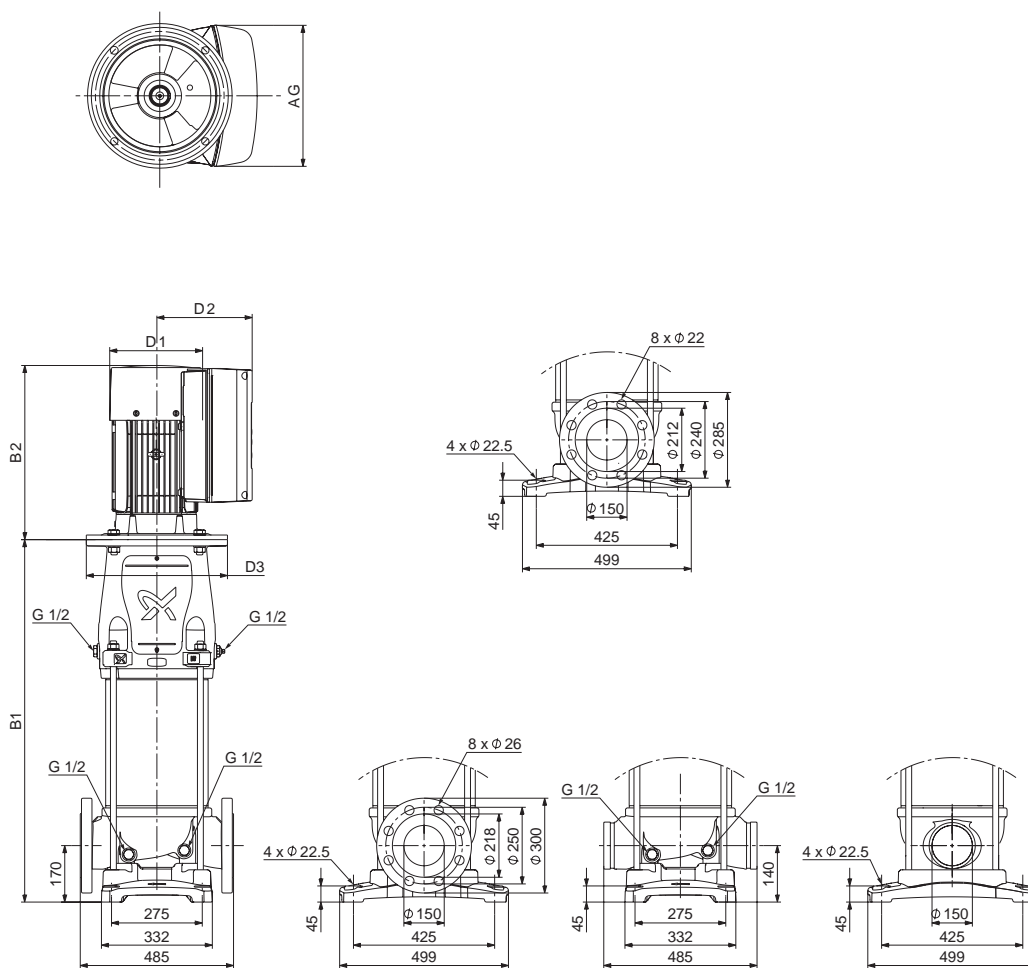
Тип насоса	P ₂ [кВт]	CRE						Масса [кг]
		Размеры [мм]						
		B1	B1 + B2	D1	D2	D3	AG	
CRE 155-1-1	18,5	783	1309	318	308	350	420	291

CRNE 155



TM07 4494 2719

Габаритные чертежи



TM07 4391 1419

Размеры и масса

Тип насоса	P ₂ [кВт]	CRE						Масса [кг]
		Размеры [мм]						
		B1	B1 + B2	D1	D2	D3	AG	
CRNE 155-1-1	18,5	783	1309	318	308	350	420	291

8. Характеристики электродвигателя

Е-электродвигатели для насосов CRE, CRNE, 50 Гц

Тип электродвигателя	P2 [кВт]	Типоразмер	Кол-во фаз	Стандартное напряжение [В]	I _{1/1} [А]	Cos φ _{1/1}	η [%]	Класс энергоэффективности
Grundfos MGE	0,37*	71	1	200-240	2,4 - 2,1	0,96	84	IE4**
	0,55*	71	1	200-240	3,45 - 2,9	0,98	85,3	IE4**
	0,75*	80	1	200-240	4,7 - 3,9	0,99	85,2	IE4**
	1,1*	80	1	200-240	6,7 - 5,6	0,99	86,9	IE4**
	1,5*	90	1	200-240	9,1 - 7,6	0,99	87,4	IE4**
	0,37	71	3	380-500	1,05 - 1,0	0,68 - 0,54	84,5	IE4**
	0,55	71	3	380-500	1,35 - 1,3	0,77 - 0,61	85,9	IE4**
	0,75	80	3	380-500	1,7 - 1,6	0,83 - 0,67	85,9	IE4**
	1,1	80	3	380-500	2,2 - 1,9	0,89 - 0,79	89,1	IE4**
	1,5	90	3	380-500	2,9 - 2,4	0,92 - 0,85	88,9	IE4**
	2,2	90	3	380-500	4,15 - 3,4	0,93 - 0,87	90,1	IE4**
	3	100	3	380-500	5,8 - 4,8	0,91 - 0,86	90,7	IE4**
	4	112	3	380-500	7,6 - 6,2	0,92 - 0,87	92,2	IE4**
	5,5	132	3	380-500	10,3 - 8,2	0,92 - 0,88	92,7	IE4**
	7,5	132	3	380-500	14,1 - 11,2	0,93 - 0,89	92,5	IE4**
	11	160	3	380-500	20,3 - 16,0	0,93 - 0,90	93,1	IE4**
	15	160	3	380-480	30,0 - 26,0	0,91 - 0,86	91,9	IE3
	18,5	160	3	380-480	37,0 - 31,0	0,91 - 0,88	92,4	IE3
	22	180	3	380-480	43,5 - 35,0	0,91 - 0,90	92,7	IE3

* В стандартном исполнении насосы поставляются с трёхфазными электродвигателями MGE. В таблицах размеров в разделе *Диаграммы характеристик и технические данные* на стр. 30 показаны насосы с трёхфазными электродвигателями MGE.

** Уровни эффективности IE определены по ГОСТ МЭК 60034-30-1, редакция 1 (CD), проект. Из-за используемой в двигателе технологии он не подпадает под действие ГОСТ МЭК 60034-30-1, редакция 1 (CD). Поскольку в данный момент действует единственный определенный стандарт, то этот стандарт был выбран в качестве справочного. Эффективность (двигателя и электроники) превышает уровень IE4.

9. Перекачиваемые жидкости

Насосы подходят для перекачивания легкоподвижных невзрывоопасных жидкостей, не содержащих твердых или длинноволокнистых включений, химически нейтральных к материалам насоса.

При перекачивании жидкостей с плотностью и/или вязкостью выше, чем у воды, следует использовать электродвигатели большей мощности.

Пригодность насоса для перекачивания конкретной жидкости зависит от нескольких факторов, наиболее важные из которых: содержание хлоридов, значение pH, температура и содержание химических продуктов и масел.

Необходимо учесть, что агрессивные жидкости, такие как морская вода и некоторые кислоты, могут повредить или растворить защитную оксидную пленку на поверхности нержавеющей стали и вызвать коррозию.

CRE

Насосы CRE подходят для жидкостей, не вызывающих коррозию.

Используйте насосы CRE для перекачивания, циркуляции и повышения давления холодной или горячей чистой воды.

CRNE

Насосы CRNE подходят для технологических жидкостей.

Используйте насосы CRNE в системах, где контактирующие с перекачиваемой жидкостью детали должны быть изготовлены из высококачественной нержавеющей стали.

CRTE

Для содержащих соли или хлориды перекачиваемых жидкостей, таких, как морская вода или окислители типа гипохлорита, применяются насосы CRTE, выполненные из титана.

Дополнительную информацию можно найти в Grundfos Product Center или обратившись в представительство Grundfos.

Список перекачиваемых жидкостей

На следующей странице перечислены типичные перекачиваемые жидкости.

Исполнения насосов, указанные в перечне, являются наиболее подходящими для перекачивания конкретных жидкостей, однако можно использовать и другие.

Данная таблица носит характер справочного материала и не может заменить практическую проверку перекачиваемых жидкостей и материалов насоса в конкретных условиях эксплуатации.

Используйте перечень с осторожностью, поскольку перечисленные ниже факторы могут отрицательно влиять на химическую стойкость конкретного исполнения насоса:

- концентрация перекачиваемой жидкости;
- температура перекачиваемой жидкости;
- давление перекачиваемой жидкости.

При перекачивании опасных жидкостей следует соблюдать правила техники безопасности.

Условные обозначения перекачиваемых жидкостей

D	Часто содержат присадки.
E	Плотность и/или вязкость могут отличаться от плотности и вязкости воды. Данный фактор следует учитывать при расчете мощности электродвигателя и производительности насоса.
F	Выбор насоса зависит от многих факторов. Для получения более подробной информации обратитесь в компанию Grundfos.
H	Опасность кристаллизации/образования осадка на поверхности торцевого уплотнения вала.
1	Жидкость легко воспламеняется.
2	Взрывоопасная жидкость.
3	Нерастворимая в воде.
4	Низкая точка самовоспламенения.

Перекачиваемая жидкость	Химическая формула	Обозначение	Концентрация жидкости, температура жидкости	CRE	CRNE
Уксусная кислота	CH ₃ COOH	-	5 %, 20 °C	-	HQQE
Ацетон	CH ₃ COCH ₃	1, F	100 %, 20 °C	-	HQQE
Щелочное обезжиривающее средство		D, F	-	HQQE	-
Гидрокарбонат аммония	NH ₄ HCO ₃	E	20 %, 30 °C	-	HQQE
Гидроокись аммония	NH ₄ OH	-	20 %, 40 °C	HQQE	-
Авиационное топливо		1, 3, 4, F	100 %, 20 °C	HQBВ	-
Бензойная кислота	C ₆ H ₅ COOH	H	0,5 %, 20 °C	-	HQQV
Вода для подпитки котлов		-	< 120 °C	HQQE	-
Жесткая вода		F	120-180 °C	-	-
Жесткая вода		-	< 90 °C	HQQE	-
Ацетат кальция (как хладагент с ингибитором)	Ca(CH ₃ COO) ₂	D, E	30 %, 50 °C	HQQE	-
Гидроксид кальция (гашеная известь)	Ca(OH) ₂	E	Насыщенный раствор, 50 °C	HQQE	-
Содержащая хлориды вода		F	< 30 °C, макс. 500 промилле	-	HQQE
Хромистая кислота	H ₂ CrO ₄	H	1 %, 20 °C	-	HQQV
Лимонная кислота	HOС(CH ₂ CO ₂ H) ₂ COOH	H	5 %, 40 °C	-	HQQE
Полностью опресненная (деминерализованная) вода		-	120 °C	-	HQQE
Конденсат		-	120 °C	HQQE	-
Сульфат меди	CuSO ₄	E	10 %, 50 °C	-	HQQE
Кукурузное масло		D, E, 3	100 %, 80 °C	HQQV	-
Дизельное топливо		2, 3, 4, F	100 %, 20 °C	HQBВ	-
Бытовая горячая вода (питьевая вода)		-	< 120 °C	HQQE	-
Этанол (этиловый спирт)	C ₂ H ₅ OH	1, F	100 %, 20 °C	HQQE	-
Этиленгликоль	HOCH ₂ CH ₂ OH	D, E	50 %, 50 °C	HQQE	-
Муравьиная кислота	HCOOH	-	5 %, 20 °C	-	HQQE
Глицерин (глицерол)	OHCH ₂ CH(OH)CH ₂ OH	D, E	50 %, 50 °C	HQQE	-
Гидравлическое масло (минеральное)		E, 2, 3	100 %, 100 °C	HQQV	-
Гидравлическое масло (синтетическое)		E, 2, 3	100 %, 100 °C	HQQV	-
Изопропиловый спирт	CH ₃ CH(OH)CH ₃	1, F	100 %, 20 °C	HQQE	-
Молочная кислота	CH ₃ CH(OH)COOH	E, H	10 %, 20 °C	-	HQQV
Линолевая кислота	C ₁₇ H ₃₁ COOH	E, 3	100 %, 20 °C	HQQV	-
Метанол (метиловый спирт)	CH ₃ OH	1, F	100 %, 20 °C	HQQE	-
Моторное масло		E, 2, 3	100 %, 80 °C	HQQV	-
Нафталин	C ₁₀ H ₈	E, H	100 %, 80 °C	HQQV	-
Азотная кислота	HNO ₃	F	1 %, 20 °C	-	HQQE
Вода, содержащая масло		-	< 100 °C	HQQV	-
Оливковое масло		D, E, 3	100 %, 80 °C	HQQV	-
Щавелевая кислота	(COOH) ₂	H	1 %, 20 °C	-	HQQE
Озонированная вода	(O ₃)	-	< 100 °C	-	HQQE
Арахисовое масло		D, E, 3	100 %, 80 °C	HQQV	-
Бензин		1, 3, 4, F	100 %, 20 °C	HQBВ	-
Фосфорная кислота	H ₃ PO ₄	E	20 %, 20 °C	-	HQQE
Пропанол	C ₃ H ₇ OH	1, F	100 %, 20 °C	HQQE	-
Пропиленгликоль	CH ₃ CH(OH)CH ₂ OH	D, E	50 %, 90 °C	HQQE	-
Карбонат калия	K ₂ CO ₃	E	20 %, 50 °C	HQQE	-
Формиат калия (как хладагент с ингибитором)	KOOCН	D, E	30 %, 50 °C	HQQE	-
Гидроксид калия	KOH	E	20 %, 50 °C	-	HQQE
Перманганат калия	KMnO ₄	-	5 %, 20 °C	-	HQQE
Рапсовое масло		D, E, 3	100 %, 80 °C	HQQV	-
Салициловая кислота	C ₆ H ₄ (OH)COOH	H	0,1 %, 20 °C	-	HQQE
Силиконовое масло		E, 3	100 %	HQQV	-
Гидрокарбонат натрия	NaHCO ₃	E	10 %, 60 °C	-	HQQE
Хлорид натрия (как хладагент)	NaCl	D, E	30 %, < 5 °C, pH > 8	HQQE	-
Гидроксид натрия	NaOH	E	20 %, +0 °C	-	HQQE
Гипохлорит натрия	NaOCl	F	0,1 %, 20 °C	-	HQQV
Нитрат натрия	NaNO ₃	E	10 %, 60 °C	-	HQQE
Фосфат натрия	Na ₃ PO ₄	E, H	10 %, 60 °C	-	HQQE
Сульфат натрия	Na ₂ SO ₄	E, H	10 %, 60 °C	-	HQQE
Умягченная вода		-	< 120 °C	-	HQQE
Соевое масло		D, E, 3	100 %, 80 °C	HQQV	-
Серная кислота	H ₂ SO ₄	F	1 %, 20 °C	-	HQQV
Сернистая кислота	H ₂ SO ₃	-	1 %, 20 °C	-	HQQE
Опресненная вода для плавательных бассейнов		-	Примерно 2 промилле свободного хлора (Cl ₂)	HQQE	-

10. Принадлежности

Трубные соединения

Для трубных соединений имеются различные комплекты ответных фланцев и трубных муфт.

Комплект переходников

Для насосов CRE, CRNE 120 и 150 имеются фланцы DN 150. Для использования фланцев DN 150 необходимо заказать два комплекта переходников на каждый насос.

Комплект переходников	Тип насоса	Трубное соединение	Количество необходимых комплектов переходников	Номер продукта
	CRE 120 CRE 150	150 мм, номинал	2	96638169
	CRNE 120 CRNE 150	150 мм, номинал	2	96638180

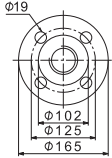
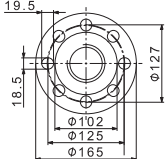
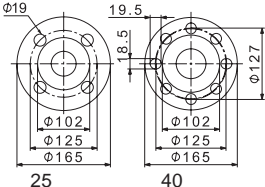
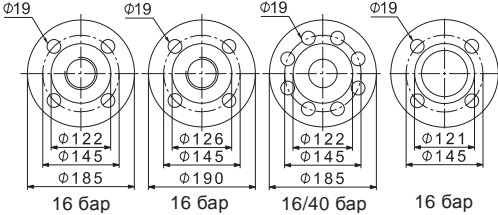
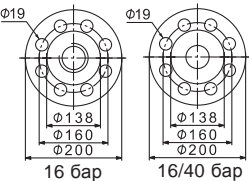
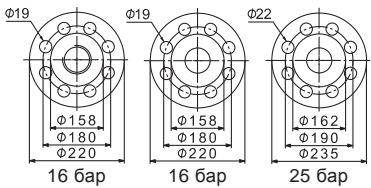
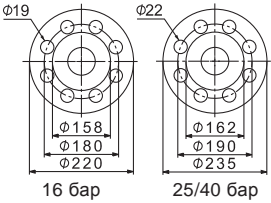
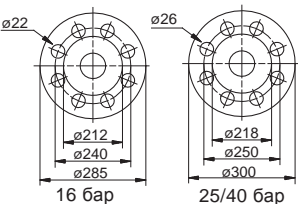
Мы предлагаем дополнительное основание диаметром 6" для ряда насосов CRN 90, 120 и 150 с соединениями DN 150 согласно стандартам DIN, ANSI и JIS. При использовании данного основания комплект переходников не требуется.

Более подробную информацию можно найти в Grundfos Product Center или обратившись в представительство Grundfos.

Ответные фланцы для насосов CRE

Комплект включает в себя один ответный фланец, одно уплотнение, болты и гайки.

Ответный фланец	Тип насоса	Описание	Номинальное давление	Трубное соединение	Номер продукта
	TM05 0998 2011	РЕзьбовой	16 бар, EN 1092-2 (ГОСТ 12815)	Rp 1	409901
		Сварной	25 бар, EN 1092-2 (ГОСТ 12815)	25 мм, номинал	409902
	TM05 1003 2011	РЕзьбовой	16 бар, EN 1092-2 (ГОСТ 12815)	Rp 1 1/4	419901
		Сварной	25 бар, EN 1092-2 (ГОСТ 12815)	32 мм, номинал	419902
	TM05 1002 2011	РЕзьбовой	16 бар, EN 1092-2 (ГОСТ 12815)	Rp 1 1/2	429902
		РЕзьбовой	16 бар, EN 1092-2 (ГОСТ 12815)	Rp 2	429904
		Сварной	25 бар, EN 1092-2 (ГОСТ 12815)	40 мм, номинал	429901
		Сварной	40 бар, специальный фланец	50 мм, номинал	429903

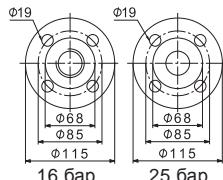
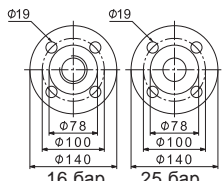
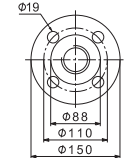
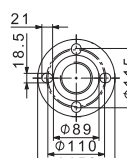
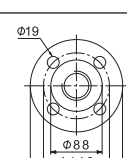
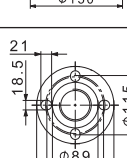
Ответный фланец	Тип насоса	Описание	Номинальное давление	Трубное соединение	Номер продукта
	TM05 0999 2011	Резьбовой	16 бар, EN 1092-2 (ГОСТ 12815)	Rp 2	339903
		Резьбовой	16 бар, специальный фланец	Rp 2 1/2	339904
	CRE 15 CRE 20	Резьбовой	16 бар, специальный фланец	Rp 2 1/2*	96509578
	TM05 1000 2011	Сварной	25 бар, EN 1092-2 (ГОСТ 12815)	50 мм, номинал	339901
		Сварной	40 бар, специальный фланец	65 мм, номинал	339902
	TM05 0997 2011	Резьбовой	16 бар, EN 1092-2 (ГОСТ 12815)	Rp 2 1/2	349902
		Резьбовой	16 бар, специальный фланец	Rp 3	349901
		Сварной	16 бар, EN 1092-2	65 мм, номинал	349904
		Сварной	40 бар, DIN 2635	65 мм, номинал	349905
		Сварной	16 бар, специальный фланец	80 мм, номинал	349903
	TM05 0996 2011	Резьбовой	16 бар	Rp 3	350540
		Сварной	16 бар	80 мм, номинал	350541
		Сварной	40 бар	80 мм, номинал	350542
	TM05 0995 2011	Резьбовой	16 бар, EN 1092-2 (ГОСТ 12815)	Rp 4	369901
		Сварной	16 бар, EN 1092-2 (ГОСТ 12815)	100 мм, номинал	369902
		Сварной	25 бар, EN 1092-2 (ГОСТ 12815)	100 мм, номинал	369905
	TM06 5157 3915	Сварной	16 бар, EN 1092-2	100 мм, номинал	369902
		Сварной	25/40 бар, EN 1092-2	100 мм, номинал	-
	TM03 8891 2707 TM06 5171 4015	Сварной	16 бар, EN 1092-2	150 мм, номинал	-
		Сварной	25/40 бар, EN 1092-2	150 мм, номинал	-

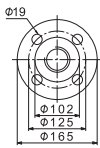
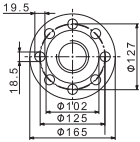
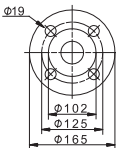
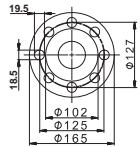
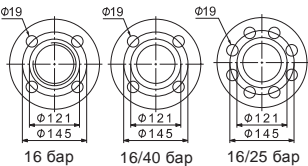
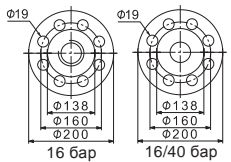
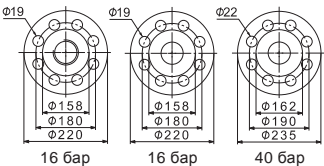
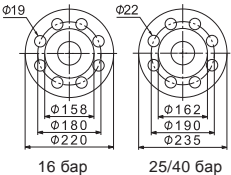
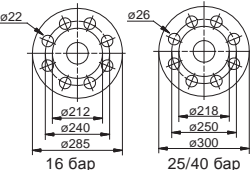
* Фланец с юбкой на 20 мм выше. Благодаря такой юбке монтажные размеры CRE 20 будут совпадать с монтажными размерами CRE 32. При замене CRE 32 на CRE 20 основание необходимо поднять на 15 мм.

Ответные фланцы для насосов CRNE

Ответные фланцы насосов CRNE изготовлены из нержавеющей стали EN 1.4401 (AISI 316).

Комплект включает в себя один ответный фланец, одно уплотнение, болты и гайки.

Ответный фланец	Тип насоса	Описание	Номинальное давление	Трубное соединение	Номер продукта
 <p>16 бар</p>	CRNE 1, 3, 5	Резьбовой	16 бар, EN 1092-1	Rp 1	405284
		Сварной	25 бар, EN 1092-1	25 мм, номинал	405285
 <p>16 бар 25 бар</p>	CRNE 1, 3, 5	Резьбовой	16 бар, EN 1092-1	Rp 1 1/4	415304
		Сварной	25 бар, EN 1092-1	32 мм, номинал	415305
	CRNE 10	Резьбовой	16 бар, EN 1092-1	Rp 1 1/2	425245
	CRNE 10	Резьбовой	16 бар, EN 1092-1	Rp 2	96509570
	CRNE 10	Сварной	25 бар, EN 1092-1	40 мм, номинал	425246
	CRNE 10	Сварной	25 бар, специальный фланец	50 мм, номинал	96509571

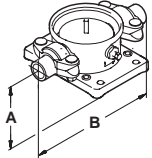
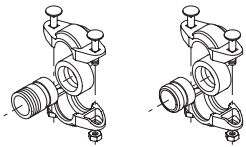
Контрфланец	Тип насоса	Описание	Номинальное давление	Трубное соединение	Номер продукта
	TM05 0999 2011	Резьбовой	16 бар, EN 1092-1	Rp 2	335254
	TM05 1005 2011	Резьбовой	16 бар, специальный фланец	Rp 2 1/2	96509575
		Резьбовой	16 бар, специальный фланец	Rp 2 1/2*	96509579
	TM03 0402 2011	Сварной	25 бар, EN 1092-1	50 мм, номинал	335255
	TM00 7203 2803	Сварной	25 бар, специальный фланец	65 мм, номинал	96509573
	TM05 0994 2011	Резьбовой	16 бар	Rp 2 1/2	349910
		Резьбовой	16 бар, специальный фланец	Rp 3	349911
		Сварной	16 бар	65 мм, номинал	349906
		Сварной	40 бар	65 мм, номинал	349908
	TM05 0996 2011	Резьбовой	16 бар	Rp 3	350543
		Сварной	16 бар	80 мм, номинал	350544
		Сварной	40 бар	80 мм, номинал	350545
	TM05 0995 2011	Резьбовой	16 бар	Rp 4	369904
		Сварной	16 бар	100 мм, номинал	369903
		Сварной	40 бар	100 мм, номинал	369906
	TM06 5157 3915	Сварной	16 бар, EN 1092-1	100 мм, номинал	360003
		Сварной	25/40 бар, EN 1092-1	100 мм, номинал	369906
	TM03 8891 2707 TM06 5171 4015	Сварной	1625 бар, EN 1092-1	150 мм, номинал	98052936
		Сварной	25/40 бар, EN 1092-1	150 мм, номинал	96750478

* Фланец с юбкой на 20 мм выше. Благодаря такой юбке монтажные размеры CRNE 20 будут совпадать с монтажными размерами CRNE 32. При замене CRNE 32 на CRNE 20 основание необходимо поднять на 15 мм.

Трубные муфты PJE для CRN

Детали, вступающие в контакт с перекачиваемой жидкостью, выполнены из нержавеющей стали EN 1.4401 (AISI 316) и резины.

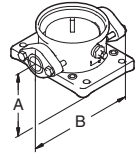
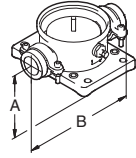
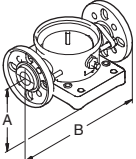
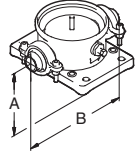
Комплект трубной муфты состоит из двух полумуфт (Victaulic, тип 77), одной прокладки, одного патрубка (сварного или резьбового), болтов и гаек.

Муфта	Тип насоса	Патрубок	Максимальное давление [бар]	A	B	Трубное соединение	Эластомеры	Необходимое количество комплектов	Номер продукта	
 	CRN 1s, 1, 3, 5	Резьбовой	69	50	320	R 1 1/4	EPDM	2	419911	
								FKM	2	419905
		Сварной	69	50	280	DN 32	EPDM	2	419912	
								FKM	2	419904
		CRN 10, 15, 20	Резьбовой	69	80	377	R 2	EPDM	2	339911
								FKM	2	339918
	CRN 32	Сварной	69	105	420	DN 80	EPDM	2	98144746	
							FKM	2	98144749	
	CRN 45, 64	Сварной	69	140	465	DN 100	EPDM	2	98144752	
							FKM	2	98144755	
	CRN 95	Сварной	69	140	465	DN 100	EPDM	2	98144752	
							FKM	2	98144755	
CRN 125, 155	Сварной	69	-	-	DN 150	EPDM	2	-		
						FKM	2	-		

TM03 8890 2707 - TM00 3808 1094

Трубные соединения под основание FlexiClamp

Все комплекты включают необходимое количество болтов и гаек, а также прокладку или кольцевое уплотнение.

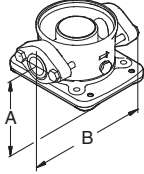
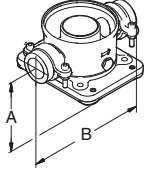
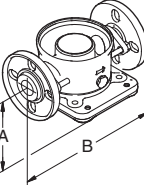
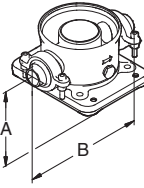
Трубные соединения с основанием	Тип насоса	Соединение	Трубное соединение	PN	A	B	Эластомеры	Необходимое количество комплектов	Номер продукта	
	CRNE 1, 3, 5	Овальное (чугун)	Rp 1	16	50	210	Klingersil	1	96449748	
			Rp 1 1/4					1	96449749	
			Овальное (нержавеющая сталь)					Rp 1	2	96449746
								Rp 1 1/4	2	96449747
	CRNE 1, 3, 5	Муфта (+GF+)	G2	25	50	228	EPDM	2	96449743	
							FKM	2	96449744	
	CRNE 1, 3, 5	DIN (нержавеющая сталь)	DN 25	16	75	250	EPDM	2	96449745	
			DN 32				FKM	2	96449900	
	CRNE 1, 3, 5	Резьбовой патрубок для муфты Clamp	Rp 1	25	50	208	EPDM	2	405280	
			FKM				2	405281		
			EPDM				2	415296		
			FKM				2	415297		
			EPDM				2	405291		
			FKM				2	405292		
			EPDM				2	415311		
			FKM				2	415312		
			EPDM				2	405282		
			FKM				2	405283		
Сварной патрубок для муфты Clamp	28,5	EPDM	2	415300						
37,2	FKM	2	415301							

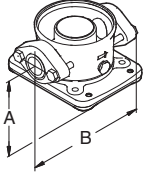
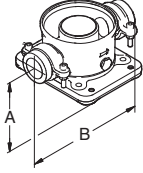
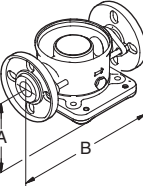
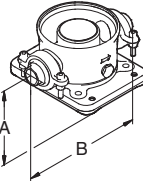
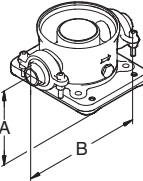
TM02 7368 3303

TM02 7369 3303

TM02 7370 3303

TM02 7371 3303

Трубные соединения с основанием	Тип насоса	Соединение	Трубное соединение	PN	A	B	Эластомеры	Необходимое количество комплектов	Номер продукта	
	TM02 7372 3303	CRNE 10	Овальное (чугун)	Rp 1 1/4	16	80	260	Klingersil	2	96498775
				Rp 1 1/2					2	96498727
				Rp 2					2	96498836
				Rp 1 1/4					2	96498776
				Rp 1 1/2					2	96498728
			Rp 2	2	96498835					
	TM02 7374 3303	CRNE 10	Муфта (+GF+)	G 2 3/4	25	80	288	EPDM	2	96500275
								FKM	2	96500276
	TM02 7373 3303	CRNE 10	FGJ (чугун)	DN 40	16	80	316	EPDM	2	96498840
			FGJ (нержавеющая сталь)					FKM	2	96500119
			FGJ (чугун)					EPDM	2	96500263
			FGJ (нержавеющая сталь)					FKM	2	96500264
			FGJ (чугун)					EPDM	2	96500265
			FGJ (нержавеющая сталь)					FKM	2	96500266
			DN 50				EPDM	2	96500267	
			FGJ (нержавеющая сталь)				FKM	2	96500269	
	TM02 7375 3303	CRNE 10	Резьбовой патрубок для муфты Clamp	Rp 1 1/2	25	80	346	EPDM	2	425238
				Rp 2				FKM	2	425239
				Rp 2 1/2				EPDM	2	335241
								FKM	2	335242
								EPDM	2	96508600
								FKM	2	96508601
								EPDM	2	425242
								FKM	2	425243
								EPDM	2	335251
								FKM	2	335252
			Сварной патрубок для муфты Clamp	48,3 (DN 40)						
				60,3 (DN 50)						

Трубные соединения с основанием	Тип насоса	Соединение	Трубное соединение	PN	A	B	Эластомеры	Необходимое количество комплектов	Номер продукта		
	TM02 7372 3303	CRNE 15, 20	Овальное (чугун)	Rp 1 1/4	10	90	260	Klingsil	2	96498775	
				Rp 1 1/2					2	96498727	
				Rp 2					2	96498836	
				Rp 1 1/4					2	96498776	
				Rp 1 1/2					2	96498728	
				Rp 2					2	96498835	
	TM02 7374 3303	CRNE 15, 20	Муфта	G 2 3/4	25	90	288	EPDM	2	96500275	
								FKM	2	96500276	
	TM02 7373 3303	CRNE 15, 20	FGJ (чугун)	DN 40	10	90	334	EPDM	2	96498840	
								FKM	2	96500119	
								FGJ (нержавеющая сталь)	EPDM	2	96500263
								FKM	2	96500264	
								FGJ (чугун)	EPDM	2	96500265
								FKM	2	96500266	
	TM02 7375 3303	CRNE 15, 20	Резьбовой патрубок для муфты Clamp	Rp 1 1/2	25	90	346	EPDM	2	425238	
				Rp 2				FKM	2	425239	
				Rp 2 1/2				EPDM	2	335241	
								FKM	2	335242	
								EPDM	2	96508600	
								FKM	2	96508601	
	TM02 7375 3303	CRNE 15, 20	Сварной патрубок для муфты Clamp	48,3 (DN 40)	-	-	-	EPDM	2	425242	
				60,3 (DN 50)				FKM	2	425243	
								EPDM	2	335251	
								FKM	2	335252	

Потенциометр

Потенциометр предназначен для настройки установленного значения и пуска/останова насосов CRE, CRNE.

Изделие	Номер продукта
Внешний потенциометр в корпусе для настенного монтажа	625468

Фильтр подавления ЭМП

Электромагнитный фильтр необходим при монтаже E-насосов мощностью от 11 до 22 кВт в жилых районах.

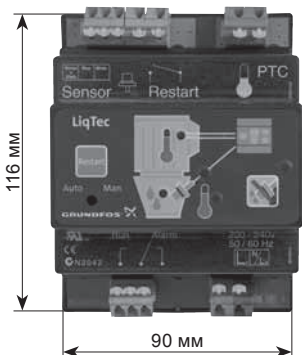
Изделие	Номер продукта
Фильтр ЭМП (11 кВт)	96478309
Фильтр ЭМП (15 кВт)	
Фильтр ЭМП (18,5 кВт)	
Фильтр ЭМП (22 кВт)	

LiqTec

Устройство защиты от «сухого» хода LiqTec обеспечивает защиту насоса от работы «всухую» и от превышения температуры 130 ± 5 °С. При подключении датчиков защиты двигателя PTC, LiqTec также контролирует температуру электродвигателя.

LiqTec монтируется на DIN-рейке в шкафу управления.

Степень защиты: IPX0.

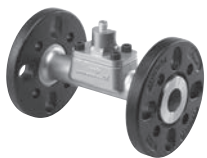
Защита от «сухого» хода	Тип насоса	Напряжение [В]	LiqTec	Датчик, 1/2"	Кабель, 5 м	Кабель-удлинитель, 15 м	Номер продукта
	CRE CRNE	200-240	•	•	•	-	96556429
		80-130	•	•	•	-	96556430
		-	-	-	-	•	96443676
		-	-	•	•	-	96556427

Датчик срl. MkII (комплект)

Данный комплект включает в себя датчик и кабель, которые подходят только для электродвигателей MGE.

Наименование	Номер продукта
Комплект датчика срl. MkII с датчиком и кабелем	96556427

Датчики

Вихревой датчик расхода Grundfos, VFI ¹⁾	Тип	Диапазон расхода [м ³ /ч]	Трубное соединение	Кольцевое уплотнение		Тип соединения		Номер продукта
				EPDM	FKM	Чугунный фланец	Фланец из нержавеющей стали	
	VFI 1.3-25 DN32 020 E	1,3 - 25	DN 32	•		•		97686141
	VFI 1.3-25 DN32 020 F				•	•		97686142
	VFI 1.3-25 DN32 020 E				•		•	97688297
	VFI 1.3-25 DN32 020 F				•	•	•	97688298
	VFI 2-40 DN40 020 E	2 - 40	DN 40	•		•		97686143
	VFI 2-40 DN40 020 F				•	•		97686144
	VFI 2-40 DN40 020 E				•		•	97688299
	VFI 2-40 DN40 020 F				•	•	•	97688300
	VFI 3.2-64 DN50 020 E	2 - 64	DN 50	•		•		97686145
	VFI 3.2-64 DN50 020 F				•	•		97686146
	VFI 3.2-64 DN50 020 E				•		•	97688301
	VFI 3.2-64 DN50 020 F				•	•	•	97688302
	VFI 5.2-104 DN65 020 E	5,2 - 104	DN 65	•		•		97686147
	VFI 5.2-104 DN65 020 F				•	•		97686148
	VFI 5.2-104 DN65 020 E				•		•	97688303
	VFI 5.2-104 DN65 020 F				•	•	•	97688304
VFI 8-160 DN80 020 E	8 - 160	DN 80	•		•		97686149	
VFI 8-160 DN80 020 F				•	•		97686150	
VFI 8-160 DN80 020 E				•		•	97688305	
VFI 8-160 DN80 020 F				•	•	•	97688306	
VFI 12-240 DN100 020 E	12 - 240	DN 100	•		•		97686151	
VFI 12-240 DN100 020 F				•	•		97686152	
VFI 12-240 DN100 020 E				•		•	97688308	
VFI 12-240 DN100 020 F				•	•	•	97688309	

¹⁾ Дополнительную информацию можно найти в Grundfos Product Center или обратившись в представительство Grundfos.

Принадлежность	Тип	Поставщик	Диапазон измерений	Номер продукта
Расходомер	SITRANS F M MAGFLO MAG 5100 W	Siemens	1–5 м ³ (DN 25)	ID8285
	SITRANS F M MAGFLO MAG 5100 W		3–10 м ³ (DN 40)	ID8286
	SITRANS F M MAGFLO MAG 5100 W		6–30 м ³ (DN 65)	ID8287
	SITRANS F M MAGFLO MAG 5100 W		20–75 м ³ (DN 100)	ID8288
Датчик температуры	TTA (0) 25	Carlo Gavazzi	0–25 °C	96432591
	TTA (-25) 25		от –25 до +25 °C	96430194
	TTA (50) 100		50–100 °C	96432592
	TTA (0) 150		0–150 °C	96430195
Принадлежности для датчика температуры. Все с соединением 1/2 RG	Защитная трубка Ø9 x 50 мм			96430201
	Защитная трубка Ø9 x 100 мм			96430202
	Втулка разрезного кольца			96430203
Датчик температуры окружающей среды	WR 52	tmg (DK: Plesner)	от –50 до +50 °C	ID8295
Датчик перепада температуры	ETSD	Honsberg	0–20 °C	96409362
			0–50 °C	96409363

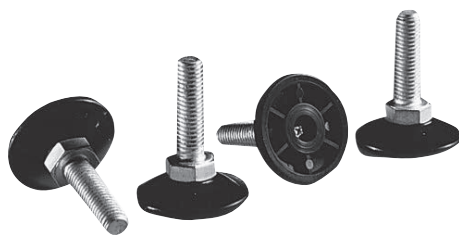
Примечание: выходной сигнал всех датчиков составляет 4–20 мА.

Датчик давления Danfoss в комплекте

Состав комплекта	Температура жидкости	Давление [бар]	Номер продукта
<ul style="list-style-type: none"> Датчик давления Danfoss, тип MBS 3000, с экранированным кабелем длиной 2 м. Соединение: G 1/2 A (DIN 16288 - B6kt) 5 кабельных зажимов (черные) Инструкции PT (400212) 	от –40 до +85 °C	0-4	96428014
		0-6	96428015
		0-10	96428016
		0-16	96428017
		0-25	96428018

Комплект датчиков перепада давления DPI

Состав комплекта	Давление [бар]	Номер продукта
• 1 датчик, вкл. 0,9 м экранированный кабель (соединения 7/16")	0 - 0,6	96611522
• 1 оригинальный кронштейн DPI для настенного монтажа	0 - 1,0	96611523
• 1 кронштейн Grundfos для монтажа на электродвигателе	0 - 1,6	96611524
• 2 винта M4 для установки датчика на кронштейн	0 - 2,5	96611525
• 1 болт M6 (самонарезающий) для монтажа на MGE 90/100	0 - 4,0	96611526
• 1 болт M8 (самонарезающий) для монтажа на MGE 112/132	0 - 6,0	96611527
• 3 капиллярные трубки (короткие/длинные)	0-10	96611550
• 2 фитинга (1/4" – 7/16")		
• 5 кабельных зажимов (черные)		
• Руководство по монтажу и эксплуатации (00480675)		
• Инструкции к комплекту для техобслуживания.		

Регулируемые виброгасящие опоры

TM04 3245 4016

Виброгасящие опоры снижают вибрации, переходящие от установки к полу, также позволяют регулировать высоту установки в пределах ± 20 мм.

Описание	Тип насоса	Номер продукта
1 шт.	CRE 3 и 5	96412344
виброгасящая опора	CRE от 10 до 20	96412345
	CRE от 32 до 90	96412347

Control MPC



TM05 3232 1012

Grundfos Control MPC – это полностью оснащённый шкаф управления со встроенным многонасосным блоком управления CU 352, выключателем питания, контакторами, модулями IO 351, кабелями и пр. Шкаф управления предназначен для контроля и регулировки систем от одного до шести одинаковых насосов, соединённых параллельно. Control MPC поставляется со всеми необходимыми компонентами и включает в себя программное обеспечение, оптимизированное под определённое применение.

Получить дополнительную информацию о Control MPC можно в Grundfos Product Center или обратившись в представительство Grundfos.

Grundfos GO Remote

Grundfos GO Remote используется для беспроводной инфракрасной или радиосвязи с насосами и выпускается в различных исполнениях. Варианты исполнения описаны ниже.

MI 204

MI 204 представляет собой модуль расширения со встроенной инфракрасной и радиосвязью. Устройство MI 204 можно использовать совместно с Apple iPhone или iPod с разъёмом Lightning, например, с пятым поколением iPhone или iPod. (MI 204 также доступен с Apple iPod Touch и чехлом.)



TM05 7704 1513

Рис. 32 MI 204

Комплект поставки включает:

- Grundfos MI 204
- чехол
- краткое руководство
- зарядный шнур.

MI 301

MI 301 представляет собой модуль со встроенной инфракрасной и радиосвязью. Модуль MI 301 необходимо использовать совместно со смартфонами на базе Android или iOS с подключением Bluetooth. MI 301 имеет перезаряжаемую литий-ионную аккумуляторную батарею и должен заряжаться отдельно.



TM05 3890 1712

Рис. 33 MI 301

Комплект поставки включает:

- Grundfos MI 301
- чехол
- зарядное устройство
- краткое руководство.

Номер продукта

Вариант исполнения Grundfos GO Remote	Номер продукта
Grundfos MI 204	98424092
Устройство Grundfos MI 204 в комплекте с iPod touch	98612711
Grundfos MI 301	98046408

Блок передачи данных CIU



Рис. 34 Блок передачи данных Grundfos CIU

Блоки передачи данных CIU обеспечивают обмен рабочими данными, такими как измеренные и установленные значения, между насосами CRE, CRNE и системой управления зданием. В состав блока CIU входит встроенный источник питания 24-240 В пост. / перем. тока и модуль CIM. Его можно устанавливать на DIN-рейке или крепить к стене.

Предлагаемый перечень блоков CIU:

- **CIU 100**
Для связи через LonWorks.
- **CIU 150**
Для связи через PROFIBUS DP.
- **CIU 200**
Для связи через Modbus RTU.
- **CIU 250**
Для беспроводной связи при помощи GSM/GPRS.
- **CIU 271**
Для связи через Grundfos Remote Management (GRM).
- **CIU 300**
Для связи через BACnet MS/TP.

Наименование	Тип протокола Fieldbus	Номер продукта
CIU 100	LonWorks	96753735
CIU 150	PROFIBUS DP	96753081
CIU 200	Modbus RTU	96753082
CIU 250*	GSM/GPRS	96787106
CIU 271*	GRM	96898819
CIU 300	BACnet MS/TP	Обратитесь в Grundfos

* Антенна не входит в комплект. См. далее.

Антенны для CIU 250, 270 и 271

Наименование	Номер продукта
Антенна для установки на крыше	97631956
Настольная антенна	97631957

Дополнительную информацию об обмене данными при помощи блока передачи данных CIU и протоколов шины fieldbus можно найти в Grundfos Product Center или обратившись в представительство Grundfos.

Модули передачи данных CIM

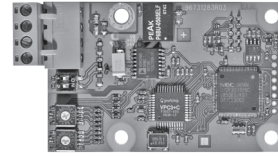


Рис. 35 Модуль передачи данных CIM

Модули CIM обеспечивают обмен рабочими данными, такими как измеренные и установленные значения, между насосами CRE или CRNE мощностью 11-22 кВт и системой управления зданием. Модули CIM являются модулями расширения для обмена данными, встраиваемыми в клеммные коробки насосов CRE, CRNE мощностью 11-22 кВт.

Примечание: Модули CIM должны устанавливаться только уполномоченным персоналом.

Перечень предлагаемых модулей CIM:

- **CIM 100**
Для связи через LonWorks.
- **CIM 150**
Для связи через PROFIBUS DP
- **CIM 200**
Для связи через Modbus RTU.
- **CIM 250**
Для беспроводной связи при помощи GSM/GPRS.
- **CIM 271**
Для связи через Grundfos Remote Management (GRM).
- **CIM 300**
Для связи через BACnet MS/TP.

Наименование	Тип протокола Fieldbus	Номер продукта
CIM 100	LonWorks	96824797
CIM 150	PROFIBUS DP	96824793
CIM 200	Modbus RTU	96824796
CIM 250*	GSM/GPRS	96824795
CIM 271*	GRM	96898815
CIM 300	BACnet MS/TP	Обратитесь в Grundfos

* Антенна не входит в комплект. См. далее.

Антенны для CIM 250, 270 и 271

Наименование	Номер продукта
Антенна для установки на крыше	97631956
Настольная антенна	97631957

Дополнительную информацию об обмене данными через модули CIM и протоколы шины fieldbus можно найти в Grundfos Product Center или обратившись в представительство Grundfos.

GrA 6118

GrA 6121

11. Специсполнения

Перечень исполнений по спецзаказу

Несмотря на то что ряд изделий Grundfos CRE, CRNE включает большое количество насосов для различного применения, заказчикам требуются специальные исполнения насосов для определенных нужд. Дополнительную информацию о специальных исполнениях насосов CRE можно найти в Grundfos Product Center или обратившись в представительство Grundfos.

Ниже перечислен ряд специсполнений, из которого можно выбрать комплектацию для насоса CRE, отвечающую вашим требованиям.

Для получения более подробной информации или для оформления заказа на специсполнения, которые здесь не представлены, обращайтесь в представительство Grundfos.

Электродвигатели

Исполнение	Описание
Электродвигатель, выбранный с запасом мощности	При окружающей температуре свыше 40 °C или установке на высоте свыше 1000 метров над уровнем моря требуется применение электродвигателя с запасом мощности.
4-полюсный электродвигатель	Мы предлагаем 4-полюсные стандартные электродвигатели.
IP66	Двигатель абсолютно пыленепроницаем. Электродвигатель защищен со всех сторон от сильного волнения или потоков воды под высоким давлением.
Система заземления IT	Данное исполнение двигателя предназначено для питания от электросистемы без заземления. Такой тип системы заземления называется сетью с изолированной нейтралью (или сетью IT).
Усовершенствованный дисплей	По запросу насосы могут быть оснащены усовершенствованной панелью управления.
Простой дисплей	По запросу насосы могут быть оснащены обычной панелью управления. Для настройки насоса требуется устройство дистанционного управления Grundfos GO.
Стандартный функциональный модуль (FM200)	В качестве альтернативы FM 300 мы предлагаем FM 200, который входит в стандартную комплектацию. В отличие от FM 300, FM 200 требует меньшее количество входов и выходов. Модуль имеет следующие возможности подключения: <ul style="list-style-type: none"> • два аналоговых входа; • два цифровых входа или один цифровой вход и один выход с открытым коллектором; • вход и выход цифрового датчика Grundfos Digital Sensor; • два выхода реле сигнализации; • шина GENIbus.

Уплотнение вала

Исполнение	Описание
Уплотнение вала с кольцевым уплотнением из FFKM	Уплотнения вала с кольцевым уплотнением из FFKM, FXM или EPDM рекомендуются для установок, в которых перекачиваемая жидкость может повредить стандартный материал уплотнительного кольца.
Уплотнение с промывкой и охлаждением	Уплотнения с промывкой и охлаждением рекомендуются для перекачивания кристаллизующихся, затвердевающих и клейких жидкостей. Рекомендуется для применения в условиях чрезвычайно высоких температур. Традиционные механические уплотнения вала не могут длительное время выдерживать температуру жидкости до 180 °C. Для таких случаев рекомендуется применять уплотнения вала с воздушным охлаждением компании Grundfos. Для обеспечения низкой температуры жидкости, омывающей стандартное уплотнение вала, насос снабжен специальной камерой с воздушным охлаждением. Никакого отдельного охлаждения не требуется.
Система уплотнения вала с воздушным охлаждением (Air-cooled top)	Двойное уплотнение с напорной камерой рекомендуется для перекачивания ядовитых и взрывоопасных жидкостей. Оно обеспечивает защиту окружающей среды и людей, работающих в непосредственной близости от насоса. Состоит из двух уплотнений, установленных "back-to-back" внутри отдельной напорной камеры. Если давление в камере превышает давление насоса, система уплотнений исключает утечку перекачиваемой жидкости. Дозирующий насос или специальный напорный усилитель создают в камере уплотнения требуемое давление.
Двойное торцевое уплотнение	Насосы с магнитной муфтой для промышленного применения. Ключевыми областями применения являются технологические процессы, в которых участвуют агрессивные, опасные или летучие жидкости, например, органические соединения и растворители.
CR MAGdrive	

Насосы

Исполнение	Описание
Горизонтально устанавливаемый насос	В целях обеспечения безопасности в определенных случаях применения, например, на судах, требуется установка насоса в горизонтальном положении. Для облегчения монтажа насос оборудован кронштейнами для крепления электродвигателя и насосной части.
Низкотемпературный насос	Для работы в условиях температур до -40 °С для подачи хладагента может потребоваться установка щелевых уплотнений различных диаметров для предотвращения притормаживания рабочего колеса.
Высокоскоростной насос для давления до 47 бар	Для получения высокого давления поставляется уникальный насос, способный создавать давление до 47 бар. Насос оборудован высокоскоростным электродвигателем модели MGE. Камера насоса в сборе перевернута "вверх дном", в результате подача жидкости осуществляется в противоположном направлении.
Высоконапорный насос для давления до 47 бар	Для получения высокого давления мы предлагаем уникальную систему сдвоенных насосов, способную создавать давление до 47 бар.
Насос с низким допуском кавитационным запасом (с улучшенным всасыванием)	Рекомендуется для установок подпитки котла, где возможно возникновение кавитации из-за плохих параметров на входе.
Насос с подшипниковым фланцем	Рекомендуется для применения со стандартными электродвигателями. Подшипниковый фланец увеличивает срок службы подшипников электродвигателя. Подшипниковый фланец подходит для установок, где давление на входе превышает значение рекомендованного максимального давления.
Насос с ременным приводом	Насосы с ременным приводом предназначены для эксплуатации в местах с ограниченным пространством или при отсутствии электропитания.
Насос для фармацевтических и биотехнологических установок	Насосы CRNE предназначены для установок, требующих стерилизации и очистки труб, клапанов и насосов на месте.

Соединения и другие исполнения

Исполнение	Описание
Трубные соединения	В дополнение к широкому ряду фланцевых соединений предлагается стандартный прижимной DIN-фланец для давления 16 бар. Фланцы по спецзаказу доступны согласно спецификации.
Соединение TriClamp	Соединения TriClamp имеют гигиеническое исполнение с санитарной муфтой для использования в фармацевтической и пищевой промышленности.
Электрополированный насос	В целях сокращения риска коррозии материалов. Для использования в фармацевтической и пищевой промышленности.

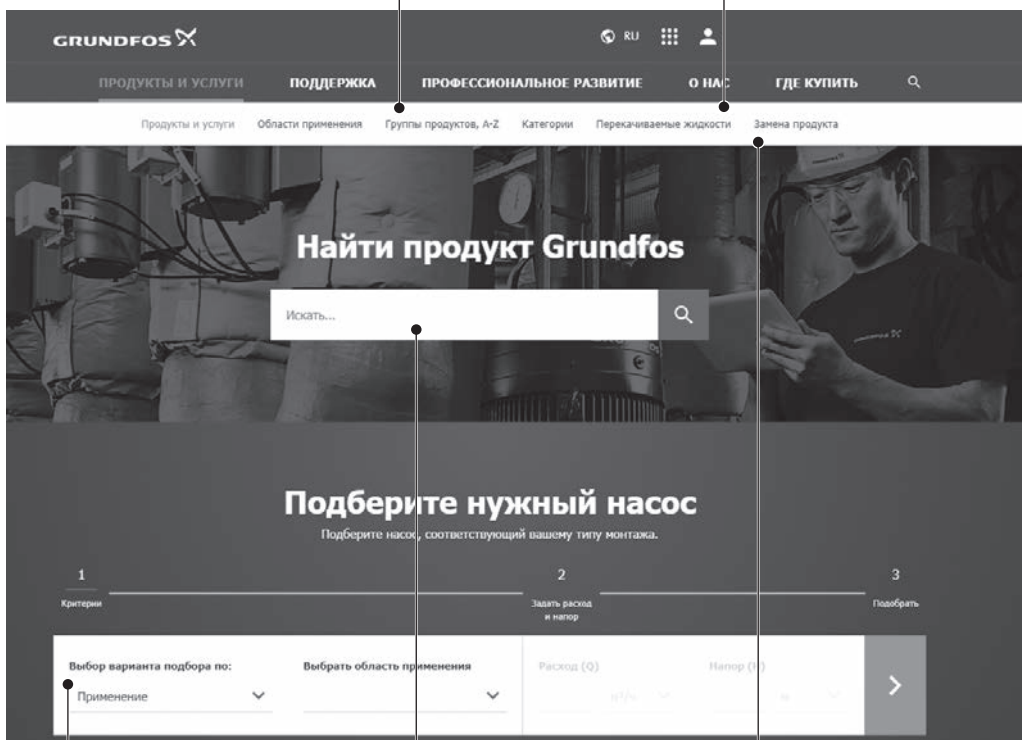
Grundfos Product Center (GPC)

Программа поиска и подбора оборудования поможет вам сделать правильный выбор. Просто откройте сайт grundfos.ru и перейдите в раздел **ПРОДУКТЫ И УСЛУГИ**



КАТАЛОГ
простой доступ ко всей линейке производимых Grundfos группам продуктов от А до Z.

ЖИДКОСТИ
поможет подобрать насос для сложной в перекачивании, горячей, агрессивной жидкости. Материал исполнения предложенного насоса будет химически совместим с выбранным типом перекачиваемой жидкости.



ПОДБОР на основании выбранного варианта и введенных параметров.

В **центральной** окне можно задать поиск по артикулу продукта или документации.

ЗАМЕНА имеющегося насоса различных марок на насос Grundfos. В результате поиска будет предложено несколько вариантов на замену:

- самый экономичный;
- с наименьшим энергопотреблением;
- с наименьшей стоимостью затрат во время эксплуатации (жизненного цикла).

Вся необходимая информация в одном месте

Рабочие характеристики, технические описания, изображения, габаритные чертежи, характеристики работы электродвигателя, схемы электроподключений, комплекты запасных частей и сервисные комплекты, 3D-чертежи, литература по продукту, составные части системы. Программа Grundfos Product Center покажет все недавно просмотренные и сохранённые вами позиции, включая целые проекты.

Документы для скачивания

На странице продукта вы можете скачать CAD чертежи и REVIT модели, руководства по монтажу и эксплуатации, каталоги, сервисные инструкции и прочие документы в PDF-формате.

Москва

109544, г. Москва,
ул. Школьная, д. 39-41, стр. 1
Тел.: (495) 564-88-00, 737-30-00
Факс: (495) 564-88-11
e-mail: grundfos.moscow@grundfos.com

Владивосток

690091, г. Владивосток,
ул. Семеновская, 29, оф. 408
Тел.: (4232) 61-36-72
e-mail: vladivostok@grundfos.com

Волгоград

400050, г. Волгоград,
ул. Рокоссовского, 62, оф. 5-26,
БЦ «Волгоград-Сити»
Тел.: (8442) 26-40-58, 26-40-59
e-mail: volgograd@grundfos.com

Воронеж

394016, г. Воронеж,
Московский пр-т, 53, оф. 409
Тел./факс: (473) 261-05-40, 261-05-50
e-mail: voronezh@grundfos.com

Екатеринбург

620014, г. Екатеринбург,
ул. Б. Ельцина, д. 3, 7 этаж, оф. 708
Тел./факс: (343) 312-96-96, 312-96-97
e-mail: ekaterinburg@grundfos.com

Иркутск

664025, г. Иркутск,
ул. Свердлова, 10,
БЦ «Business hall», 6 этаж, оф. 10
Тел./факс: (3952) 78-42-00
e-mail: irkutsk@grundfos.com

Казань

420107, г. Казань,
ул. Салимжанова, 2В,
БЦ «Сакура», оф. 512
Тел.: (843) 567-123-0, 567-123-1,
567-123-2
e-mail: kazan@grundfos.com

Кемерово

650066, г. Кемерово,
пр. Октябрьский, 2Б, БЦ «Маяк Плаза»,
4 этаж, оф. 421
Тел./факс: (3842) 36-90-37
e-mail: kemerovo@grundfos.com

Краснодар

350062, г. Краснодар,
ул. Атарбекова, 1/1,
МФК «BOSS HOUSE», 4 этаж, оф. 4
Тел.: (861) 298-04-92
Тел./факс: (861) 298-04-93
e-mail: krasnodar@grundfos.com

Красноярск

660028, г. Красноярск,
ул. Маерчака, 16
Тел./факс: (391) 274-20-18, 274-20-19
e-mail: krasnoyarsk@grundfos.com

Курск

305035, г. Курск,
ул. Энгельса, 8, оф. 307
Тел./факс: (4712) 733-287, 733-288
e-mail: kursk@grundfos.com

Нижний Новгород

603000, г. Нижний Новгород,
пер. Холодный, 10 А, оф. 4.7
Тел./факс: (831) 278-97-06, 278-97-15
e-mail: novgorod@grundfos.com

Новосибирск

630099, г. Новосибирск,
ул. Каменская, 7, оф. 701
Тел.: (383) 319-11-11
e-mail: novosibirsk@grundfos.com

Омск

644099, г. Омск,
ул. Интернациональная, 14, оф. 17
Тел./факс: (3812) 94-83-72
e-mail: omsk@grundfos.com

Пермь

614000, г. Пермь,
ул. Монастырская, 61,
ДЦ «Серго», оф. 311
Тел./факс: (342) 259-57-63, 259-57-65
e-mail: perm@grundfos.com

Петрозаводск

185003, г. Петрозаводск,
ул. Калинина, д. 4, оф. 203
Тел./факс: (8142) 79-80-45
e-mail: petrozavodsk@grundfos.com

Ростов-на-Дону

344011, г. Ростов-на-Дону,
пер. Долломановский, 70 Д,
БЦ «Гвардейский», оф. 704
Тел.: (863) 303-10-20
Тел./факс: (863) 303-10-21,
303-10-22
e-mail: rostov@grundfos.com

Самара

443001, г. Самара,
ул. Молодогвардейская, 204, оф. 403,
ОЦ «Бел Плаза»,
Тел./факс: (846) 379-07-53, 379-07-54
e-mail: samara@grundfos.com

Санкт-Петербург

195027, г. Санкт-Петербург,
пр. Пискаревский, 2, корпус 2, литер Щ,
БЦ «Бенуа», оф. 826
Тел.: (812) 633-35-45
e-mail: peterburg@grundfos.com

Саратов

410005, г. Саратов,
ул. Большая Садовая, 239, оф. 403
Тел./факс: (8452) 30-92-26, 30-92-27
e-mail: saratov@grundfos.com

Тула

300024, г. Тула,
ул. Жуковского, 58, офис 306
Тел.: (4872) 25-48-95
e-mail: tula@grundfos.com

Тюмень

625013, г. Тюмень,
ул. Пермьякова, 1, стр. 5,
БЦ «Нобель-Парк», офис 906
Тел./факс: (3452) 494-323
e-mail: tyumen@grundfos.com

Уфа

Для почты: 450075, г. Уфа,
ул. Р. Зорге, 64, оф. 15
Тел.: (3472) 79-97-70
Тел./факс: (3472) 79-97-71
e-mail: grundfos.ufa@grundfos.com

Хабаровск

680000, г. Хабаровск,
ул. Запарина, 53, оф. 44
Тел.: (4212) 707-724
e-mail: khabarovsk@grundfos.com

Челябинск

454091, г. Челябинск, ул. Елькина, 45 А,
оф. 801, БЦ «ВИПР»
Тел./факс: (351) 245-46-77
e-mail: chelyabinsk@grundfos.com

Ярославль

150003, г. Ярославль,
ул. Республиканская, 3, корп. 1, оф. 205
Тел./факс: (4852) 58-58-09
e-mail: yaroslavl@grundfos.com

Минск

220125, г. Минск,
ул. Шафарнянская, 11, оф. 56, БЦ «Порт»
Тел.: (+375 17) 397-397-3, 397-397-4
Факс: (+375 17) 397-397-1
e-mail: minsk@grundfos.com

Алматы

050010, г. Алматы,
мкр-он Кок-Тобе, ул. Кыз Жибек, 7
Тел.: +7 (727) 227-98-55
Факс: +7 (727) 239-65-70
e-mail: kazakhstan@grundfos.com

Нур-Султан

010000, г. Нур-Султан,
ул. Майлина, 4/1, оф. 106
Тел.: +7 (7172) 69-56-82
Факс: +7 (7172) 69-56-83
e-mail: astana@grundfos.com

Актобе

030000, г. Актобе,
ул. Бокенбай-батыра, 131/Б, кв. 37
Тел.: +7 (771) 713-11-20
e-mail: dstepanenko@grundfos.com

Атырау

060000, г. Атырау,
ул. Абая, 12 А, оф. 201
Тел.: +7 (7122) 75-54-80
e-mail: atyrau@grundfos.com

Усть-Каменогорск

070016, г. Усть-Каменогорск,
ул. Сатпаева, 62, оф. 603
Тел.: +7 (701) 519-28-65
e-mail: oskemen@grundfos.com

Шымкент

160021, г. Шымкент,
ул. Байтурсынова, 17 Б, кв. 97
Тел.: +7 (771) 713-11-19
e-mail: ttulegenov@grundfos.com

70159081 10.2021

Взамен 70159081 1217

РАСПРОСТРАНЯЕТСЯ
БЕСПЛАТНО

Для использования в качестве ознакомительного материала. Возможны технические изменения.
Товарные знаки, представленные в этом материале, в том числе Grundfos, логотип Grundfos и «be think innovate», являются зарегистрированными товарными знаками, принадлежащими The Grundfos Group. Все права защищены.
© 2021 Grundfos Holding A / S, все права защищены.