

# Servomotors

Руководство по монтажу и эксплуатации



# Русский (RU) Руководство по монтажу и эксплуатации

Перевод оригинального документа на английском языке

## СОДЕРЖАНИЕ

	Стр.
<b>1. Значение символов и надписей</b>	<b>2</b>
<b>2. Транспортировка</b>	<b>2</b>
<b>3. Общие сведения</b>	<b>3</b>
3.1 Сервисная документация	3
<b>4. Применение</b>	<b>3</b>
4.1 Надлежащее, приемлемое и правильное применение	3
<b>5. Техника безопасности</b>	<b>3</b>
5.1 Подготовка и обучение персонала	3
5.2 Опасность несоблюдения правил по технике безопасности	3
5.3 Выполнение работ с соблюдением техники безопасности	3
5.4 Правила техники безопасности для эксплуатирующей организации / пользователя	3
5.5 Указания по технике безопасности при выполнении технического обслуживания, осмотров и монтажа	4
5.6 Несанкционированная модификация и изготовление запасных частей	4
5.7 Недопустимые режимы эксплуатации	4
<b>6. Описание устройства</b>	<b>4</b>
6.1 Версии	4
6.2 Варианты исполнения	4
<b>7. Технические данные</b>	<b>6</b>
7.1 Общие сведения	7
7.2 Чертежи с размерами	7
<b>8. Транспортировка и хранение</b>	<b>8</b>
8.1 Распаковка	8
8.2 Хранение/временный простой	8
<b>9. Монтаж</b>	<b>8</b>
9.1 Общие замечания	8
9.2 Модернизация дозирующего насоса электрическим сервоприводом	8
9.3 Монтаж	10
<b>10. Электрические соединения</b>	<b>10</b>
10.1 Общие предупреждения и замечания по электрическим соединениям	10
<b>11. Ввод в эксплуатацию</b>	<b>11</b>
11.1 Проверки перед вводом в эксплуатацию	11
<b>12. Эксплуатация</b>	<b>12</b>
<b>13. Техническое обслуживание</b>	<b>12</b>
<b>14. Утилизация отходов</b>	<b>12</b>
<b>15. Гарантии изготовителя</b>	<b>12</b>
<b>16. Гарантии изготовителя</b>	<b>12</b>

### Предупреждение

Данное руководство по монтажу и эксплуатации также доступно на сайте [www.grundfos.com](http://www.grundfos.com).



Перед установкой прочитайте это руководство по эксплуатации. Монтаж и эксплуатация должны соответствовать действующим местным нормативам и принятым правилам работы.

### Предупреждение

В дополнение к этим инструкциям изучите все руководства по монтажу и эксплуатации, поставляемые с насосом.



Необходимо соблюдать требования руководства поставщика "TBasic\_BA" для Сервопривод, поставляемого с изделием.

## 1. Значение символов и надписей

### Предупреждение

Указания по технике безопасности, содержащиеся в данном руководстве по обслуживанию и монтажу, невыполнение которых может повлечь опасные для жизни и здоровья людей последствия, специально отмечены общим знаком опасности по стандарту DIN 4844-W00.



Этот символ вы найдете рядом с указаниями по технике безопасности, невыполнение которых может вызвать отказ оборудования, а также его повреждение.

**Внимание**

Рядом с этим символом находятся рекомендации или указания, облегчающие работу и обеспечивающие надежную эксплуатацию оборудования.

**Указание**

## 2. Транспортировка

Условия хранения установок должны соответствовать группе "С" ГОСТ 15150.

Необходимо соблюдать требования руководства поставщика "TBasic\_BA" для Сервопривод, поставляемого с изделием.

### 3. Общие сведения

Руководство по монтажу и эксплуатации содержит всю информацию, требующуюся для запуска и эксплуатации перечисленных ниже электрических сервоприводов.

Для дополнительной информации, а также при возникновении любых проблем, не рассмотренных подробно в этом руководстве, свяжитесь с ближайшим представительством компании Grundfos Water Treatment.

#### 3.1 Сервисная документация

Если у вас возникли вопросы, свяжитесь с ближайшим представительством компании Grundfos или с сервисным центром.

### 4. Применение

#### 4.1 Надлежащее, приемлемое и правильное применение

Сервоприводы производства компании Grundfos серии 384 предназначены для автоматической установки длины хода и, соответственно, расхода дозирования с использованием насосов серий DMX и DMH, описанных в этих руководствах.



Предупреждение

Применяйте сервоприводы только для указанных типов насосов!



Прочие применения запрещены.

Компания Grundfos не несет ответственности за любые повреждения в результате несоответствующего использования.

### 5. Техника безопасности

Настоящее руководство содержит общие правила, которые должны соблюдаться при монтаже, эксплуатации и техническом обслуживании сервопривода. Поэтому перед установкой и запуском насоса настоящее руководство должно быть прочитано инженером по монтажу оборудования и соответствующим квалифицированным персоналом/операторами, и всегда должно находиться на месте установки сервопривода.

Следует соблюдать не только основные правила безопасности, приведенные в данном разделе "Техника безопасности", но также все указания по технике безопасности, приведенные в других разделах.

Информация, находящаяся непосредственно на сервоприводе, должна соблюдаться и всегда быть заметной и доступной.

### 5.1 Подготовка и обучение персонала

Персонал, выполняющий эксплуатацию, техническое обслуживание и контрольные осмотры, а также монтаж оборудования должен иметь соответствующую выполняемой работе квалификацию. Для ответственного лица должны быть точно определены зона ответственности, уровень полномочий и технического надзора за обслуживающим персоналом.

Если персонал не имеет необходимых знаний, должны быть проведены необходимое обучение и инструктаж. При необходимости, по требованию ответственного лица, отвечающего за эксплуатацию сервопривода, обучение может быть проведено производителем или поставщиком. Ответственное лицо отвечает за то, что содержание настоящего руководства понято персоналом.

#### 5.2 Опасность несоблюдения правил по технике безопасности

Несоблюдение инструкций по технике безопасности может иметь опасные последствия для людей, окружающей среды и устройства.

Несоблюдение инструкций по технике безопасности может также привести к аннулированию всех гарантийных обязательств по возмещению ущерба.

Несоблюдение правил безопасности может приводить к следующей опасности:

- отказ важнейших функций оборудования;
- нарушение установленного порядка технического обслуживания
- опасную ситуацию для здоровья и жизни персонала вследствие воздействия электрических, механических или химических факторов
- ущерб, наносимый окружающей среде от утечки вредных веществ.

#### 5.3 Выполнение работ с соблюдением техники безопасности

Должны соблюдаться правила техники безопасности, приведенные в настоящем руководстве, соответствующие правила национального здравоохранения и техника безопасности любых внутренних работ и действий, выполняемых оператором.

#### 5.4 Правила техники безопасности для эксплуатирующей организации / пользователя

Опасные горячие или холодные части сервопривода должны защищаться от возможного прикосновения.

Не следует допускать повреждений, вызванных электроэнергией (более подробно смотри, например, предписания Общества немецких электриков и местных энергоснабжающих предприятий).

## 5.5 Указания по технике безопасности при выполнении технического обслуживания, осмотра и монтажа

Оператор должен убедиться, что все работы по техническому обслуживанию, проверке и установке выполняются уполномоченным и квалифицированным персоналом, который прошел соответствующее обучение и изучил настоящее руководство.

Работы с сервоприводами должны выполняться только при остановленном устройстве.

Как только работа закончена, все предохранительное и защитное оборудование должно быть немедленно восстановлено или введено в эксплуатацию.

Перед следующим запуском соблюдайте пункты, описанные в разделе начального запуска.

### Предупреждение



Электрические соединения должны выполняться только уполномоченным и квалифицированным персоналом.

Ремонт должен выполняться только уполномоченным и квалифицированным персоналом.

### Предупреждение



При дозировании опасных сред ДОЛЖНЫ соблюдаться требования паспорта безопасности вещества поставщика.

При необходимости, носите средства индивидуальной защиты (перчатки и защитные очки).

Перед началом монтажа сервопривода выключите насос и отключите его от сети.

### Внимание

Длина хода насоса DMX должна устанавливаться только при работающем насосе.

## 5.6 Несанкционированная модификация и изготовление запасных частей

Переоборудование или модификацию устройств разрешается выполнять только по согласованию с изготовителем. Оригинальные запасные части и принадлежности, разрешенные изготовителем, безопасны к использованию.

Применение узлов и деталей других производителей может вызвать отказ изготовителя нести ответственность за возникшие в результате этого последствия.

## 5.7 Недопустимые режимы эксплуатации

Эксплуатационная безопасность поставляемого устройства гарантирована, только если оно используется согласно разделу 7. *Технические данные*. Предельно допустимые значения, указанные в технических характеристиках, должны обязательно соблюдаться во всех случаях.

## 6. Описание устройства

### 6.1 Версии

Если сервопривод заказан в комплекте с дозирующим насосом, он устанавливается и проверяется на заводе. На объекте правильное электрическое подключение должно быть установлено квалифицированным специалистом.

Сервоприводы также могут поставляться с необходимым крепежным материалом с целью модернизации дозирующего насоса.

Чтобы установить такой сервопривод на дозирующий насос и выполнить электрические соединения, необходимо воспользоваться услугами квалифицированного персонала.

### 6.2 Варианты исполнения

#### 6.2.1 Варианты исполнения в соответствии с типом насоса

##### Для DMX 221

- 1 сервопривод для одинарного насоса

##### Для DMX 226, DMH 25x/28x

- 1 сервопривод для одинарного насоса

#### 6.2.2 Варианты исполнения системы управления

- С аналоговым управлением, 4 (0) - 20 мА

### 6.2.3 Версии исполнения, номера изделий для сервоприводов и соответствующие типы насосов

Комплект сервопривода состоит из сервопривода и крепежного материала. Запасной сервопривод поставляется без крепежного материала.

Серии сервоприводов	для типа насоса	Типовое обозначение насоса, вариант управления	Исполнение системы управления	Электропитание	Комплект сервопривода	Запасной сервопривод
384-511	DMH 251-257, DMH 280-288	D3	Аналоговое управление	115-230 V, 50/60 Hz	95721977	98721200
384-511	DMH 251-257, DMH 280-288	D4	Аналоговое управление	24 VDC, 50/60 Hz	95736296	98721222
384-711	DMX 221	D3	Аналоговое управление	115-230 V, 50/60 Hz	95725108	98721200
384-711	DMX 221	D4	Аналоговое управление	24 VDC, 50/60 Hz	95736495	98721222
384-712	DMX 226L	D3	Аналоговое управление	115-230 V, 50/60 Hz	95725109	98721200
384-712	DMX 226L	D4	Аналоговое управление	24 VDC, 50/60 Hz	95736497	98721222
384-714	DMX 226L/2	D3	Аналоговое управление	115-230 V, 50/60 Hz	95736502	98721200
384-714	DMX 226L/2	D4	Аналоговое управление	24 VAC, 50/60 Hz	95736503	98721222
384-715	DMX 226M	D3	Аналоговое управление	115-230 V, 50/60 Hz	95725666	98721200
384-715	DMX 226M	D4	Аналоговое управление	24 VDC, 50/60 Hz	95736504	98721222
384-717	DMX 226M/2	D3	Аналоговое управление	115-230 V, 50/60 Hz	95736511	98721200
384-717	DMX 226M/2	D4	Аналоговое управление	24 VAC, 50/60 Hz	95736513	98721222

### 6.2.4 Запасной сервопривод, Исполнение системы управления: Потенциометр изменения направления

Серии сервоприводов	для типа насоса	Исполнение системы управления	Электропитание	Запасной сервопривод
384-все	DMH 251-257, DMH 280-288, DMX 221/226L+M	Потенциометр изменения направления	230 V 50/60 Hz	98721196
		Потенциометр изменения направления	115 V 50/60 Hz	98721198
		Потенциометр изменения направления	24 V 50/60 Hz	98721199

## Группы насосов DMX 226

DMX 226, группа M	DMX 226, группа L
DMX 24-8	DMX 67-10
DMX 37-5	DMX 95-8
DMX 52-8	DMX 132-10
DMX 60-3	DMX 152-6
DMX 82-5	DMX 190-8
DMX 100-8	DMX 190-10
DMX 130-3	DMX 199-8
DMX 142-8	DMX 249-3
DMX 160-5	DMX 280-6
DMX 224-5	DMX 280-8
DMX 255-3	DMX 321-4
DMX 380-3	DMX 321-6
-	DMX 460-3.5
-	DMX 460-6
-	DMX 315-3
-	DMX 525-3
-	DMX 765-3

### 6.2.5 Работа сервопривода с использованием аналогового управления

Микропроцессорный контроллер встроен в корпус привода. Положение привода, определенное контроллером, основано на ориентировочном значении (установка в токовом сигнале) и сравнивает заданную установку с фактическим положением привода (фактическое значение). Если два этих значения различаются, привод перемещается к положению, определенному установкой. Фактическое значение создается потенциометром, встроенным в привод.

Любые положения могут быть оценены в любой момент в токовом сигнале по значениям в диапазоне между 4 (0) мА и 20 мА. Нижнее и верхнее предельные значения (4 (0) / 20 мА) запрограммированы и изменить их нельзя. Направление регулировки может быть изменено с использованием DIP переключателя " /inv".

### 6.2.6 Функция запасного серводвигателя с реверсивным потенциометром

Привод установлен на соответствующие клеммы (управляющие клеммы привода - разомкнуто/замкнуто) в соответствии с направлением вращения за счет переключения питания. Потенциометр изменения направления возвращает текущее положение сервопривода на контроллер; по достижении установленного значения это положение сохраняется.

Необходимо соблюдать требования руководства поставщика для Сервопривод, поставляемого с изделием.

## 7. Технические данные

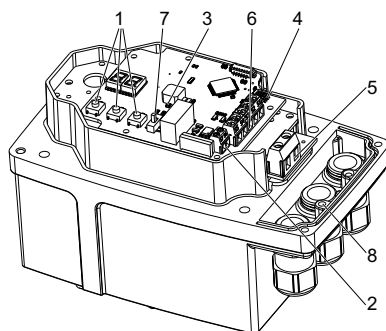


Рис. 1 Сервопривод с аналоговым управлением

Поз.	Наименование
1	Кнопки программирования
2	Выход для аварийного сигнала
3	Светодиоды
4	Переключатель DIP
5	Клеммы питания
6	Клеммы аналоговых сигналов
7	Переключатель ручной регулировки
8	Клемма заземления

TM07 5417 4019

## 7.1 Общие сведения

### Внешняя среда и условия эксплуатации

- Допустимая температура внешней среды: от 0 °С до +55 °С.
- Допустимая влажность воздуха: макс. относительная влажность: 70 % при 40 °С, 90 % при 35 °С.

### Корпус

- Материалы:
  - Корпус: Штампованный, цинковый
  - Кожух: пластмасса
- Цвет: Чёрный
- Степень защиты в соответствии с DIN EN 60529: IP65

### Питание

- 115-230 В ± 10 %, 50/60 Гц ± 5 %, время включения 100 % (стандарт)
- 24 В пер. тока ± 10 %, 50/60 Гц ± 5 %
- Класс изоляции E в соответствии с EN 60085

### Угол регулировки

- 270 °

### Потребляемая мощность

- Макс. 2 ВА

### Время срабатывания

- 90 секунд (50 Гц), 75 секунд (60 Гц) для насосов DMH
- > 90 секунд для насосов DMX 221 и DMX 226  
Точное время срабатывания невозможно задать для насосов DMX, поскольку оно зависит от технических параметров рассматриваемого насоса.

### Вес

- Около 2,6 кг

### 7.1.1 Сервопривод с аналоговым управлением

#### Исполнение системы управления

- Аналоговое управление
- Вход/выход
  - 4-20 мА (стандартная установка)
  - 0-20 мА (переключаемая)

#### Вход установленного значения

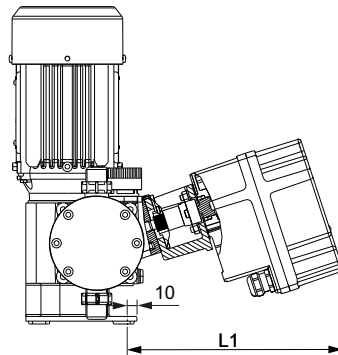
- 4 (0) - 20 мА (постоянный ток)
- Нагрузка 250 Вт
- Защита от перегрузки 25 мА
- Защита против обратной полярности до -25 мА
- Защита от электростатического разряда, входной фильтр
- Разрешение: 12 битов

#### Фактическое выходное напряжение

- Фиксированные границы: 0-20 мА или 4-20 мА
- Выходной ток: Макс. нагрузка 500 Ом
- Разрешение: 10 битов

## 7.2 Чертёжи с размерами

### Сервоприводы серии 384-511 по 513



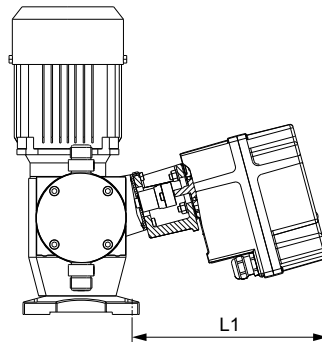
TM07 6220 1120

Рис. 2 Сервоприводы серии 384-511 по 513

Серии сервоприводов	L1
384-511	228
384-512	215
384-513	227

Размеры в мм

### Сервоприводы серии 384-711 по 717



TM07 6221 1120

Рис. 3 Сервоприводы серии 384-711 по 717

Серии сервоприводов	L1
384-711	208
384-712 - 384-714	227
384-715 - 384-717	228

Размеры в мм

## 8. Транспортировка и хранение

Транспортировка приводов выполняется только в оригинальной упаковке.

### Внимание

Не используйте защитную упаковку в качестве упаковки для транспортировки.

Не подвергайте приводы сильной вибрации. Не ударяйте и не бросайте сервоприводы.

### Указание

Если насос заказывается в комплекте с сервоприводом, этот привод уже установлен на дозирующий насос, так что его можно сразу подключать.

### 8.1 Распаковка

- Сохраните упаковку для будущего хранения или возврата, либо утилизируйте ее в соответствии с местными нормативами.
- Распаковку сервопривода выполняйте как можно ближе к месту установки.

### 8.2 Хранение/временный простой

- Храните сервопривод в хорошо вентилируемом и сухом помещении на поддоне или стеллаже (защищенном от влаги). Для защиты от пыли и грязи закройте фольгой.
- Не допускайте конденсацию (например, если температура меняется).

Если сервопривод хранится более 4 месяцев, необходимо также соблюдать следующие требования:

- Вставьте абсорбирующий материал под крышку привода.

Сервопривод должен храниться в сухом, прохладном месте.

## 9. Монтаж

### 9.1 Общие замечания

**Предупреждение**

Общеизвестно, что некоторые детали электрических устройств несут на себе опасное напряжение при их включении.



Любые работы на электрических установках или оборудовании должны проводиться только квалифицированными электриками или персоналом, прошедшим инструктаж у электриков, или под их присмотром, и при этом должны соблюдаться все электротехнические правила.

**Предупреждение**

Перед началом монтажа, ввода в эксплуатацию и осмотра и текущего ремонта необходимо соблюдать все применимые правила техники безопасности и предупреждения несчастных случаев.



**Предупреждение**



Перед началом работ (по установке) на любом приводе убедитесь, что связанные с ним машины/устройства выключены.

### Указание

Крайне важно ознакомиться с этим руководством перед началом работ по установке и вводу в эксплуатацию.



**Предупреждение**

Сервопривод должен подключаться только квалифицированным специалистом.

### Указание

Если насос заказывается в комплекте с сервоприводом, этот привод уже установлен на дозирующий насос, так что его можно сразу подключать.

## 9.2 Модернизация дозирующего насоса электрическим сервоприводом



**Предупреждение**

При модернизации дозирующего насоса электрическим сервоприводом необходимо соблюдать все инструкции и предупреждения, указанные в разделе **10. Электрические соединения**, разделе **11. Ввод в эксплуатацию** и разделе **12. Эксплуатация**.

### Комплект поставки электрического сервопривода

Фонарь, передняя панель, кольцевая шкала с винтом, муфта (трехсоставная) с двумя потайными винтами. Крепежные винты для фонаря и сервопривода.

### Требуемые инструменты

Шестигранный торцевой ключ 2 мм, 2,5 мм, 5 мм, отвертка

### Проверка положения 0 %

Сервопривод на заводе установлен в положение 0 %. Однако в целях безопасности это положение 0 % необходимо проверить и, при необходимости, отрегулировать.

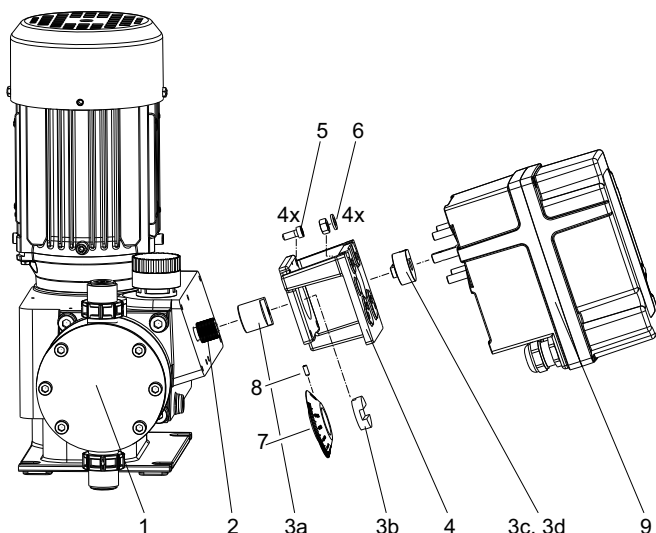
Необходимо соблюдать требования руководства поставщика "TBasic\_VA" для **Сервопривод**, поставляемого с изделием.

1. Подключите насос к сети питания.
2. Включите питание.
3. Поверните ручку регулировки хода насоса в положение 0 %.
4. Выключите питание.

### Снятие передней панели насоса

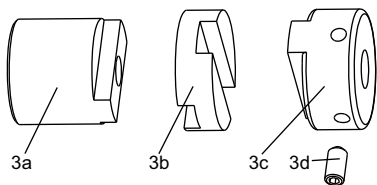
1. Снимите колпачок с ручки регулировки.
2. Для DMX: Открутите стопорный винт сбоку от ручки регулировки.
3. Снимите крепежный винт и вытащите ручку регулировки.
  - Старайтесь не сдвинуть положение 0 %.
4. Снимите переднюю панель.





TM07 6222 1120

Рис. 4 Монтаж сервопривода (используемый в качестве примера насос DMH)



TM04 1392 9909

Рис. 5 Муфта

#### Установка сервопривода и фонаря на насосе

1. Для DMX: Прикрепите прилагаемую переднюю панель.
2. Наденьте секцию муфты (3a) на регулирующий шпindelь (2).
3. Установите сервопривод и фонарь на насосе.
4. Вставьте кольцевую шкалу (7) и секцию муфты (3b) (опору) через боковую сторону фонаря. Прижмите одну секцию муфты (3b) к другой секции муфты (3a), чтобы она встала на нужное место (см. рис. 4) и придерживайте ее на месте одной рукой.

**Внимание** Во время этой процедуры шпindelь не должен вращаться.

5. Поверните секцию муфты (3c) на вале так, чтобы она вошла в канавку на секции муфты (3b).
6. Закрепите потайным винтом (3d) секцию муфты (3c) на вале сервопривода.
7. Закрепите фонарь тремя винтами (DMX) или четырьмя винтами (DMH) (5).
8. Совместите положение 0 % на кольцевой шкале (7) с маркировочным штифтом на фонаре и затяните потайной винт (8).

#### Подключение и ввод в эксплуатацию сервопривода

Подключите электрические соединения сервопривода, как описано в разделе [10. Электрические соединения](#).

Введите насос и сервопривод в эксплуатацию согласно инструкциям, содержащимся в руководстве по эксплуатации; см. раздел [11. Ввод в эксплуатацию](#).

#### Поз. Наименование

1	Насос
2	Регулировочный шпindelь (штифт с выемкой)
3	Секции муфты
4	Фонарь
5	Винт
6	Гайка с промежуточной шайбой
7	Кольцевая шкала
8	Потайной винт
9	Сервопривод

#### Установка сервопривода на фонаре

1. Вставьте секцию муфты (3c) в вал сервопривода (9) и закрутите потайной винт (3d), не затягивая.
2. Закрепите фонарь на потайных винтах сервопривода четырьмя гайками с промежуточными шайбами (6).

## 9.3 Монтаж



Предупреждение

Поврежденный привод устанавливать нельзя.



Соблюдайте инструкции руководства по монтажу и эксплуатации дозирующего насоса.

### 9.3.1 Общие замечания по монтажу

- Удалите любое антикоррозионное покрытие (которое могло быть нанесено для хранения) и вместо него нанесите смазку.
- Проверьте надежность кабельных соединений и заглушек.
- Подтяните все винты кожуха, чтобы они все были затянуты одинаково.
- Защитите привод от воздействия погодных условий (например, установите навес).
- Не прикрепляйте веревки, крюки или аналогичные предметы прямо к приводу.
- Длительная перегрузка или блокирование привода приведет к выходу его из строя.
- Искрогасительные конденсаторы могут отрицательно сказаться на направлении вращения моторов и приведут к их поломке.

### Кабельные вводы

- При хранении, установке или вводе сервопривода в эксплуатацию необходимо следить за герметичностью кабельных вводов. Должны использоваться только кабели, соответствующие по диаметру кабельным вводам.

### Установка кожуха

- При установке кожуха необходимо следить за правильной посадкой уплотнительных колец под винтами кожуха и уплотнительного кольца в корпусе привода.
- На кожухе со стороны соединений не должно быть каких-либо следов повреждений.
- Затяните винты кожуха равномерно.

### Корпус/кожух

- В корпусе или кожухе привода нельзя просверливать никаких дополнительных отверстий.

## 10. Электрические соединения

### 10.1 Общие предупреждения и замечания по электрическим соединениям

Необходимо соблюдать требования руководства поставщика "TBasic\_VA" для Сервопривод, поставляемого с изделием.

Предупреждение

Электрические соединения могут выполняться только квалифицированным персоналом.



Перед снятием корпуса необходимо отключить сервопривод от сети питания. Соблюдайте местные правила техники безопасности. Защищайте кабельные разъемы и вилки от коррозии и влаги.

Предупреждение

Соблюдайте местные правила техники безопасности при выполнении электрических соединений и вводе устройства в эксплуатацию.



Предупреждение

Должны быть приняты меры безопасности в соответствии с требованиями стандарта VDE и рекомендациями местной электросети. В частности, необходимо соблюдать требования VDE 0105, "Working on live installations".



Предупреждение

Все элементы, такие как эксцентрики, выключатели, потенциометры, реле и т. п., снабжены электропроводкой, установленной на заводе-изготовителе. Внутренняя проводка не должна изменяться ни при каких обстоятельствах.



Предупреждение

Клеммы на концевых выключателях находятся под напряжением когда выключатель замыкается.



Предупреждение

Для сервоприводов и насосов с взрывозащитой необходимо учитывать следующее.



Опасность взрыва!

Необходимо использовать только высокопрочные кабельные сальники, соответствующие кабелям по размеру. Закрывать заглушками неиспользуемые вводы.



Эксцентрики и концевые выключатели подготовлены на заводе-изготовителе, и их нельзя модифицировать.

Перед подключением шнура питания необходимо проверить, соответствует ли ток по типу, напряжению и частоте, указанным на заводской табличке, условиям местной электросети. Неправильное напряжение питания может повредить устройство.

**Внимание**

Для обеспечения электромагнитной совместимости (ЭМС) сигнальные кабели должны быть экранированы.

**Внимание**

Экран должен быть с одной стороны подключен к земле (PE) или к земле корпуса (клемма заземления).

Сигнальные кабели и шнуры питания должны быть проложены в разных кабельных коробах.

Для параллельной эксплуатации: Если несколько приводов управляются через общий контакт, например, если два сервопривода подключены к одному дуплексному насосу, каждый привод должен быть снабжен реле для параллельной эксплуатации.

**Внимание**

Поперечное сечение проводов в шнуре питания должно соответствовать требованиям VDE.

**Указание**

Для линий низкого напряжения (напр., потенциометров, аналоговых сигналов) следует использовать отдельные, экранированные кабели.

**Указание**

Используйте винтовые кабельные разъемы, соответствующие типу линии.

**Указание**

Заявленный класс защиты может быть обеспечен только при использовании винтовых кабельных разъемов соответствующего типа.



**Предупреждение**

Внутреннюю разводку привода нельзя менять ни при каких обстоятельствах.

## 11. Ввод в эксплуатацию



**Предупреждение**

Привод можно запускать только, если кожух и кабельные вводы надежно закрыты.



**Предупреждение**

Следует помнить, что в процессе пуска привода начнут двигаться соответствующие фитинги/рычаги/штоки.



**Предупреждение**

Проверьте исправность всех аварийных устройств и функций на машине/установке.



**Предупреждение**

После завершения всех регулировок необходимо убедиться, что привод и фитинги/рычаги и т. п. работают исправно.



**Предупреждение**

Нельзя включать неисправный привод.

**Внимание**

При вводе в эксплуатацию все компоненты установки должны быть готовы к работе.

**Указание**

Соблюдайте инструкции по установке и эксплуатации используемых компонентов.

### 11.1 Проверки перед вводом в эксплуатацию

**Внимание**

Перед установкой сервопривода в автоматический режим работы проверьте мин./макс. положение и направление вращения.

#### 11.1.1 Проверка направления вращения

Сервопривод управляется внешним контроллером. Это значит, что направление вращения сервопривода зависит от кабельных соединений контроллера.

**Указание**

Соблюдайте инструкции руководства по монтажу и эксплуатации дозирующего насоса.

## 12. Эксплуатация

Необходимо соблюдать требования руководства поставщика "TBasic\_BA" для Сервопривод, поставляемого с изделием.

### Предупреждение



Клеммы на концевых выключателях находятся под напряжением когда выключатель замыкается. Длина хода насоса DMX должна устанавливаться только при работающем насосе.

### Внимание

Эксцентрики и концевые выключатели подготовлены на заводе-изготовителе, и их нельзя модифицировать.



### Предупреждение

Нельзя касаться голых проводов или зажимных винтов.

## 13. Техническое обслуживание

### Указание

Сервопривод содержит постоянную смазку и не требует технического обслуживания.

### Предупреждение



Перед началом любых ремонтных работ необходимо отключить питание всей установки.

Перед снятием корпуса нужно отсоединить шнур питания.

## 14. Утилизация отходов

Основным критерием предельного состояния является:

1. отказ одной или нескольких составных частей, ремонт или замена которых не предусмотрены;
2. увеличение затрат на ремонт и техническое обслуживание, приводящее к экономической нецелесообразности эксплуатации.

Данное изделие, а также узлы и детали должны собираться и утилизироваться в соответствии с требованиями местного законодательства в области экологии.

## 15. Гарантии изготовителя

Специальное примечание для Российской Федерации:

Срок службы оборудования составляет 10 лет.

Предприятие-изготовитель:

Концерн "GRUNDFOS Holding A/S"  
Poul Due Jensens Vej 7, DK-8850 Bjerringbro,  
Дания

\* точная страна изготовления указана на фирменной табличке.

По всем вопросам на территории РФ просим обращаться:

ООО "Грундфос"

РФ, 109544, г. Москва, ул. Школьная, д. 39

Телефон +7 (495) 737-30-00

Факс +7 (495) 737-75-36.

На все оборудование предприятие-изготовитель предоставляет гарантию 24 месяца со дня продажи. При продаже оборудования, покупателю выдается Гарантийный талон. Условия выполнения гарантийных обязательств см. в Гарантийном талоне.

### Условия подачи рекламаций

Рекламации подаются в Сервисный центр Grundfos (адреса указаны в Гарантийном талоне), при этом необходимо предоставить правильно заполненный Гарантийный талон.



Изображение перечеркнутого мусорного ведра на изделии означает, что его необходимо утилизировать отдельно от бытовых отходов. Когда продукт с таким обозначением достигнет конца своего срока службы, доставьте его в пункт сбора, указанный местным учреждением по вывозу и утилизации отходов. Раздельный сбор и переработка такой продукции поможет защитить окружающую среду и здоровье человека.

Сведения об истечении срока службы даны по адресу [www.grundfos.com/product-recycling](http://www.grundfos.com/product-recycling).

## 16. Гарантии изготовителя

На все установки предприятие-производитель предоставляет гарантию 24 месяца со дня продажи. При продаже изделия, покупателю выдается Гарантийный талон. Условия выполнения гарантийных обязательств см. в Гарантийном талоне.

### Условия подачи рекламаций

Рекламации подаются в Сервисный центр Grundfos (адреса указаны в гарантийном талоне), при этом необходимо предоставить правильно заполненный Гарантийный талон.

## GB: EC/EU manufacturer's declaration

We, Grundfos, declare under our sole responsibility that the product Servomotor 384, to which the declaration below relates, is in conformity with the Council Directives listed below on the approximation of the laws of the EC/EU member states.

## CZ: Prohlášení výrobce EU

My firma Grundfos prohlašujeme na svou plnou odpovědnost, že výrobek Servomotor 384, na který se toto prohlášení vztahuje, je v souladu s níže uvedenými ustanoveními směrnice Rady pro sblížení právních předpisů členských států Evropského společenství.

## DE: EG-/EU-Herstellererklärung

Wir, Grundfos, erklären in alleiniger Verantwortung, dass das Produkt Servomotor 384, auf das sich diese Erklärung bezieht, mit den folgenden Richtlinien des Rates zur Angleichung der Rechtsvorschriften der EG-/EU-Mitgliedsstaaten übereinstimmt.

## ES: Declaración del fabricante CE/UE

Grundfos declara, bajo su exclusiva responsabilidad, que el producto Servomotor 384 al que hace referencia la siguiente declaración cumple lo establecido por las siguientes Directivas del Consejo sobre la aproximación de las legislaciones de los Estados miembros de la CE/UE.

## FR: Déclaration du fabricant CE/UE

Nous, Grundfos, déclarons sous notre seule responsabilité, que le produit Servomotor 384, auquel se réfère cette déclaration, est conforme aux Directives du Conseil concernant le rapprochement des législations des États membres CE/UE relatives aux normes énoncées ci-dessous.

## GR: Δήλωση του κατασκευαστή ΕΚ/ΕΕ

Εμείς, η Grundfos, δηλώνουμε με αποκλειστικά δική μας ευθύνη ότι το προϊόν Servomotor 384, στο οποίο αναφέρεται η παρακάτω δήλωση, συμμορφώνεται με τις παρακάτω Οδηγίες του Συμβουλίου περί προσέγγισης των νομοθεσιών των κρατών μελών της ΕΚ/ΕΕ.

## HR: EC/EU Izjava proizvođača

Mi, Grundfos, izjavljujemo s punom odgovornošću da je proizvod Servomotor 384, na koja se izjava odnosi u nastavku, u skladu s direktivama Vijeća dolje navedenih o uskladjivanju zakona država članica EZ-a / EU-a.

## HU: EC/EU Gyártó nyilatkozata

Mi, a Grundfos vállalat, teljes felelősséggel kijelentjük, hogy a(z) Servomotor 384 termék, amelyre az alábbi nyilatkozat vonatkozik, megfelel az Európai Közösség/Európai Unió tagállamainak jogi irányelveit összehangoló tanács alábbi előírásainak.

## IT: Dichiarazione del produttore CE/UE

Grundfos dichiara sotto la sua esclusiva responsabilità che il prodotto Servomotor 384, al quale si riferisce questa dichiarazione, è conforme alle seguenti direttive del Consiglio riguardanti il riavvicinamento delle legislazioni degli Stati membri CE/UE.

## NL: EG/EU Verklaring van de fabrikant

Wij, Grundfos, verklaren geheel onder eigen verantwoordelijkheid dat product Servomotor 384, waarop de onderstaande verklaring betrekking heeft, in overeenstemming is met de onderstaande Richtlijnen van de Raad inzake de onderlinge aanpassing van de wetgeving van de EG-/EU-lidstaten.

## PL: Deklaracja producenta WE/UE

My, Grundfos, oświadczamy z pełną odpowiedzialnością, że nasz produkt Servomotor 384, którego deklaracja niniejsza dotyczy, jest zgodny z następującymi dyrektywami Rady w sprawie zbliżenia przepisów prawnych państw członkowskich.

## PT: Declaração do fabricante CE/UE

A Grundfos declara sob sua única responsabilidade que o produto Servomotor 384, ao qual diz respeito a declaração abaixo, está em conformidade com as Directivas do Conselho sobre a aproximação das legislações dos Estados Membros da CE/UE.

## RU: Декларация производителя ЕЭС/ЕС

Мы, компания Grundfos, со всей ответственностью заявляем, что изделие Servomotor 384, к которому относится нижеприведенная декларация, соответствует нижеприведенным Директивам Совета Евросоюза о тождественности законов стран-членов ЕЭС/ЕС.

## SE: EG/EU Tillverkardeklaration

Vi, Grundfos, försäkrar under ansvar att produkten Servomotor 384, som omfattas av nedanstående försäkran, är i överensstämmelse med de rådsdirektiv om inbördes närmande till EG/EU-medlemsstaternas lagstiftning som listas nedan.

## TR: EC/AB İmalatçı beyanı

Grundfos olarak, aşağıdaki bildirim konusu olan Servomotor 384 ürünlerinin, EC/AB üye ülkelerinin direktiflerinin yakınlaştırılmasıyla ilgili durumun aşağıdaki Konsey Direktifleriyle uyumlu olduğunu ve bununla ilgili olarak tüm sorumluluğun bize ait olduğunu beyan ederiz.

## CN: 欧共体 / 欧盟符合性声明

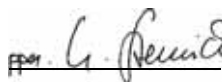
我们，格兰富，在我们的全权责任下声明，产品 Servomotor 384，即该合格证所指之产品，符合欧共体 / 欧盟使其成员国法律趋于一致的以下理事会指令。

- 
- EMC Directive (2014/30/EU).  
Standards used:  
EN 61000-6-2:2006, EN 61000-6-3:2011,  
EN 61000-3-2:2015, EN 61000-3-3:2014.
  - Low Voltage Directive (2014/35/EU).  
Standard used:  
EN 61010-1:2011-07.
  - RoHS Directives (2011/65/EU and 2015/863/EU).  
Standard used: EN 50581:2012.

**This product must not be put into service until the machinery into which it is to be incorporated has been declared in conformity with the provisions of the Machinery Directive (2006/42/EC).**

This EC/EU manufacturer's declaration is only valid when published as part of the Grundfos installation and operating instructions (publication number 99559293).

Pfinztal, 1st March 2018



Ulrich Stemick  
Technical Director  
Grundfos Water Treatment GmbH  
Reetzstr. 85, D-76327 Pfinztal, Germany

Person authorised to compile the technical file and empowered to sign the EC/EU manufacturer's declaration.



**Argentina**

Bombas GRUNDFOS de Argentina S.A.  
Ruta Panamericana km. 37.500 Centro  
Industrial Garin  
1619 - Garin Pcia. de B.A.  
Phone: +54-3327 414 444  
Telefax: +54-3327 45 3190

**Australia**

GRUNDFOS Pumps Pty. Ltd.  
P.O. Box 2040  
Regency Park  
South Australia 5942  
Tel.: +61-8-8461-4611  
Telefax: +61-8-8340 0155

**Austria**

GRUNDFOS Pumpen Vertrieb  
Ges.m.b.H.  
Grundfosstraße 2  
A-5082 Grödig/Salzburg  
Tel.: +43-6246-883-0  
Telefax: +43-6246-883-30

**Belgium**

N.V. GRUNDFOS Bellux S.A.  
Boomsesteenweg 81-83  
B-2630 Aartselaar  
Tél.: +32-3-870 7300  
Télécopie: +32-3-870 7301

**Belarus**

Представительство ГРУНДФОС в  
Минске 220125, Минск ул.  
Шафарнянская, 11, оф. 56, БЦ «Порт»  
Тел.: +375 17 397 397 3  
+375 17 397 397 4  
Факс: +375 17 397 397 1  
E-mail: minsk@grundfos.com

**Bosnia and Herzegovina**

GRUNDFOS Sarajevo  
Zmaja od Bosne 7-7A,  
BH-71000 Sarajevo  
Phone: +387 33 592 480  
Telefax: +387 33 590 465  
www.ba.grundfos.com  
e-mail: grundfos@bih.net.ba

**Brazil**

BOMBAS GRUNDFOS DO BRASIL  
Av. Humberto de Alencar Castelo  
Branco, 630  
CEP 09850 - 300  
São Bernardo do Campo - SP  
Phone: +55-11 4393 5533  
Telefax: +55-11 4343 5015

**Bulgaria**

Grundfos Bulgaria EOOD  
Slatina District  
Iztochna Tangenta street no. 100  
BG - 1592 Sofia  
Tel. +359 2 49 22 200  
Fax. +359 2 49 22 201  
email: bulgaria@grundfos.bg

**Canada**

GRUNDFOS Canada Inc.  
2941 Brighton Road  
Oakville, Ontario  
L6H 6C9  
Phone: +1-905 829 9533  
Telefax: +1-905 829 9512

**China**

**Grundfos Alldos  
Dosing & Disinfection**  
ALLDOS (Shanghai) Water Technology  
Co. Ltd.  
West Unit, 1 Floor, No. 2 Building (T 4-2)  
278 Jinhui Road, Jin Qiao Export  
Processing Zone  
Pudong New Area  
Shanghai, 201206  
Phone: +86 21 5055 1012  
Telefax: +86 21 5032 0596  
E-mail:  
grundfosalldos-CN@grundfos.com

**China**

GRUNDFOS Pumps (Shanghai) Co. Ltd.  
10F The Hub, No. 33 Suhong Road  
Minhang District  
Shanghai 201106  
PRC  
Phone: +86-21 6122 5222  
Telefax: +86-21 6122 5333

**COLOMBIA**

GRUNDFOS Colombia S.A.S.  
Km 1.5 via Siberia-Cota Conj. Potrero  
Chico,  
Parque Empresarial Arcos de Cota Bod.  
1A,  
Cota, Cundinamarca  
Phone: +57(1)-2913444  
Telefax: +57(1)-8764586

**Croatia**

GRUNDFOS CROATIA d.o.o.  
Buzinski prilaz 38, Buzin  
HR-10010 Zagreb  
Phone: +385 1 6595 400  
Telefax: +385 1 6595 499  
www.hr.grundfos.com

**GRUNDFOS Sales Czechia and**

**Slovakia s.r.o.**  
Čapkovského 21  
779 00 Olomouc  
Phone: +420-585-716 111

**Denmark**

GRUNDFOS DK A/S  
Martin Bachs Vej 3  
DK-8850 Bjerringbro  
Tlf.: +45-87 50 50 50  
Telefax: +45-87 50 51 51  
E-mail: info\_GDK@grundfos.com  
www.grundfos.com/DK

**Estonia**

GRUNDFOS Pumps Eesti OÜ  
Peterburi tee 92G  
11415 Tallinn  
Tel: + 372 606 1690  
Fax: + 372 606 1691

**Finland**

OY GRUNDFOS Pumput AB  
Trukkikuja 1  
FI-01360 Vantaa  
Phone: +358-(0)207 889 500

**France**

Pompes GRUNDFOS Distribution S.A.  
Parc d'Activités de Chesnes  
57, rue de Malacombe  
F-38290 St. Quentin Fallavier (Lyon)  
Tél.: +33-4 74 82 15 15  
Télécopie: +33-4 74 94 10 51

**Germany**

GRUNDFOS Water Treatment GmbH  
Reetzstraße 85  
D-76327 Pfinztal (Söllingen)  
Tel.: +49 7240 61-0  
Telefax: +49 7240 61-177  
E-mail: gwt@grundfos.com

**Germany**

GRUNDFOS GMBH  
Schlüterstr. 33  
40699 Erkrath  
Tel.: +49-(0) 211 929 69-0  
Telefax: +49-(0) 211 929 69-3799  
E-mail: infoservice@grundfos.de  
Service in Deutschland:  
E-mail: kundendienst@grundfos.de

**Greece**

GRUNDFOS Hellas A.E.B.E.  
20th km. Athinon-Markopoulou Av.  
P.O. Box 71  
GR-19002 Peania  
Phone: +0030-210-66 83 400  
Telefax: +0030-210-66 46 273

**Hong Kong**

GRUNDFOS Pumps (Hong Kong) Ltd.  
Unit 1, Ground floor  
Siu Wai Industrial Centre  
29-33 Wing Hong Street &  
68 King Lam Street, Cheung Sha Wan  
Kowloon  
Phone: +852-27861706 / 27861741  
Telefax: +852-27858664

**Hungary**

GRUNDFOS Hungária Kft.  
Tópark u. 8  
H-2045 Törökbálint,  
Phone: +36-23 511 110  
Telefax: +36-23 511 111

**India**

GRUNDFOS Pumps India Private  
Limited  
118 Old Mahabalipuram Road  
Thoraiappakkam  
Chennai 600 097  
Phone: +91-44 4596 6800

**Indonesia**

PT. GRUNDFOS POMPA  
Graha Intirub Lt. 2 & 3  
Jln. Cillilitan Besar No.454. Makasar,  
Jakarta Timur  
ID-Jakarta 13650  
Phone: +62 21-469-51900  
Telefax: +62 21-460 6910 / 460 6901

**Ireland**

GRUNDFOS (Ireland) Ltd.  
Unit A, Merrywell Business Park  
Ballymount Road Lower  
Dublin 12  
Phone: +353-1-4089 800  
Telefax: +353-1-4089 830

**Italy**

GRUNDFOS Pompe Italia S.r.l.  
Via Gran Sasso 4  
I-20060 Truccazzano (Milano)  
Tel.: +39-02-95838112  
Telefax: +39-02-95309290 / 95838461



**Japan**

GRUNDFOS Pumps K.K.  
1-2-3. Shin-Miyakoda, Kita-ku  
Hamamatsu  
431-2103 Japan  
Phone: +81 53 428 4760  
Telefax: +81 53 428 5005

**Korea**

GRUNDFOS Pumps Korea Ltd.  
6th Floor, Aju Building 679-5  
Yeoksam-dong, Kangnam-ku, 135-916  
Seoul, Korea  
Phone: +82-2-5317 600  
Telefax: +82-2-5633 725

**Latvia**

SIA GRUNDFOS Pumps Latvia  
Deglava biznesa centrs  
Augusta Deglava ielā 60, LV-1035, Rīga,  
Tālr.: + 371 714 9640, 7 149 641  
Fakss: + 371 914 9646

**Lithuania**

GRUNDFOS Pumps UAB  
Smolensko g. 6  
LT-03201 Vilnius  
Tel: + 370 52 395 430  
Fax: + 370 52 395 431

**Malaysia**

GRUNDFOS Pumps Sdn. Bhd.  
7 Jalan Peguam U1/25  
Glenmarie Industrial Park  
40150 Shah Alam  
Selangor  
Phone: +60-3-5569 2922  
Telefax: +60-3-5569 2866

**Mexico**

Bombas GRUNDFOS de México S.A. de  
C.V.  
Boulevard TLC No. 15  
Parque Industrial Stiva Aeropuerto  
Apodaca, N.L. 66600  
Phone: +52-81-8144 4000  
Telefax: +52-81-8144 4010

**Netherlands**

GRUNDFOS Netherlands  
Veluwezoom 35  
1326 AE Almere  
Postbus 22015  
1302 CA ALMERE  
Tel.: +31-88-478 6336  
Telefax: +31-88-478 6332  
E-mail: info\_gnl@grundfos.com

**New Zealand**

GRUNDFOS Pumps NZ Ltd.  
17 Beatrice Tinsley Crescent  
North Harbour Industrial Estate  
Albany, Auckland  
Phone: +64-9-415 3240  
Telefax: +64-9-415 3250

**Norway**

GRUNDFOS Pumper A/S  
Strømsveien 344  
Postboks 235, Leirdal  
N-1011 Oslo  
Tlf.: +47-22 90 47 00  
Telefax: +47-22 32 21 50

**Poland**

GRUNDFOS Pompy Sp. z o.o.  
ul. Klonowa 23  
Baranowo k. Poznania  
PL-62-081 Przeźmierowo  
Tel: (+48-61) 650 13 00  
Fax: (+48-61) 650 13 50

**Portugal**

Bombas GRUNDFOS Portugal, S.A.  
Rua Calvet de Magalhães, 241  
Apartado 1079  
P-2770-153 Paço de Arcos  
Tel.: +351-21-440 76 00  
Telefax: +351-21-440 76 90

**Romania**

GRUNDFOS Pompe România SRL  
Bd. Biruintei, nr 103  
Pantelimon county Ilfov  
Phone: +40 21 200 4100  
Telefax: +40 21 200 4101  
E-mail: romania@grundfos.ro

**Russia**

ООО Грундфос Россия  
ул. Школьная, 39-41  
Москва, RU-109544, Russia  
Тел. (+7) 495 564-88-00 (495)  
737-30-00  
Факс (+7) 495 564 8811  
E-mail grundfos.moscow@grundfos.com

**Serbia**

Grundfos Srbija d.o.o.  
Omladinskih brigada 90b  
11070 Novi Beograd  
Phone: +381 11 2258 740  
Telefax: +381 11 2281 769  
www.rs.grundfos.com

**Singapore**

GRUNDFOS (Singapore) Pte. Ltd.  
25 Jalan Tukang  
Singapore 619264  
Phone: +65-6681 9688  
Telefax: +65-6681 9689

**Slovakia**

GRUNDFOS s.r.o.  
Prievozská 4D  
821 09 BRATISLAVA  
Phona: +421 2 5020 1426  
sk.grundfos.com

**Slovenia**

GRUNDFOS LJUBLJANA, d.o.o.  
Leskoškova 9e, 1122 Ljubljana  
Phone: +386 (0) 1 568 06 10  
Telefax: +386 (0)1 568 0619  
E-mail: tehnika-si@grundfos.com

**South Africa**

Grundfos (PTY) Ltd.  
16 Lascelles Drive, Meadowbrook Estate  
1609 Germiston, Johannesburg  
Tel.: (+27) 10 248 6000  
Fax: (+27) 10 248 6002  
E-mail: lgradidge@grundfos.com

**Spain**

Bombas GRUNDFOS España S.A.  
Camino de la Fuentequilla, s/n  
E-28110 Algete (Madrid)  
Tel.: +34-91-848 8800  
Telefax: +34-91-628 0465

**Sweden**

GRUNDFOS AB  
Box 333 (Lunnagårdsgatan 6)  
431 24 Mölndal  
Tel.: +46 31 332 23 000  
Telefax: +46 31 331 94 60

**Switzerland**

GRUNDFOS Pumpen AG  
Bruggacherstrasse 10  
CH-8117 Fällanden/ZH  
Tel.: +41-44-806 8111  
Telefax: +41-44-806 8115

**Taiwan**

GRUNDFOS Pumps (Taiwan) Ltd.  
7 Floor, 219 Min-Chuan Road  
Taichung, Taiwan, R.O.C.  
Phone: +886-4-2305 0868  
Telefax: +886-4-2305 0878

**Thailand**

GRUNDFOS (Thailand) Ltd.  
92 Chaloein Phrakiat Rama 9 Road,  
Dokmai, Pravej, Bangkok 10250  
Phone: +66-2-725 8999  
Telefax: +66-2-725 8998

**Turkey**

GRUNDFOS POMPA San. ve Tic. Ltd.  
Sti.  
Gebze Organize Sanayi Bölgesi  
İhsan dede Caddesi,  
2. yol 200. Sokak No. 204  
41490 Gebze/Kocaeli  
Phone: +90 - 262-679 7979  
Факс: +90 - 262-679 7905  
E-mail: satis@grundfos.com

**Ukraine**

Бізнес Центр Європа  
Столичне шосе, 103  
м. Київ, 03131, Україна  
Телефон: (+38 044) 237 04 00  
Факс.: (+38 044) 237 04 01  
E-mail: ukraine@grundfos.com

**United Arab Emirates**

GRUNDFOS Gulf Distribution  
P.O. Box 16768  
Jebel Ali Free Zone  
Dubai  
Phone: +971-4- 8815 166  
Telefax: +971-4-8815 136

**United Kingdom**

GRUNDFOS Pumps Ltd.  
Grovebury Road  
Leighton Buzzard/Beds. LU7 4TL  
Phone: +44-1525-850000  
Telefax: +44-1525-850011

**U.S.A.**

GRUNDFOS Pumps Corporation  
9300 Loiret Blvd.  
Lenexa, Kansas 66219  
Phone: +1-913-227-3400  
Telefax: +1-913-227-3500

**Uzbekistan**

Grundfos Tashkent, Uzbekistan The  
Representative Office of Grundfos  
Kazakhstan in Uzbekistan  
38a, Oybek street, Tashkent  
Телефон: (+998) 71 150 3290 / 71 150  
3291  
Факс: (+998) 71 150 3292

Addresses revised 31.03.2020

<b>99559293</b> 0320
----------------------

ECM: 1282053
--------------

Trademarks displayed in this material, including but not limited to Grundfos, the Grundfos logo and "be think innovate" are registered trademarks owned by The Grundfos Group. All rights reserved. © 2020 Grundfos Holding A/S, all rights reserved.