

# SSD

## Smudsudskiller



## Indholdsfortegnelse

---

Generel beskrivelse .....	side 3
Funktioner.....	side 3
Valg af beholder(e).....	side 3
Driftsbetingelser.....	side 4
Placering .....	side 4
Installation .....	side 4
Trykfald.....	side 5
Pall-ringe .....	side 5
SSD-serien.....	side 6

### Generel beskrivelse

SSD er en højtydende smudssamler, der er velegnet til anvendelse i varme- og køleanlæg.

Korrosion er en proces, som er vanskelig, for ikke at sige umulig at stoppe, når den først er begyndt. Korroderet metal løsnes og bliver til vandbåret snavs. Dette snavs tilstopper sammen med andre kontaminanter i anlægget varmevekslerkanaler, tilnavser filtre og medfører kraftigt slid i cirkulationspumper.

Effektiv fjernelse af snavs er afgørende for at kunne øge levetiden af anlægget som helhed.

### Funktioner

- Patenterede PALL-ringe
- Unik manuel drænventil til smuds/slam, der kan drejes 360°, så opsamlet snavs lettere kan løsnes
- Lavt trykfald

### Valg af beholder(e)

Flowhastighed (f) l/s

Maks. hastighed (Vp) m/s (maks. 3,0 m/s)

$$\text{Min. størrelse (mm)} = 2000 * \sqrt{\frac{[f * 0,001]}{Vp}} \pi$$

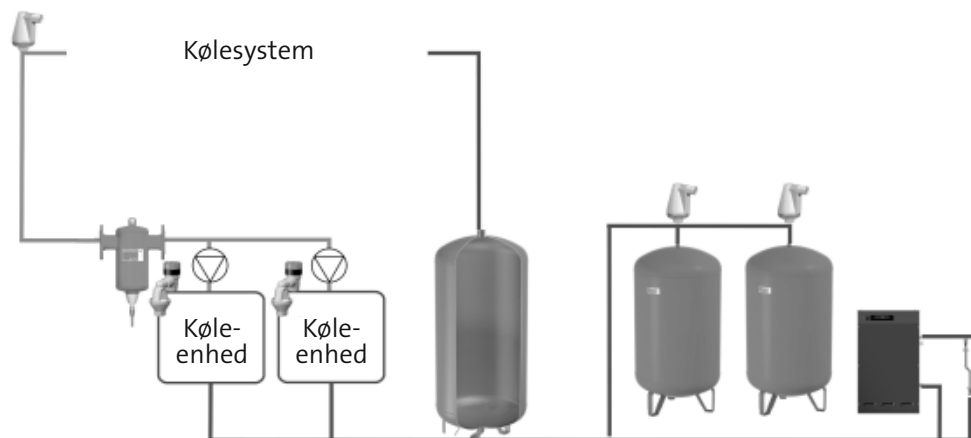
## Driftsbetingelser

Temperaturområde for væske	-10-110 °C (ved bælg)
Maks. driftstryk	10 bar
Omgivelsestemperatur	op til 50 °C
Relativ luftfugtighed	95 % ikke-kondenserende

## Placering

Det anbefales at placere SSD-enheden på cirkulationspumpens sugeside og på tilløbet til varmeveksleren for bedst muligt at beskytte disse dele af udstyret mod ophobning af snavs.

## Installation



## Trykfald

Beregningsen af trykfaldet i forhold til flowhastigheden i Flamcos luft- og smudsudskillere udtrykkes som følger:

$\Delta p$  Trykfald (KPa)

$f$  Vandets flowhastighed (l/s)

$K$  Udstyrets koefficient (se tabellen til højre)

$$\Delta p = f^2 * K$$

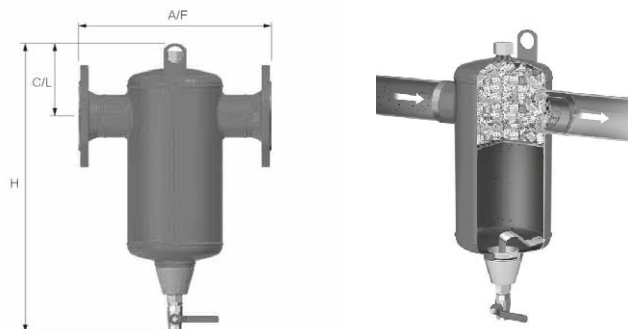
Størrelse	K
50	0,225
65	0,0864198
80	0,046875
100	0,015625
125	0,0073
150	0,0034444
200	0,00125
250	0,0005
300	0,0002667
350	0,0001667
400	0,0001041
500	4,444E-05
600	2,089E-05

## Pall-ringe

Det tværsnit, som vandstrømmen møder, betyder, at vandet ikke kan trænge direkte igennem. Når vandbåren snavs rammer PALL-ringene, tabes fremdriften, og snavset kan frit falde ned i slamudskilleren med henblik på manuel udluftning på et senere tidspunkt.



## SSD-serien



Type	Volumen (l)	Anlægstilslutninger (DN)	Vægt (kg)	Dimensioner			Best. nr.
				Højde (mm)	A/F (mm)	C/L (mm)	
SSD DN50 PN16 med flange	8	50	13,1	517	350	135	98333325
SSD DN65 PN16 med flange	8	65	14,1	517	350	135	98333326
SSD DN80 PN16 med flange	25	80	22,4	651	470	180	98333327
SSD DN100 PN16 med flange	25	100	24,8	651	470	180	98333328
SSD DN125 PN16 med flange	59	125	45,6	780	635	225	98333329
SSD DN150 PN16 med flange	60	150	50,0	780	635	230	98333330
SSD DN200 PN16 med flange	123	200	79,5	1013	774	300	98333331
SSD DN250 PN16 med flange	287	250	154,0	1330	990	400	98333332
SSD DN300 PN16 med flange	333	300	184,0	1495	1016	420	98333333
SSD DN350 PN16 med flange	646	350	304,0	1636	1214	490	98333334
SSD DN400 PN16 med flange	731	400	346,0	1810	1220	520	98333335
SSD DN500 PN16 med flange	1384	500	635,0	2140	1580	630	98333336
SSD DN600 PN16 med flange	2390	600	1028,0	2535	1870	795	98333337

Type	Volumen (l)	Anlægstilslutninger (mm)	Vægt (kg)	Dimensioner			Best. nr.
				Højde (mm)	A/F (mm)	C/L (mm)	
SSD DN50 til svejsning	8	60,3	8,0	520	260	135	98333364
SSD DN65 til svejsning	8	76,1	8,1	540	260	135	98333365
SSD DN80 til svejsning	25	88,9	14,5	651	370	180	98333366
SSD DN100 til svejsning	25	114,3	15,5	651	370	180	98333367
SSD DN125 til svejsning	59	139,7	33,0	780	525	225	98333368
SSD DN150 til svejsning	60	168,3	34,0	780	525	230	98333369
SSD DN200 til svejsning	123	219,1	56,5	1013	650	300	98333370
SSD DN250 til svejsning	287	273,1	120,0	1330	850	400	98333371
SSD DN300 til svejsning	333	323,9	139,0	1495	850	420	98333372
SSD DN350 til svejsning	646	355,6	238,0	1636	1050	490	98333373
SSD DN400 til svejsning	731	406,4	263,0	1810	1050	520	98333374
SSD DN500 til svejsning	1384	508,0	502,0	2140	1400	630	98333375
SSD DN600 til svejsning	2390	610,0	820,0	2535	1680	795	98333376

be think innovate

---

**98573167** 1113

**GRUNDFOS** 

Navnet Grundfos, Grundfos-logoet og sloganet be think innovate er alle registrerede varemærker tilhørende Grundfos Holding A/S eller Grundfos A/S. Alle rettigheder forbeholdes på verdensplan. 98573167 1113 / GDK