

# SE1, SEV

от 1,1 до 11 кВт  
50 Гц



<b>1. Введение</b>	<b>4</b>
Общие сведения	4
Области применения	4
Smartdesign	5
<b>2. Диапазон характеристик</b>	<b>6</b>
Обзор рабочих характеристик	6
Диапазон характеристик	6
<b>3. Типовое обозначение</b>	<b>8</b>
Расшифровка типового обозначения	8
Фирменная табличка	8
<b>4. Подбор оборудования</b>	<b>9</b>
Заказ насоса	9
<b>5. Модельный ряд</b>	<b>11</b>
Стандартные насосы	11
Насосы во взрывозащищённом исполнении	15
<b>6. Исполнения</b>	<b>17</b>
Перечень исполнений	17
<b>7. Конструкция</b>	<b>19</b>
SE1	19
SEV	23
Спецификация материалов	27
<b>8. Описание продукта</b>	<b>28</b>
Технические характеристики	28
Условия эксплуатации	30
Типовой ряд электродвигателей	30
Сертификаты	31
Шафы управления	32
Схемы электрических соединений	35
<b>9. Инструкции по расшифровке графиков рабочих характеристик</b>	<b>37</b>
Как работать с диаграммой	37
Условия снятия характеристик с графиков кривых	38
Эксплуатационные испытания	38
Сертификаты	38
Испытания в присутствии заказчика	38
<b>10. Диаграммы рабочих характеристик и технические данные</b>	<b>39</b>
SE1.50.65.22.(Ex).2	39
SE1.50.65.30.(Ex).2	40
SE1.50.65.40.(Ex).2	41
SE1.50.80.22.(Ex).2	42
SE1.50.80.30.(Ex).2	43
SE1.50.80.40.(Ex).2	44
SE1.80.80.15.(Ex).4	45
SE1.80.80.22.(Ex).4	46
SE1.80.80.30.(Ex).4	47
SE1.80.80.40.(Ex).4	48
SE1.80.80.55.(Ex).4	49
SE1.80.80.75.(Ex).4	50
SE1.80.100.15.(Ex).4	51
SE1.80.100.22.(Ex).4	52
SE1.80.100.30.(Ex).4	53
SE1.80.100.40.(Ex).4	54
SE1.80.100.55.(Ex).4	55
SE1.80.100.75.(Ex).4	56
SE1.100.100.40.(Ex).4	57
SE1.100.100.55.(Ex).4	58
SE1.100.100.75.(Ex).4	59

SE1.100.150.40.(Ex).4	60
SE1.100.150.55.(Ex).4	61
SE1.100.150.75.(Ex).4	62
SEV.65.65.22.(Ex).2	63
SEV.65.65.30.(Ex).2	64
SEV.65.65.40.(Ex).2	65
SEV.65.80.22.(Ex).2	66
SEV.65.80.30.(Ex).2	67
SEV.65.80.40.(Ex).2	68
SEV.80.80.11.(Ex).4	69
SEV.80.80.13.(Ex).4	70
SEV.80.80.15.(Ex).4	71
SEV.80.80.22.(Ex).4	72
SEV.80.80.40.(Ex).4	73
SEV.80.80.40.(Ex).2	74
SEV.80.80.60.(Ex).2	75
SEV.80.80.75.(Ex).2	76
SEV.80.80.92.(Ex).2	77
SEV.80.80.110.(Ex).2	78
SEV.80.100.11.(Ex).4	79
SEV.80.100.13.(Ex).4	80
SEV.80.100.15.(Ex).4	81
SEV.80.100.22.(Ex).4	82
SEV.80.100.40.(Ex).4	83
SEV.80.100.40.(Ex).2	84
SEV.80.100.60.(Ex).2	85
SEV.80.100.75.(Ex).2	86
SEV.80.100.92.(Ex).2	87
SEV.80.100.110.(Ex).2	88
SEV.100.100.30.(Ex).4	89
SEV.100.100.40.(Ex).4	90
SEV.100.100.55.(Ex).4	91
SEV.100.100.75.(Ex).4	92
<b>11. Принадлежности</b>	<b>93</b>
Принадлежности для монтажа	93
<b>12. Размеры и масса</b>	<b>95</b>
Размеры	95
Масса	107
<b>13. Grundfos Product Center</b>	<b>108</b>

## 1. Введение

### Общие сведения

В данном каталоге описываются погружные канализационные насосы компании Grundfos, тип SE1 и SEV.

Имеется два типа насосов:

- насосы SE1 с одноканальным рабочим колесом типа S-tube®;
- насосы SEV со свободно-вихревым рабочим колесом типа SuperVortex.



TMD4 8007 3210

Рис. 1 Насосы SE1 (S-tube®) и SEV (SuperVortex)



Одноканальное рабочее колесо с улучшенной гидравликой S-tube® обеспечивает более высокий КПД по сравнению с любыми другими видами рабочих колес для перекачивания сточных вод и большой свободный проход.

Насосы со свободно-вихревым рабочим колесом типа SuperVortex и одноканальным рабочим колесом типа S-tube® предназначены для перекачивания сточных вод в муниципальных, частных и промышленных системах.

Насосы выполнены из износостойких материалов, таких как чугун и нержавеющая сталь. Данные материалы обеспечивают их надёжную работу.

Насосы оборудованы электродвигателями с классом энергоэффективности IE3 и мощностью от 1,1 до 11 кВт включительно. Электродвигатели могут быть как 2-полюсными, так и 4-полюсными в зависимости от типоразмера.

Свободный сферический проход насоса от 50 до 100 мм, в зависимости от типоразмера. Корпуса насосов всех моделей оснащены чугунным напорным фланцем PN 10 размером от DN 65 до DN 150 согласно EN 1092-2.

Возможны следующие варианты монтажа насосов:

- вертикальная или горизонтальная сухая установка;
- погружная установка на автоматической трубной муфте;
- свободная погружная установка на кольцевом основании.

### Области применения

Насосы предназначены для перекачивания жидкостей, таких как:

- сточные воды с высокой концентрацией волокон (свободно-вихревое рабочее колесо);
- дренажные и грунтовые воды;
- бытовые сточные воды;
- городские сточные воды;
- промышленные сточные воды;
- техническая и охлаждающая вода.

Насосы идеально подходят для использования в следующих системах:

- городские канализационные насосные станции;
- насосные станции на очистных сооружениях;
- первичное осветление на очистных сооружениях;
- вторичное осветление на очистных сооружениях;
- ливневые насосные станции;
- общественные здания;
- многоквартирные дома;
- заводы / промышленные предприятия.

## Smartdesign



smartdesign

**Smartdesign** - это новый подход к функциональности наших продуктов, сочетающий в себе передовые функции, отвечающие потребностям заказчика, и продуманную конструкцию. Оборудование, отвечающее требованиям **Smartdesign**, отличается простотой установки, эксплуатации и обслуживания.

Преимущества подхода **Smartdesign** в насосах SE1 и SEV:

- благодаря охлаждающему кожуху для внутреннего охлаждения двигателя насосы подходят для сухого и погружного монтажа без необходимости внешнего охлаждения;
- герметичный кабельный ввод из коррозионностойкой нержавеющей стали с проводниками в полиуретановом герметике;
- выполненное из нержавеющей стали хомутное соединение двигателя с насосом для облегчения обслуживания;
- двойное картриджное торцевое уплотнение вала для идеальной герметичности и облегчения сервисного обслуживания;
- силовой кабель с жилами для термодатчиков в обмотках двигателя;
- отсутствует необходимость в дополнительном кабеле для датчиков в насосах с датчиками;
- контроль технического состояния насосов с датчиками;
- реле влажности для постоянного контроля герметичности двигателя и автоматическое отключение электроэнергии в случае протечки;
- подшипники для работы в тяжелых условиях смазаны на весь срок эксплуатации;
- возможность эксплуатации с частотным преобразователем;
- гладкая поверхность насоса исключает прилипание грязи и примесей к насосу;
- самоочищающиеся одноканальные рабочие колёса типа **S-tube**<sup>®</sup> с удлинёнными лопастями снижают риск заклинивания или засорения, рабочие колёса SuperVortex обеспечивают эффективное перекачивание жидкости и сокращение времени простоя;
- электродвигатели во взрывозащищенном исполнении для эксплуатации в потенциально взрывоопасных средах;
- электродвигатель с изоляцией класса F (155 °C);
- степень защиты IP68 с термодатчиком в каждой фазе.

## 2. Диапазон характеристик

### Обзор рабочих характеристик

На рисунке 2 представлен обзор рабочих характеристик насосов SE. На рисунках 3 и 4 показан диапазон рабочих характеристик канализационных насосов SE. Здесь представлен обзор различных типоразмеров насосов и типов рабочих колёс.

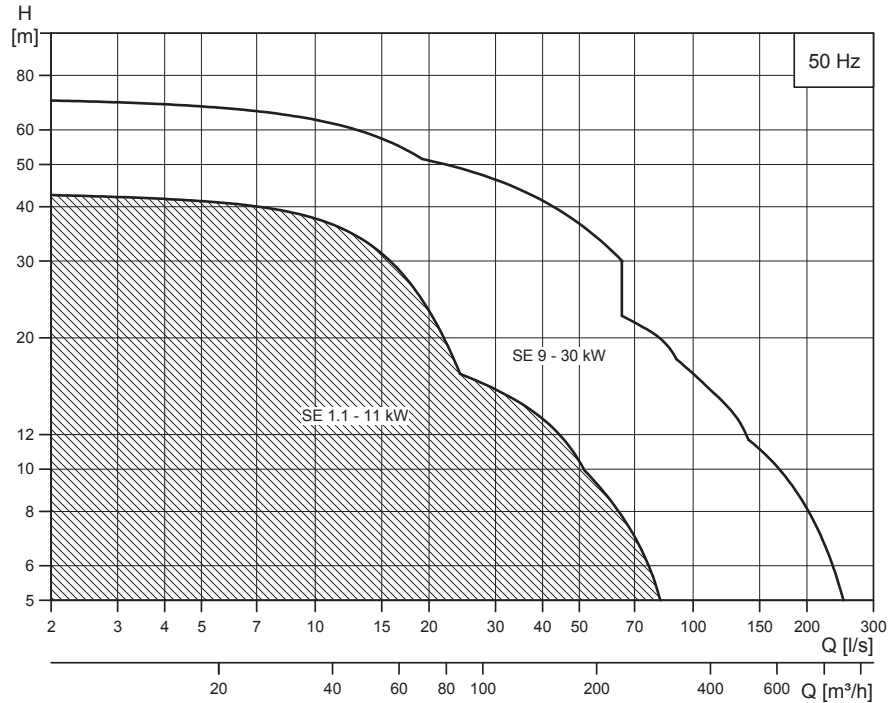


Рис. 2 Обзор рабочих характеристик

TM05 4165 2112

### Диапазон характеристик

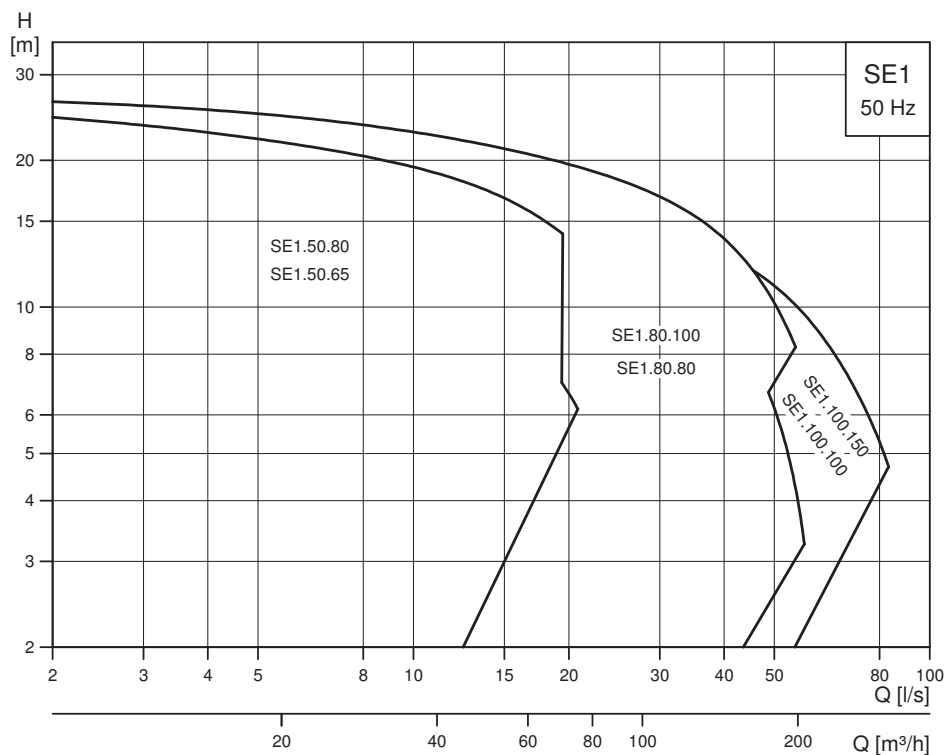


Рис. 3 Диапазон характеристик насосов SE1

TM06 9188 2017



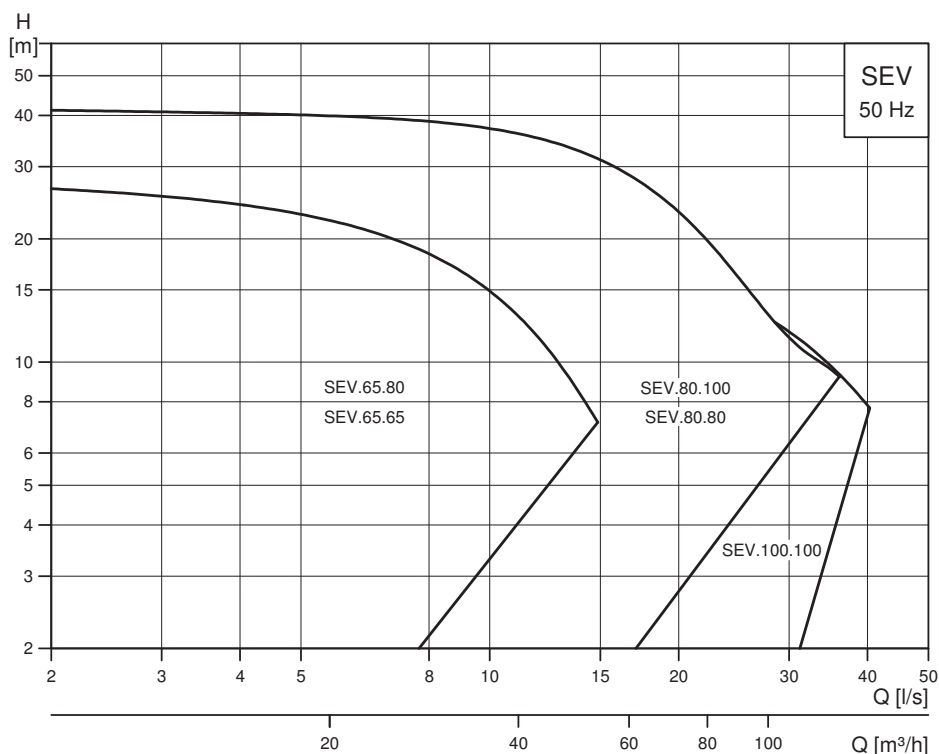


Рис. 4 Диапазон характеристик насосов SEV

**Примечание:** Рабочий диапазон каждого отдельного насоса приведён на страницах с 39 по 92. Если необходимая вам рабочая точка выходит за рамки рабочего диапазона (серый цвет), приведённого ниже, см. каталоги Grundfos SL(1/V), SE(1/V) и S, которые доступны в Grundfos Product Center.

**Рабочие характеристики и технические данные**

SE1	Стр.
SE1.50.65.22.(Ex).2	39
SE1.50.65.30.(Ex).2	40
SE1.50.65.40.(Ex).2	41
SE1.50.80.22.(Ex).2	42
SE1.50.80.30.(Ex).2	43
SE1.50.80.40.(Ex).2	44
SE1.80.80.15.(Ex).4	45
SE1.80.80.22.(Ex).4	46
SE1.80.80.30.(Ex).4	47
SE1.80.80.40.(Ex).4	48
SE1.80.80.55.(Ex).4	49
SE1.80.80.75.(Ex).4	50
SE1.80.100.15.(Ex).4	51
SE1.80.100.22.(Ex).4	52
SE1.80.100.30.(Ex).4	53
SE1.80.100.40.(Ex).4	54
SE1.80.100.55.(Ex).4	61
SE1.80.100.75.(Ex).4	62
SE1.100.100.40.(Ex).4	57
SE1.100.100.55.(Ex).4	58
SE1.100.100.75.(Ex).4	59
SE1.100.150.40.(Ex).4	60
SE1.100.150.55.(Ex).4	61
SE1.100.150.75.(Ex).4	62

SEV	Стр.
SEV.65.65.22.(Ex).2	63
SEV.65.65.30.(Ex).2	64
SEV.65.65.40.(Ex).2	65
SEV.65.80.22.(Ex).2	66
SEV.65.80.30.(Ex).2	67
SEV.65.80.40.(Ex).2	68
SEV.80.80.11.(Ex).4	69
SEV.80.80.13.(Ex).4	70
SEV.80.80.15.(Ex).4	71
SEV.80.80.22.(Ex).4	72
SEV.80.80.40.(Ex).4	73
SEV.80.80.40.(Ex).2	74
SEV.80.80.60.(Ex).2	75
SEV.80.80.75.(Ex).2	76
SEV.80.80.92.(Ex).2	77
SEV.80.80.110.(Ex).2	78
SEV.80.100.11.(Ex).4	79
SEV.80.100.13.(Ex).4	80
SEV.80.100.15.(Ex).4	81
SEV.80.100.22.(Ex).4	82
SEV.80.100.40.(Ex).4	83
SEV.80.100.40.(Ex).2	84
SEV.80.100.60.(Ex).2	85
SEV.80.100.75.(Ex).2	86

SEV	Стр.
SEV.80.100.92.(Ex).2	87
SEV.80.100.110.(Ex).2	88
SEV.100.100.30.(Ex).4	89
SEV.100.100.40.(Ex).4	90
SEV.100.100.55.(Ex).4	91
SEV.100.100.75.(Ex).4	92

TM06 9189 2017

### 3. Типовое обозначение

#### Расшифровка типового обозначения

Модель насоса можно определить по фирменной табличке с техническими данными.

Пример: SE1.80.80.40.A.Ex.4.51D.B

Код	Пояснение	Наименование
SE	Канализационный насос Grundfos	Тип насоса
1	Одноканальное рабочее колесо типа S-tube®	Тип рабочего колеса
V	Свободно-вихревое рабочее колесо типа SuperVortex	
80	Максимальный размер твердых включений [мм]	Свободный проход
80	Номинальный диаметр напорного патрубка насоса [мм]	Напорный патрубок
40	Мощность на валу электродвигателя, P2/10	Мощность [кВт]
[ ]	Стандартное исполнение, без датчика	Исполнение с датчиками
A	Исполнение с датчиками	
[ ]	Невзрывозащищенное исполнение (стандартное)	Исполнение насоса
Ex	Взрывозащищенное исполнение	
2	2 полюса	Число полюсов
4	4 полюса	
50	50 Гц	Частота [Гц]
0B	400-415 В, прямой пуск	Напряжение и схема включения при пуске
0D	380-415 В, прямой пуск	
1D	380-415 В, пуск "звезда-треугольник"	
0E	220-240 В, прямой пуск	
1E	220-240 В, пуск "звезда-треугольник"	
[ ]	Первое поколение	Поколение*
A	Второе поколение	
B	Третье поколение	
C	Четвертое поколение	
[ ]	Насос из чугуна	Материалы насоса
Q	Рабочее колесо из нержавеющей стали, корпус насоса и верхняя крышка из чугуна.	
R	Весь насос выполнен из нержавеющей стали	
S	Корпус насоса из нержавеющей стали, рабочее колесо и промежуточный фланец, а также верхняя крышка из чугуна, по запросу	
D	Нержавеющая сталь 1.4517/1.4539 - по запросу	
Z	Специсполнение	Специальное исполнение

\* Код поколения отражает структурные различия насосов, имеющих одинаковые показатели номинальной мощности.

#### Фирменная табличка

Фирменная табличка находится на верхней крышке насоса.

Прилагающаяся к насосу дополнительная фирменная табличка должна быть закреплена на месте его установки.

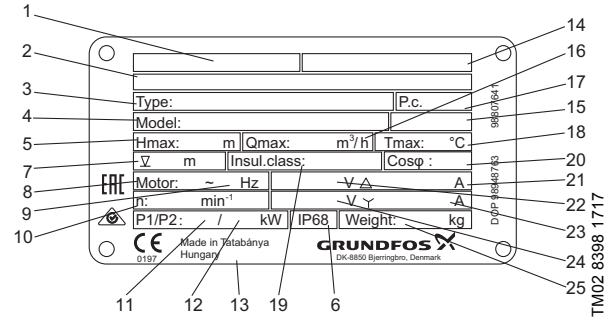


Рис. 5 Фирменная табличка

Поз.	Наименование
1	Уполномоченный орган и классификация взрывозащищенного исполнения
2	Маркировка взрывозащищенного исполнения
3	Типовое обозначение
4	Номер продукта и серийный номер
5	Максимальный напор [м]
6	Степень защиты согласно IEC 60529
7	Максимальная глубина погружения при установке [м]
8	Количество фаз
9	Частота [Гц]
10	Частота вращения [мин <sup>-1</sup> ]
11	Потребляемая мощность электродвигателя P1 [кВт]
12	Максимальная мощность на валу электродвигателя P2 [кВт]
13	Страна изготовления
14	Номер сертификата взрывозащиты
15	Стандарт для установок подъема сточных вод для зданий и сооружений
16	Максимальный расход [м <sup>3</sup> /ч]
17	Дата изготовления (год/неделя)
18	Максимальная температура жидкости [°C]
19	Класс изоляции
20	Коэффициент мощности
21	Номинальный ток 1
22	Номинальное напряжение 1
23	Номинальный ток 2
24	Номинальное напряжение 2
25	Масса без учёта кабеля [кг]



## 4. Подбор оборудования

### Заказ насоса

При заказе насоса необходимо учитывать следующие параметры:

- тип насоса;
- вариант специ исполнения (опция);
- взрывозащищённое исполнение;
- принадлежности;
- система управления насосами.

### Тип насоса

Используйте данную таблицу для определения типа насоса, наиболее отвечающего вашим требованиям. Информация из таблицы носит рекомендательный характер.

	SE1	SEV
<b>Характеристики перекачиваемой жидкости</b>		
Содержание твердых включений до 3 %	•	•
Содержание твердых включений до 5 %		•
Относительно низкое содержание волокон / твёрдых включений	•	•
Относительно высокое содержание волокон / твёрдых включений		•
Относительно небольшое количество часов эксплуатации	•	•
Относительно большое количество часов эксплуатации	•	
<b>Применение</b>		
Ливневые воды	•	•
Грунтовые воды	•	•
Дренажные и поверхностные воды	•	•
Дренажные и поверхностные воды с небольшим содержанием примесей	•	•
Поверхностные воды с абразивными включениями	•	•
Бытовые сточные воды с содержанием длинных волокон, например, из прачечных	•	•
Бытовые сточные воды со стоками из туалетов	•	•
Городские сточные воды	•	•
Сточные воды из коммерческих зданий	•	•
Промышленные сточные воды с содержанием волокон / твёрдых включений		•
Промышленные сточные воды с твёрдыми включениями	•	•
Промышленные сточные воды без содержания волокон и твёрдых включений	•	

Когда выбран тип насоса, можно определить наиболее подходящий вам конкретный насос в разделе *Модельный ряд* на стр. 11 и в разделе *Расшифровка типового обозначения* на стр. 8. Ниже приведено подробное описание продукта, который вы получите, сделав следующий заказ:

**Насос** SE1.80.80.40.A.Ex.4.51D.B  
**Номер продукта** 96177682

- насос в соответствии с типовым обозначением;
- кабель длиной 10 м;
- покрытие: NCS 9000N (чёрный), RAL 9005, код полировки 30, толщина 100 мкм;
- термовыключатель в обмотках электродвигателя;
- насос протестирован согласно стандарту ISO 9906:2012 класс 3B.

Смотрите раздел *Диаграммы рабочих характеристик и технические данные* для подбора стандартного насоса.

**Примечание:** С техническими характеристиками насоса можно также ознакомиться в Grundfos Product Center, используя номер продукта 96177682.

### Варианты специальных исполнений

Насосы могут быть изготовлены в специальном исполнении согласно индивидуальным требованиям заказчика. Множество конструктивных особенностей и опций доступно при изготовлении насоса на заказ, например взрывозащищённое исполнение, кабели различной длины или специальные материалы.

Исполнения приведены в разделе *Перечень исполнений* на странице 17.

По поводу особых требований и подбора моделей, не указанных в перечне исполнений, пожалуйста, обращайтесь в ближайшее представительство компании Grundfos.

## Взрывозащищённое исполнение

Весь модельный ряд может быть поставлен во взрывозащищённом исполнении.

Дополнительную информацию о насосах во взрывозащищённом исполнении см. на стр. 31.

## Принадлежности

В зависимости от типа установки и исполнения насоса вам могут понадобиться принадлежности. Для подбора необходимых принадлежностей см. раздел *Принадлежности* на странице 93.

**Примечание:** Заказанные принадлежности не монтируются на заводе.

## Система управления

Возможны следующие варианты систем управления:

- Система управления Dedicated Controls, шкафы управления DC. Также см. стр. 32;
- LC/LCD 107 с датчиками уровня в виде воздушного колокола;
- LC/LCD 108s с поплавковыми выключателями;
- LC/LCD 110s с электродами.
- Система управления Dedicated Controls от Grundfos.



TM06 0918 1314

Шкаф управления Control DC на базе системы Dedicated Controls - это система управления 1-6 насосами для дренажа и канализации, а также мешалкой и/или промывочным клапаном при необходимости, предназначенная для установки в зданиях или канализационных насосных станциях. В стандартном исполнении система поставляется с программным обеспечением, оптимизированным для конкретной области применения, и может быть сконфигурирована в соответствии с требованиями заказчика.

Дополнительную информацию о системе Grundfos Dedicated Controls см. на стр. 32.

## 5. Модельный ряд

### Стандартные насосы

#### Насосы SE1

Насос из чугуна

Тип насоса	Датчик		Число полюсов	Напряжение [В]				
				3 x 400-415 DOL	3 x 380-415 DOL	3 x 220-240 DOL	3 x 380-415 Y/D	3 x 220-240 Y/D
	Да	Нет		[0B]	[0D]	[0E]	[1D]	[1E]
SE1.50.65.22		•	2	96048364	96047509	96047513		
	•		2	96177735	96177629	96338698		
SE1.50.65.30		•	2	96048368	96047517	96047521		
	•		2	96177736	96177630	96338699		
SE1.50.65.40		•	2	96048372			96047525	96047529
	•		2	96177737			96177631	96338700
SE1.50.80.22		•	2	96047399	96047981	96047985		
	•		2	96177738	96177632	96338701		
SE1.50.80.30		•	2	96047395	96047989	96047993		
	•		2	96177739	96177633	96338702		
SE1.50.80.40		•	2	96047391			96047997	96048001
	•		2	96177740			96177634	96338703
SE1.80.80.15		•	4	96048376	96047533	96047541		
	•		4	96177741	96177635	96338704		
SE1.80.80.22		•	4	96048384	96047549	96047557		
	•		4	96177745	96177636	96338705		
SE1.80.80.30		•	4	96048392	96047565	96047581		
	•		4	96177743	96177637	96338706		
SE1.80.80.40		•	4	96048408			96047597	96047605
	•		4	96177744			96177638	96338707
SE1.80.80.55		•	4	96048416			96047613	96047621
	•		4	96177745			96177639	96338708
SE1.80.80.75		•	4	96048424			96047627	96047635
	•		4	96177746			96177640	96338709
SE1.80.100.15		•	4	96047387	96048005	96048013		
	•		4	96177747	96177641	96338710		
SE1.80.100.22		•	4	96047379	96048021	96048029		
	•		4	96177748	96177642	96338711		
SE1.80.100.30		•	4	96047371	96048037	96048061		
	•		4	96177749	96177643	96338712		
SE1.80.100.40		•	4	96047355			96048069	96048077
	•		4	96177750			96177644	96338713
SE1.80.100.55		•	4	96047347			96048085	96048093
	•		4	96177751			96177645	96338714
SE1.80.100.75		•	4	96047339			96048099	96048107
	•		4	96177752			96177646	96338715
SE1.100.100.40		•	4	96048432			96047641	96047649
	•		4	96177753			96177647	96338716
SE1.100.100.55		•	4	96048440			96047657	96047665
	•		4	96177754			96177648	96338717
SE1.100.100.75		•	4	96048448			96047671	96047679
	•		4	96177755			96177649	96338718
SE1.100.150.40		•	4	96047331			96048113	96048121
	•		4	96177756			96177650	96338719
SE1.100.150.55		•	4	96047323			96048129	96048137
	•		4	96177757			96177651	96782341
SE1.100.150.75		•	4	96047315			96048143	96048151
	•		4	96177758			96177652	96338721

## SEV

## Насос из чугуна

Тип насоса	Датчик		Число полюсов	Напряжение [В]				
				3 x 400-415 DOL	3 x 380-415 DOL	3 x 220-240 DOL	3 x 380-415 Y/D	3 x 220-240 Y/D
	Да	Нет		[0В]	[0D]	[0E]	[1D]	[1E]
SEV.65.65.22	•	•	2	96048462	96047697	96047705		
	•		2	96177759	96177653	96338746		
SEV.65.65.30		•	2	96048470	96047713	96047721		
	•		2	96177760	96177654	96338747		
SEV.65.65.40		•	2	96048478			96047729	96047737
	•		2				96177655	96338748
		•	2	96177761			96177655	96338748
SEV.65.80.22		•	2	96047301	96048169	96048177		
	•		2	96177762	96177656	96338749		
SEV.65.80.30		•	2	96047293	96048185	96048193		
	•		2	96177763	96177657	96338750		
SEV.65.80.40		•	2	96047285			96048201	96048209
	•		2	96177764			96177658	96338751
SEV.80.80.11		•	4	96048486	96047745	96047751		
	•		4	96177765	96177659	96338752		
SEV.80.80.13		•	4	96048492	96047757	96047763		
	•		4	96177766	96177660	96338753		
SEV.80.80.15		•	4	96048498	96047769	96047775		
	•		4	96177767	96177661	96338754		
SEV.80.80.22		•	4	96047497	96047781	96047789		
	•		4	96177768	96177662	96338755		
		•	2	96047473			96047829	96047837
SEV.80.80.40		•	4	96047489			96047797	96047813
	•		2	96177770			96177664	96338757
		•	4	96177769			96177663	96338756
SEV.80.80.60		•	2	96047465			96047845	96047853
	•		2	96177771			96177665	96338758
SEV.80.80.75		•	2	96047457			96047861	96047869
	•		2	96177772			96177666	96338759
SEV.80.80.92		•	2	96047201			96047207	96047195
	•		2	96177773			96177667	96338760
SEV.80.80.110		•	2	96047449			96047877	96047885
	•		2	96177774			96177668	96338761
SEV.80.100.11		•	4	96780761	96780674	96780675		
	•		4	96780774	96780694	96780695		
SEV.80.100.13		•	4	96780762	96780676	96780677		
	•		4	96780775	96780696	96780697		
SEV.80.100.15		•	4	96780763	96780678	96780679		
	•		4	96780776	96780698	96780699		
SEV.80.100.22		•	4	96780760	96780680	96780681		
	•		4	96780777	96780700	96780701		
		•	2	96780758			96780684	96780685
SEV.80.100.40		•	4	96780759			96780682	96780683
	•		2	96780779			96780704	96780705
		•	4	96780778			96780702	96780703
SEV.80.100.60		•	2	96780757			96780686	96780687
	•		2	96780780			96780706	96780707
SEV.80.100.75		•	2	96780756			96780688	96780689
	•		2	96780781			96780708	96780709
SEV.80.100.92		•	2	96780754			96780690	96780691
	•		2	96780782			96780710	96780711
SEV.80.100.110		•	2	96780755			96780692	96780693
	•		2	96780783			96780712	96780713
SEV.100.100.30		•	4	96047443	96047893	96047909		
	•		4	96177775	96177669	96338762		
SEV.100.100.40		•	4	96047427			96047925	96047933
	•		4	96177776			96177670	96338763
SEV.100.100.55		•	4	96047419			96047941	96047949
	•		4	96177777			96177671	96338764
SEV.100.100.75		•	4	96047411			96047957	96047965
	•		4	96177778			96177672	96338765

**Примечание:** Приведенный модельный ряд также поставляется с подрезанным рабочим колесом для обеспечения необходимой рабочей точки. Для получения более подробной информации обращайтесь в компанию Grundfos.

## Насос из нержавеющей стали

Тип насоса	Датчик		Число полюсов	Напряжение [В]				
				3 x 400-415 DOL	3 x 380-415 DOL	3 x 220-240 DOL	3 x 380-415 Y/D	3 x 220-240 Y/D
	Да	Нет		[0В]	[0D]	[0E]	[1D]	[1E]
SEV.65.65.22*		•	2	96962858	98489849	98489861		
	•		2	96966549	98489871	98489873		
SEV.65.65.30*		•	2	96962859	98489850	98489862		
	•		2	96966550	98489872	98489874		
SEV.65.65.40*		•	2	96962860			98489863	98489864
	•		2	96966551			98489875	98489876
SEV.65.80.22*		•	2	96962867	98489865	98489867		
	•		2	96966642	98489877	98489879		
SEV.65.80.30*		•	2	96962868	98489866	98489868		
	•		2	96966643	98489878	98489880		
SEV.65.80.40*		•	2	96962869			98489869	98489870
	•		2	96966644			98489881	98489882
SEV.80.80.11		•	4	96962883	96889323	97679507		
	•		4	96966646	96962192	97683044		
SEV.80.80.13		•	4	96962885	96889324	97679508		
	•		4	96966648	96962193	97683045		
SEV.80.80.15		•	4	96962886	96889325	97679509		
	•		4	96966649	96962194	97683046		
SEV.80.80.22		•	4	96962887	96889326	97679510		
	•		4	96966650	96962195	97683047		
SEV.80.80.40		•	2	96962888			96889328	97679512
		•	4	96962889			96889327	97679511
	•		2	96966651			96962197	97683049
	•		4	96966652			96962196	97683048
SEV.80.80.60		•	2	96962890			96889329	97679513
	•		2	96966653			96962198	97683050
SEV.80.80.75		•	2	96980890			96889330	97679514
	•		2	96966654			96962199	97683051
SEV.80.80.92		•	2	96962891			96889331	97679515
	•		2	96966655			96962200	97683052
SEV.80.80.110		•	2	96962892			96889332	97679516
	•		2	96966656			96962201	97683053
SEV.80.100.11		•	4	96962934	96889333	97679517		
	•		4	96966658	96970539	97683054		
SEV.80.100.13		•	4	96962935	96889334	97679518		
	•		4	96966660	96970540	97683055		
SEV.80.100.15		•	4	96962936	96889335	97679519		
	•		4	96966661	96970541	97683056		
SEV.80.100.22		•	4	96980821	96889336	97679520		
	•		4	96966662	96970582	97683057		
SEV.80.100.40		•	2	96962937			96889338	97679522
		•	4	96962938			96889337	97679521
	•		2	96966663			96970584	97683059
	•		4	96966664			96970583	97683058
SEV.80.100.60		•	2	96962939			96889339	97679523
	•		2	96966665			96970585	97683060
SEV.80.100.75		•	2	96962940			96889340	97679524
	•		2	96966666			96970586	97683061
SEV.80.100.92		•	2	96962941			96889341	97679525
	•		2	96966667			96970587	97683062
SEV.80.100.110		•	2	96962942			96889342	97679526
	•		2	96966659			96970588	97683063
SEV.100.100.30		•	4	96965899	96889343	97679527		
	•		4	96966668	96962223	97683064		
SEV.100.100.40		•	4	96965900			96889344	97679528
	•		4	96966669			96962224	97683065
SEV.100.100.55		•	4	96965901			96889345	97679529
	•		4	96966670			96962225	97683066
SEV.100.100.75		•	4	96965932			96889346	97679530
	•		4	96966671			96962226	97683067

**Примечание:** Модельный ряд также поставляется с подрезанным рабочим колесом для обеспечения необходимой рабочей точки. Для получения более подробной информации обращайтесь в компанию Grundfos.

## Рабочее колесо из нержавеющей стали, корпус насоса и верхняя крышка из чугуна

Тип насоса	Датчик		Число полюсов	Напряжение [В]				
				3 x 400-415 DOL	3 x 380-415 DOL	3 x 220-240 DOL	3 x 380-415 Y/D	3 x 220-240 Y/D
				[0В]	[0D]	[0E]	[1D]	[1E]
Да	Нет							
SEV.65.65.22		•	2	98451161	98450865	98450867		
	•		2	98451178	98450897	98450899		
SEV.65.65.30		•	2	98451162	98450866	98450868		
	•		2	98451179	98450898	98450900		
SEV.65.65.40		•	2	98451163			98450869	98450870
	•		2	98451180			98450931	98450932
SEV.65.80.22		•	2	98451164	98450871	98450873		
	•		2	98451181	98450933	98450935		
SEV.65.80.30		•	2	98451165	98450872	98450874		
	•		2	98451182	98450934	98450936		
SEV.65.80.40		•	2	98451166			98450875	98450876
	•		2	98451183			98450937	98450938
SEV.80.80.11		•	4	97638245	97637756	97679037		
	•		4	97638154	97638036	97679100		
SEV.80.80.13		•	4	97638246	97637757	97679038		
	•		4	97638155	97638037	97679101		
SEV.80.80.15		•	4	97638247	97637758	97679039		
	•		4	97638156	97638038	97679102		
SEV.80.80.22		•	4	97638248	97637759	97679040		
	•		4	97638157	97638039	97679103		
SEV.80.80.40		•	2	97638250			97637761	97679042
		•	4	97638249			97637760	97679041
	•		2	97638159			97638051	97679105
	•		4	97638158			97638040	97679104
SEV.80.80.60		•	2	97638251			97637762	97679043
	•		2	97638160			97638052	97679106
SEV.80.80.75		•	2	97638252			97637763	97679044
	•		2	97638161			97638053	97679107
SEV.80.80.92		•	2	97638253			97637764	97679045
	•		2	97638162			97638054	97679108
SEV.80.80.110		•	2	97638254			97637765	97679046
	•		2	97638163			97638055	97679109
SEV.80.100.11		•	4	97638255	97637766	97679047		
	•		4	97638164	97638056	97679110		
SEV.80.100.13		•	4	97638256	97637767	97679048		
	•		4	97638165	97638057	97679111		
SEV.80.100.15		•	4	97638257	97637768	97679049		
	•		4	97638166	97638058	97679112		
SEV.80.100.22		•	4	97638258	97637769	97679050		
	•		4	97638167	97638059	97679113		
SEV.80.100.40		•	2	97638260			97637771	97679052
		•	4	97638259			97637770	97679051
	•		2	97638169			97638061	97679115
	•		4	97638168			97638060	97679114
SEV.80.100.60		•	2	97638261			97637772	97679053
	•		2	97638170			97638062	97679116
SEV.80.100.75		•	2	97638262			97637773	97679054
	•		2	97638171			97638063	97679117
SEV.80.100.92		•	2	97638263			97637774	97679055
	•		2	97638172			97638064	97679118
SEV.80.100.110		•	2	97638264			97637775	97679056
	•		2	97638173			97638065	97679119
SEV.100.100.30		•	4	97638265	97637776	97679057		
	•		4	97638174	97638066	97679120		
SEV.100.100.40		•	4	97638266			97637777	97679058
	•		4	97638175			97638067	97679121
SEV.100.100.55		•	4	97638267			97637778	97679059
	•		4	97638176			97638068	97679122
SEV.100.100.75		•	4	97638268			97637779	97679060
	•		4	97638177			97638069	97679123

**Примечание:** Приведенный выше модельный ряд также поставляется с подрезанным рабочим колесом для обеспечения необходимой рабочей точки. Для получения более подробной информации обращайтесь в компанию Grundfos.



## Насосы во взрывозащищённом исполнении

## SE1

## Насос из чугуна

Тип насоса	Датчик		Число полюсов	Напряжение [В]				
				3 x 400-415 DOL	3 x 380-415 DOL	3 x 220-240 DOL	3 x 380-415 Y/D	3 x 220-240 Y/D
	Да	Нет		[0В]	[0D]	[0E]	[1D]	[1E]
SE1.50.65.22		•	2	96102066	96047511	96047515		
	•		2		96177673	96338722		
SE1.50.65.30		•	2	96102068	96047519	96047523		
	•		2		96177674	96338723		
SE1.50.65.40		•	2	96102071			96047527	96047531
	•		2				96177675	96338724
SE1.50.80.22		•	2	96102073	96047983	96047987		
	•		2		96177676	96338725		
SE1.50.80.30		•	2	96102075	96047991	96047995		
	•		2		96177677	96338726		
SE1.50.80.40		•	2	96102078			96047999	96048003
	•		2				96177678	96338727
SE1.80.80.15		•	4	96102080	96047537	96047545		
	•		4		96177679	96338728		
SE1.80.80.22		•	4	96102081	96047553	96047561		
	•		4		96177680	96338729		
SE1.80.80.30		•	4	96102082	96047569	96047593		
	•		4		96177681	96338730		
SE1.80.80.40		•	4	96102084			96047601	96047609
	•		4				96177682	96338731
SE1.80.80.55		•	4	96102087			96047617	96047624
	•		4				96177683	96338732
SE1.80.80.75		•	4	96102090			96047631	96047638
	•		4				96177684	96338733
SE1.80.100.15		•	4	96102092	96048009	96048017		
	•		4		96177685	96338734		
SE1.80.100.22		•	4	96102093	96048025	96048033		
	•		4		96177686	96338735		
SE1.80.100.30		•	4	96102094	96048041	96048057		
	•		4		96177687	96338736		
SE1.80.100.40		•	4	96102096			96048073	96048081
	•		4				96177688	96338737
SE1.80.100.55		•	4	96102099			96048089	96048096
	•		4				96177689	96338738
SE1.80.100.75		•	4	96102102			96048103	96048110
	•		4				96177690	96338739
SE1.100.100.40		•	4	96102105			96047645	96047653
	•		4				96177691	96338740
SE1.100.100.55		•	4	96102108			96047661	96047668
	•		4				96177692	96338741
SE1.100.100.75		•	4	96102111			96047675	96047682
	•		4				96177693	96338742
SE1.100.150.40		•	4	96102114			96048117	96048125
	•		4				96177694	96338743
SE1.100.150.55		•	4	96102117			96048133	96048140
	•		4				96177695	96338744
SE1.100.150.75		•	4	96102120			96048147	96048154
	•		4				96177696	96338745

## SEV

## Насос из чугуна

Тип насоса	Датчик		Число полюсов	Напряжение [В]				
				3 x 400-415 DOL	3 x 380-415 DOL	3 x 220-240 DOL	3 x 380-415 Y/D	3 x 220-240 Y/D
	Да	Нет		[0В]	[0D]	[0E]	[1D]	[1E]
SEV.65.65.22	•	•	2	96102122	96047701	96047709		
	•		2		96177697	96338766		
SEV.65.65.30		•	2	96102123	96047717	96047725		
	•		2		96177698	96338767		
SEV.65.65.40		•	2	96102125			96047733	96047741
	•		2				96177699	96338768
SEV.65.80.22		•	2	96102127	96048173	96048181		
	•		2		96177700	96338769		
SEV.65.80.30		•	2	96102128	96048189	96048197		
	•		2		96177701	96338770		
SEV.65.80.40		•	2	96102130			96048205	96048213
	•		2				96177702	96338771
SEV.80.80.11		•	4	96102132	96047748	96047754		
	•		4		96177703	96338772		
SEV.80.80.13		•	4	96102133	96047760	96047766		
	•		4		96177704	96338773		
SEV.80.80.15		•	4	96102134	96047772	96047778		
	•		4		96177705	96338774		
SEV.80.80.22		•	4	96102135	96047785	96047793		
	•		4		96177706	96338775		
		•	2	96102138			96047833	96047841
		•	4	96102136			96047801	96047817
SEV.80.80.40		•	2				96177708	96338777
	•		4				96177707	96338776
SEV.80.80.60		•	2	96102141			96047849	96047857
	•		2				96177709	96338778
SEV.80.80.75		•	2	96102144			96047865	96047873
	•		2				96177710	96338779
SEV.80.80.92		•	2	96102147			96047204	96047192
	•		2				96177711	96338780
SEV.80.80.110		•	2	96102150			96047881	96047889
	•		2				96177712	96338781
SEV.80.100.11		•	4	96780764	96780714	96780715		
	•		4		96780734	96780735		
SEV.80.100.13		•	4	96780765	96780716	96780717		
	•		4		96780736	96780737		
SEV.80.100.15		•	4	96780766	96780718	96780719		
	•		4		96780738	96780739		
SEV.80.100.22		•	4	96780767	96780720	96780721		
	•		4		96780740	96780741		
		•	2	96780769			96780724	96780725
		•	4	96780768			96780722	96780723
SEV.80.100.40		•	2				96780744	96780745
	•		4				96780742	96780743
SEV.80.100.60		•	2	96780770			96780726	96780727
	•		2				96780746	96780747
SEV.80.100.75		•	2	96780771			96780728	96780729
	•		2				96780748	96780749
SEV.80.100.92		•	2	97685006			96780730	96780731
	•		2				96780750	96047173
SEV.80.100.110		•	2	97685021			96780732	96780733
	•		2				96780752	96780753
SEV.100.100.30		•	4	96102152	96047897	96047913		
	•		4		96177713	96338782		
SEV.100.100.40		•	4	96102154			96047929	96047937
	•		4				96177714	96338783
SEV.100.100.55		•	4	96102157			96047945	96047953
	•		4				96177715	96338784
SEV.100.100.75		•	4	96102160			96047961	96047969
	•		4				96177716	96338785

**Примечание:** Модельный ряд также поставляется с подрезанным рабочим колесом для обеспечения необходимой рабочей точки. Для получения более подробной информации обращайтесь в компанию Grundfos.

**Примечание:** Модельный ряд также доступен в исполнениях из нержавеющей стали с взрывозащитой и датчиками. Для получения более подробной информации обращайтесь в компанию Grundfos.

## 6. Исполнения

### Перечень исполнений

#### Электродвигатель

Кабели различной длины	<b>Примечание:</b> При использовании кабеля, длина которого отличается от стандартной, необходимо рассчитать новое поперечное сечение нового кабеля.	15 м
		20 м
		25 м
		30 м
		40 м
		50 м
Силовые кабели (EMC)	Экранированные силовые кабели для электродвигателей с преобразователями частоты.	10 м
		15 м
		20 м
		25 м
		30 м
		40 м
		50 м

#### Испытания

**Примечание:** При заказе насоса необходимо указать все требования к испытаниям.

Проверка рабочих параметров в заданной точке при стандартном рабочем колесе		
Проверка рабочих параметров в заданной точке при подрезанном рабочем колесе*		
Дополнительная проверка всей характеристики QH (вкл. отчёт)	5-10 рабочих точек по характеристике насоса.	
Различные стандарты испытаний	Качество гарантировано Grundfos.	ISO 9906:2012 с допусками класса 1B ISO 9906:2012 с допусками класса 2B
Рабочая точка по запросу заказчика	Проверка рабочей точки, заданной заказчиком, на стандартной характеристике насоса. Обратитесь в ближайшее представительство Grundfos.	ISO 9906:2012 с допусками классов 1 и 2
Испытания на виброустойчивость (вкл. отчёт)	Согласно стандарту качества компании Grundfos.	
Испытания насоса с использованием частотного преобразователя	Обратитесь в ближайшее представительство Grundfos.	
Испытания в присутствии заказчика	Обратитесь в ближайшее представительство Grundfos.	

#### Сертификаты

Отчет об испытаниях насоса на соответствие требованиям Директивы АТЕХ	Специальный отчет Grundfos. Обратитесь в ближайшее представительство Grundfos.	
Сертификат соответствия заказу	Согласно EN 10204 2.1.	Согласно ISO 9906:2012, классы 1, 2 и 3B.
Сертификат на насос	Согласно EN 10204 2.2.	Согласно ISO 9906:2012, классы 1, 2 и 3B.
Сертификат проверки	Согласно EN 10204 3.1.	Согласно ISO 9906:2012, классы 1, 2 и 3B.
Отчёт о технических характеристиках материала	Согласно EN 10204 3.1B.	
Отчёт о материалах с сертификатом	Согласно EN 10204 3.2.	Информация о поставщике материалов.
Сертификат проверки Lloyds Register	Согласно EN 10204 3.2.	
Сертификат проверки DNV (Det Norske Veritas)	Согласно EN 10204 3.2.	
Сертификат проверки Germanischer Lloyd	Согласно EN 10204 3.2.	
Сертификат проверки American Bureau of Shipping	Согласно EN 10204 3.2.	
Сертификат проверки Bureau Veritas	Согласно EN 10204 3.2.	
Registro Italiano Navale Agenture	Согласно EN 10204 3.2.	
Прочие сертификаты проверки	Обратитесь в представительство Grundfos.	

## Прочее

Решение	Преимущества	
Фтор-каучуковое уплотнение (по заказу)	<ul style="list-style-type: none"> <li>• Кислотостойкий</li> <li>• Стойкий к минеральным и растительным маслам</li> <li>• Стойкий к большинству растворителей (толуол, бензин, трихлорэтилен и т. д.)</li> </ul>	Обратитесь в представительство Grundfos.
Защитный рукав для кабеля	<ul style="list-style-type: none"> <li>• Кислотостойкий</li> <li>• Стойкий к большинству масел</li> <li>• Стойкий к большинству растворителей и т. д.</li> </ul>	Обратитесь в ближайшее представительство Grundfos.
Комплект колец щелевого уплотнения для тяжелых условий эксплуатации	<ul style="list-style-type: none"> <li>• Комплект колец щелевого уплотнения и уплотнительных колец для абразивных сред</li> <li>• Повышенная износостойкость рабочего колеса при применении в абразивных средах</li> <li>• Повышенная надежность и увеличенный срок службы насоса</li> </ul>	Обратитесь в ближайшее представительство Grundfos.
Аноды из алюминия	<ul style="list-style-type: none"> <li>• Увеличенный срок службы насоса при использовании в агрессивных средах, например на морских судах</li> <li>• Повышенная коррозионная стойкость</li> </ul>	Обратитесь в ближайшее представительство Grundfos.
Рабочее колесо SuperVortex из нержавеющей стали в соответствии с EN 1.4517	Повышенная износостойкость	Обратитесь в ближайшее представительство Grundfos.
Керамическое покрытие рабочего колеса и корпуса насоса	<ul style="list-style-type: none"> <li>• Пониженная скорость износа чугунных деталей</li> <li>• Повышенная коррозионная стойкость</li> <li>• Преимущество в случае небольшого количества часов эксплуатации</li> </ul>	Обратитесь в ближайшее представительство Grundfos.
Дополнительное эпоксидное покрытие, 300 мкм		Обратитесь в ближайшее представительство Grundfos.
Кроющая краска (черная RAL 9005, красная RAL 3000 и другие цвета)		Обратитесь в ближайшее представительство Grundfos.
Специальная упаковка		Обратитесь в ближайшее представительство Grundfos.
Специальная фирменная табличка		Обратитесь в ближайшее представительство Grundfos.
Другие модификации		Обратитесь в ближайшее представительство Grundfos.

\* Рабочие колеса насосов SEV подрезаются по запросу.

# 7. Конструкция

## SE1

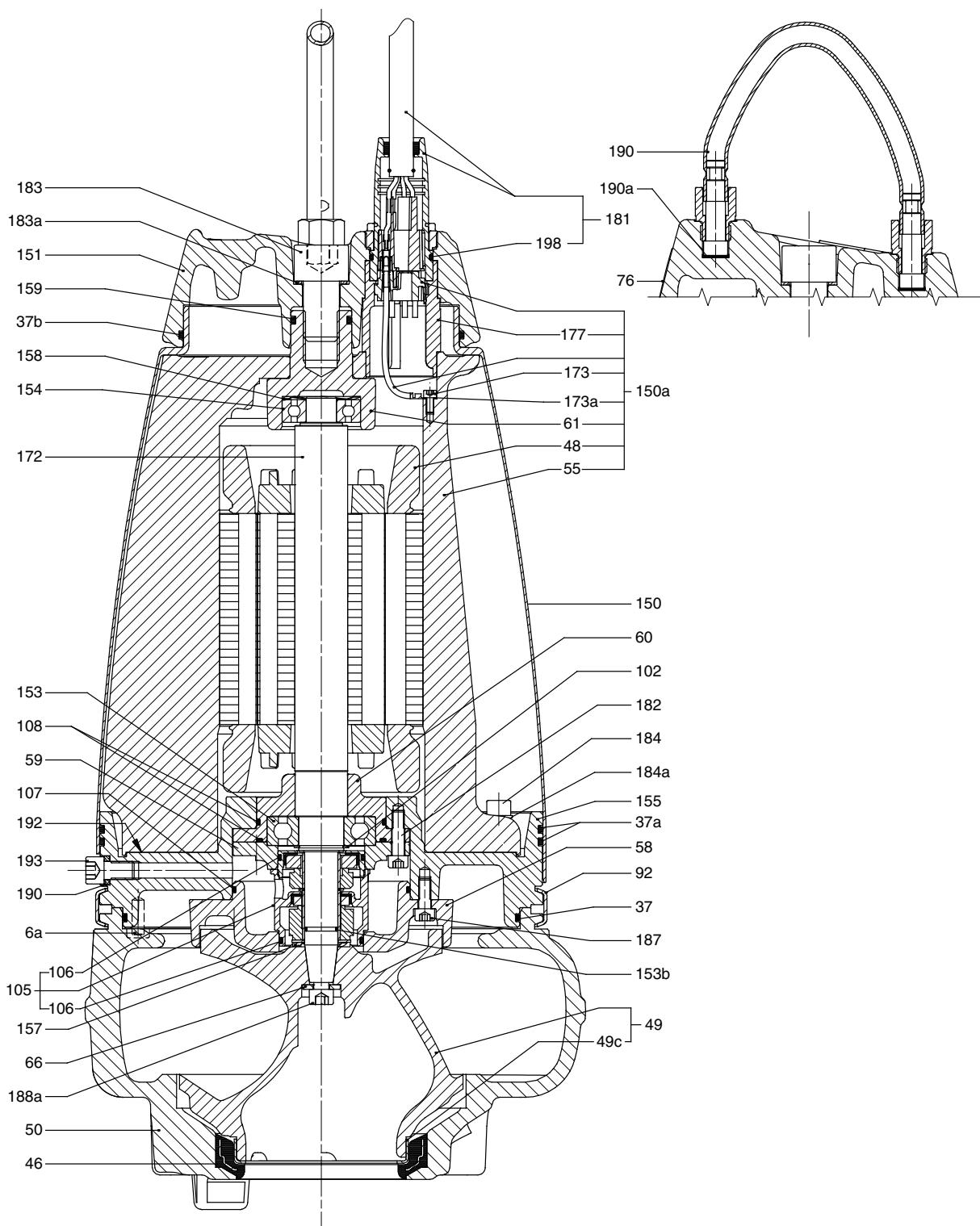


Рис. 6 Чертеж в разрезе, насос SE1 с одноканальным рабочим колесом типа S-tube®

TM02 8077 2404

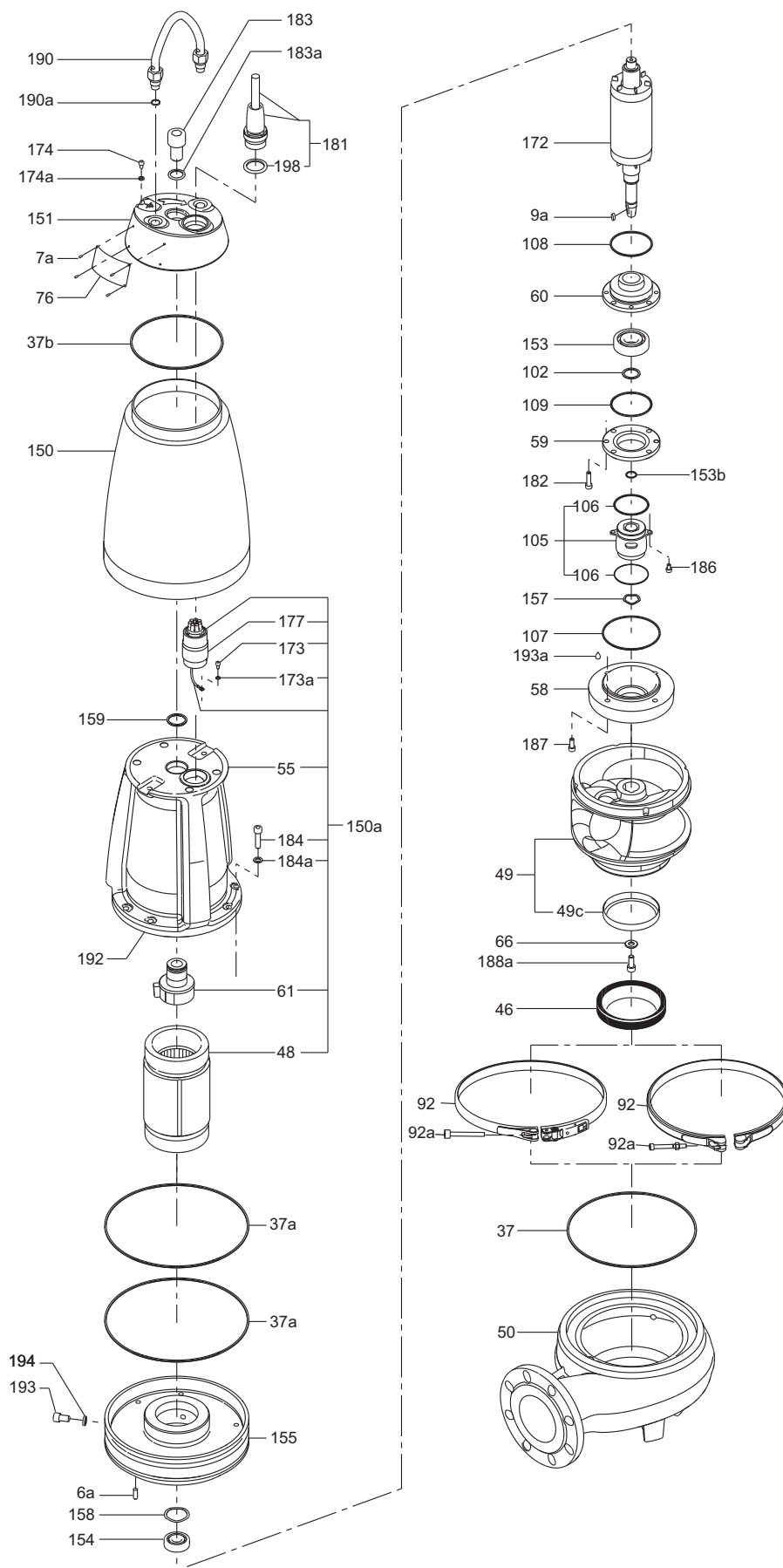


Рис. 7 Детализовка насоса SE1 с одноканальным рабочим колесом типа S-tube®

TM06 5985 1717



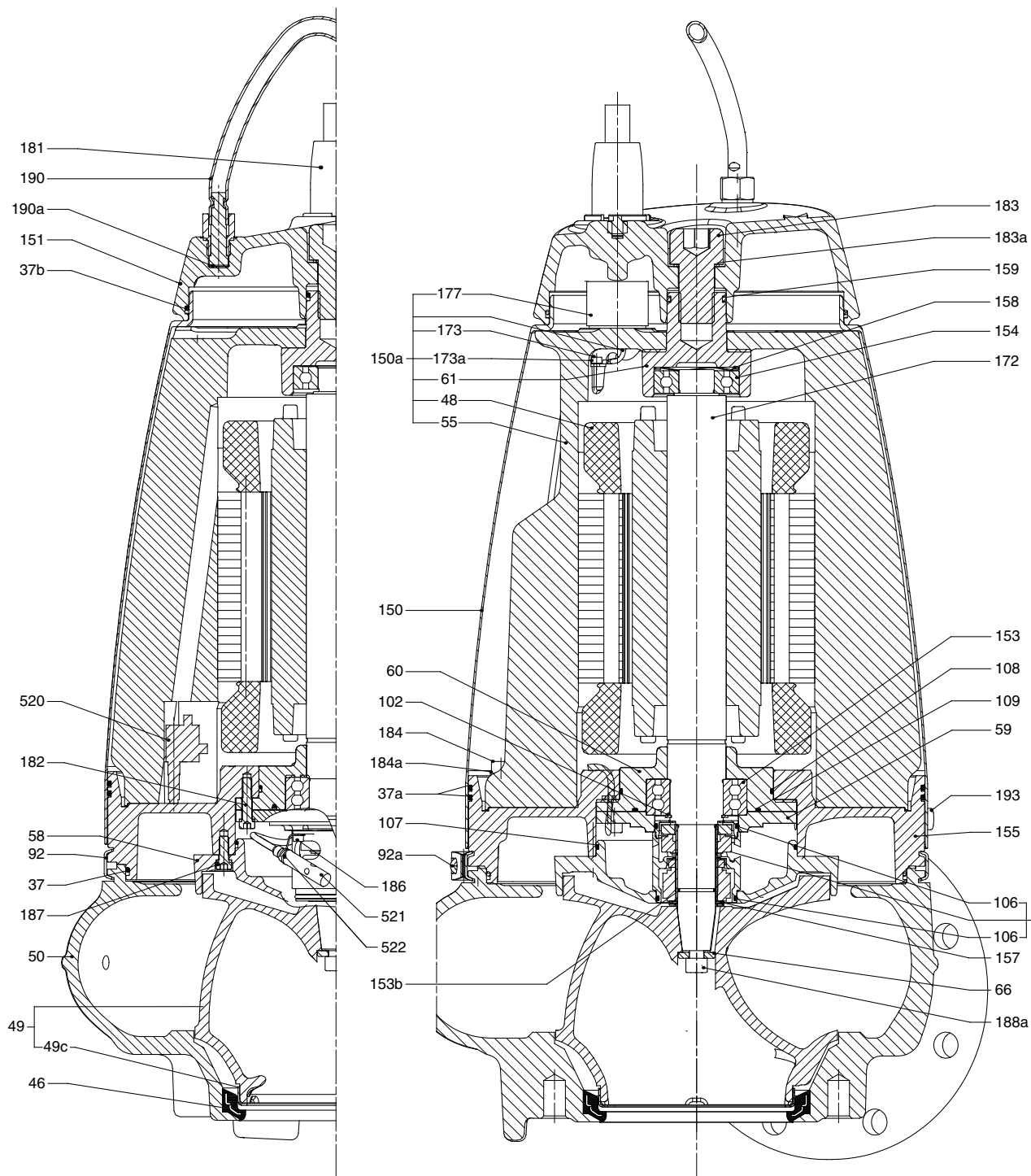


Рис. 8 Чертеж в разрезе, насос SE1 с одноканальным рабочим колесом S-tube® (исполнение с датчиками)

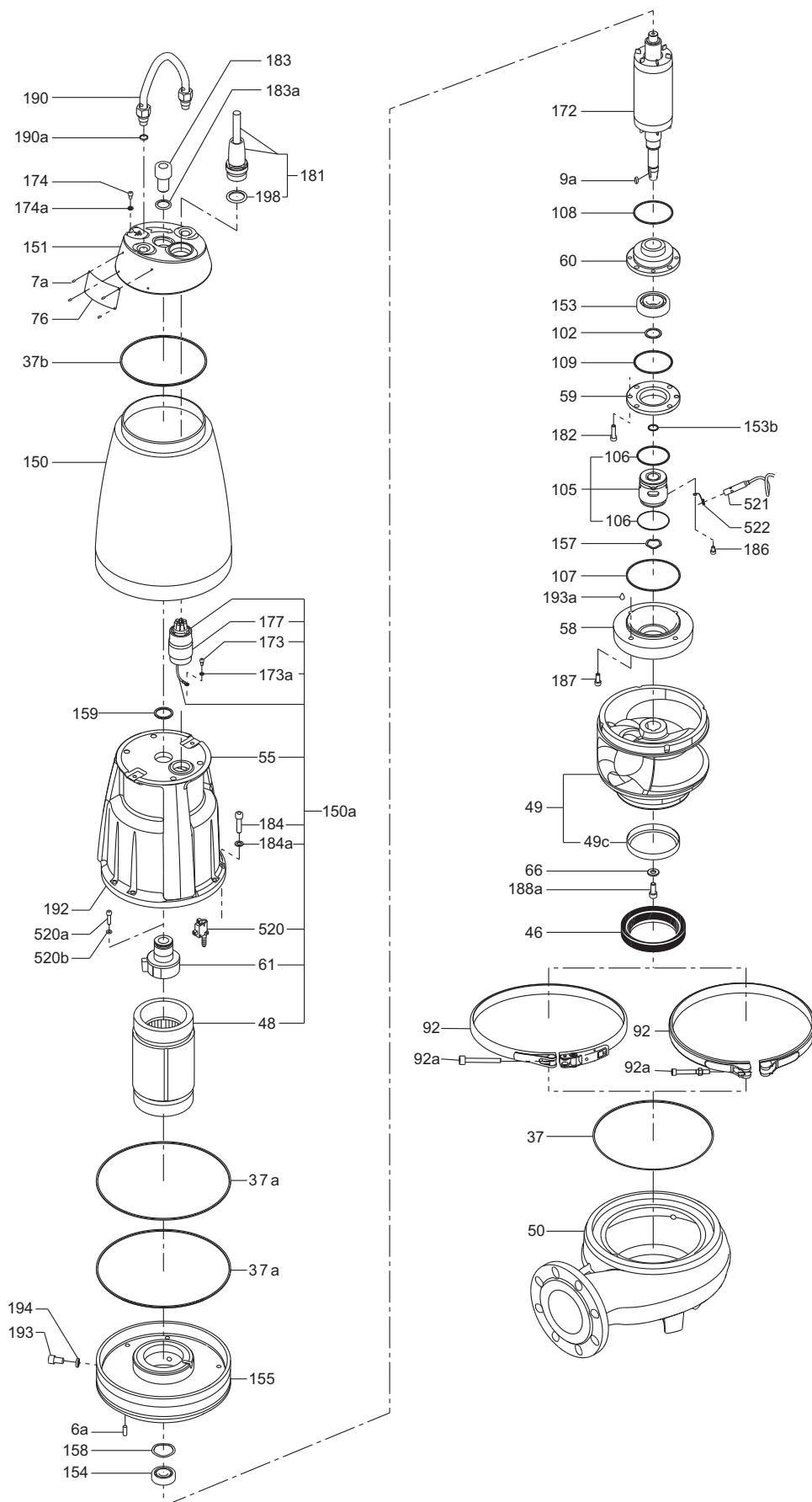


Рис. 9 Детализовка насоса SE1 с одноканальным рабочим колесом S-tube® (исполнение с датчиками)

TM06 5986 1717

SEV

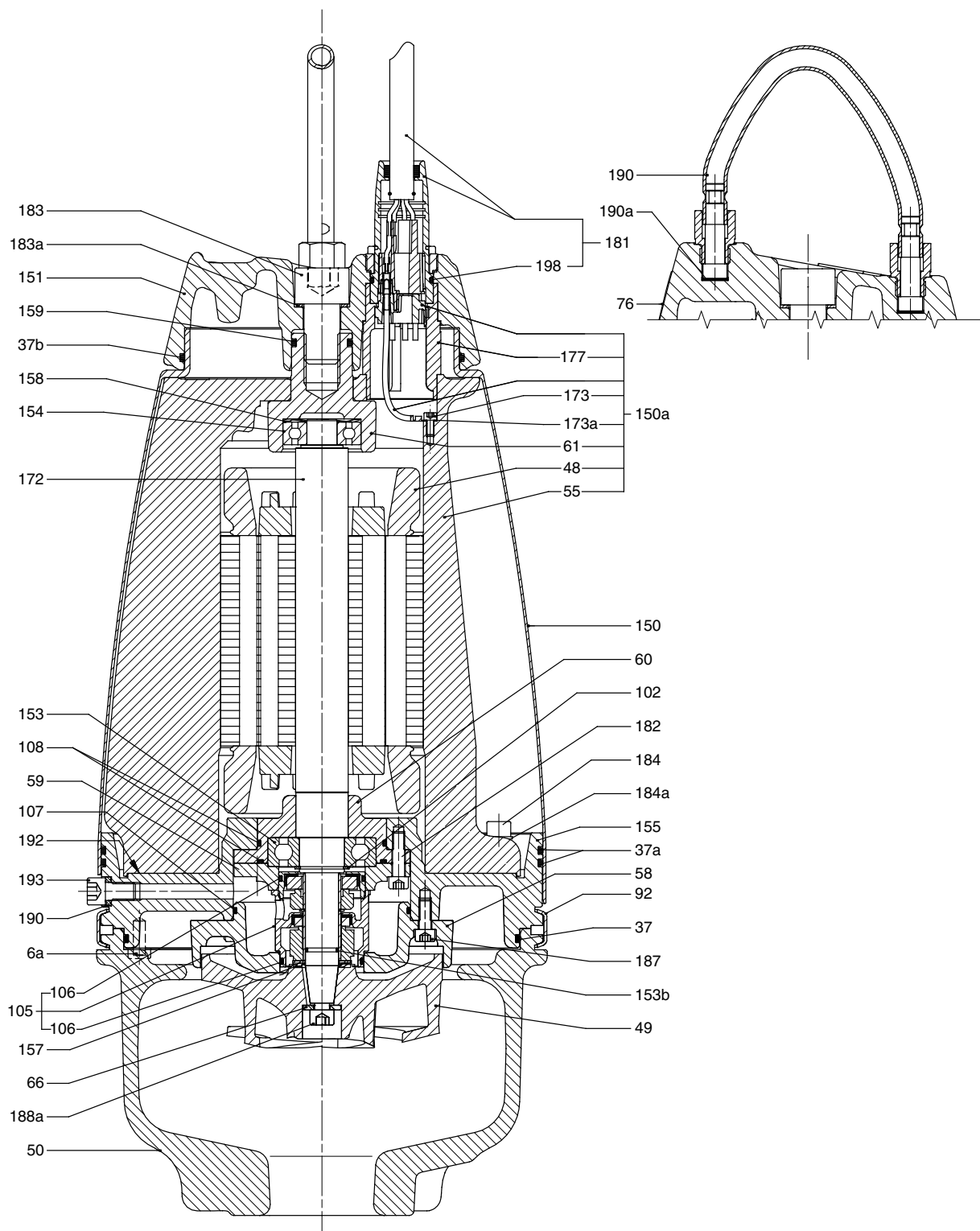


Рис. 10 Чертеж в разрезе, насос SEV со свободно-вихревым рабочим колесом типа SuperVortex

TM02 8450 2404

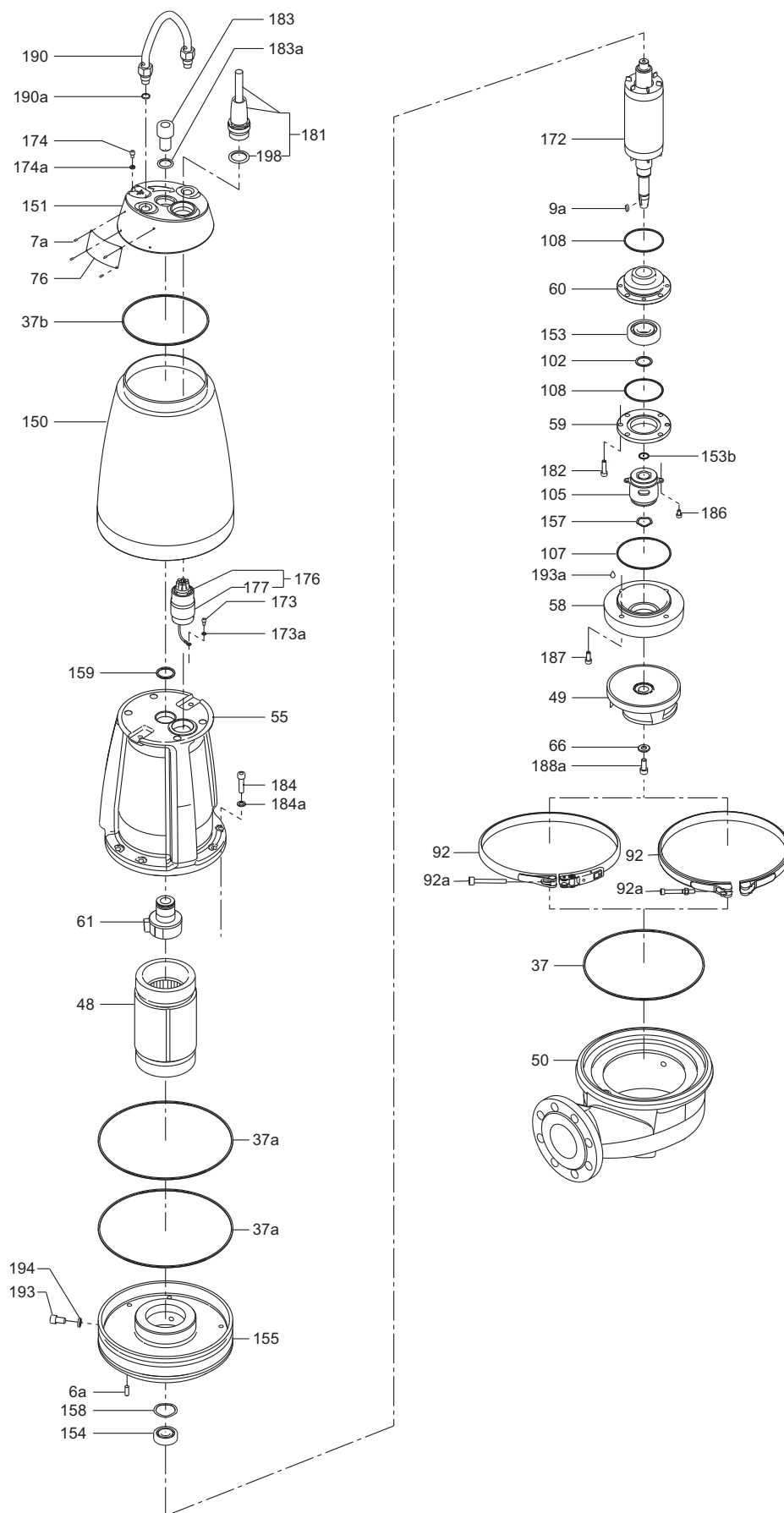
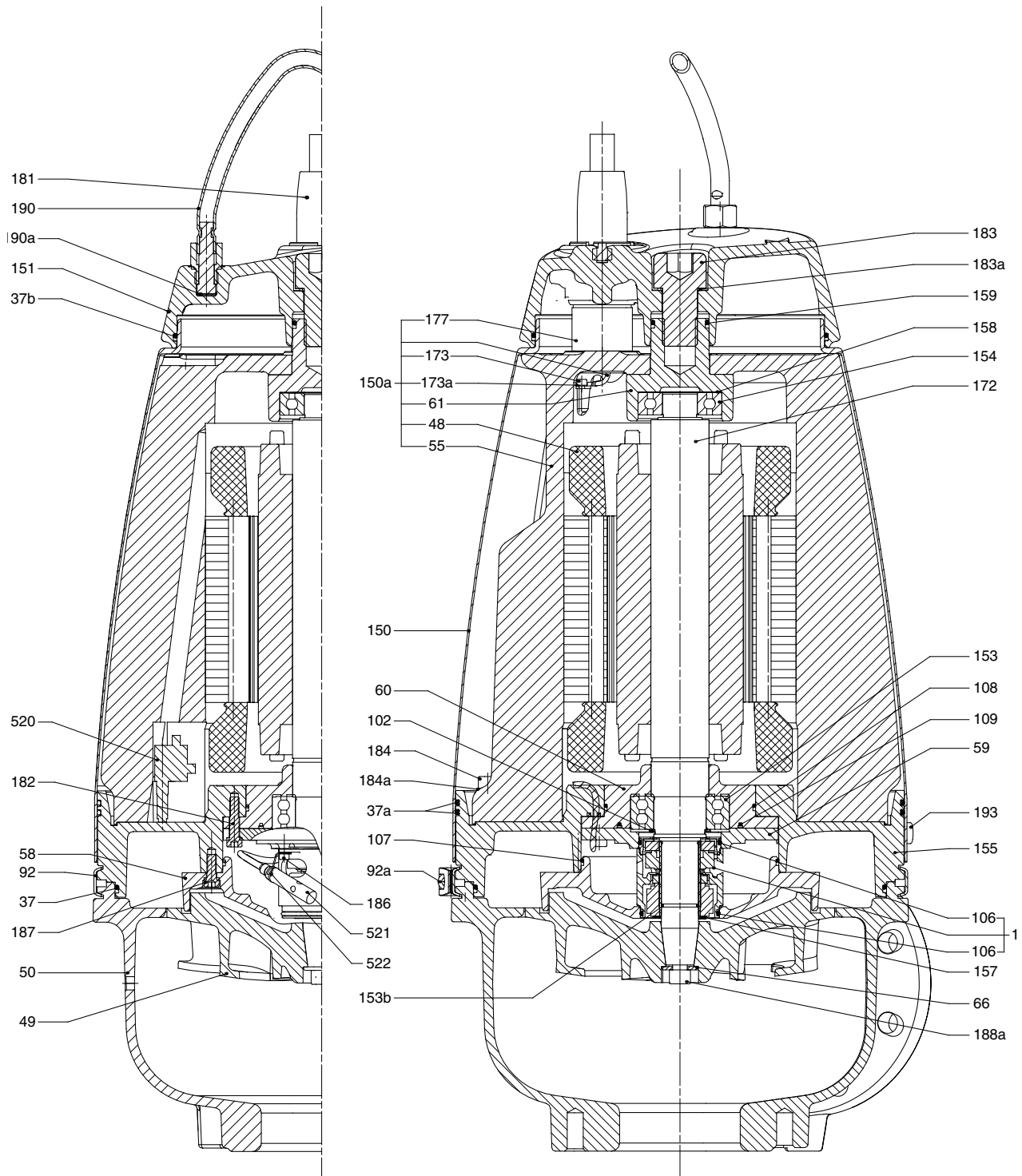


Рис. 11 Деталировка насоса SEV со свободно-вихревым рабочим колесом типа SuperVortex

TM06 5992 1717



TM02 1519 2305

Рис. 12 Чертеж в разрезе, насос SEV со свободно-вихревым рабочим колесом типа SuperVortex (исполнение с датчиками)

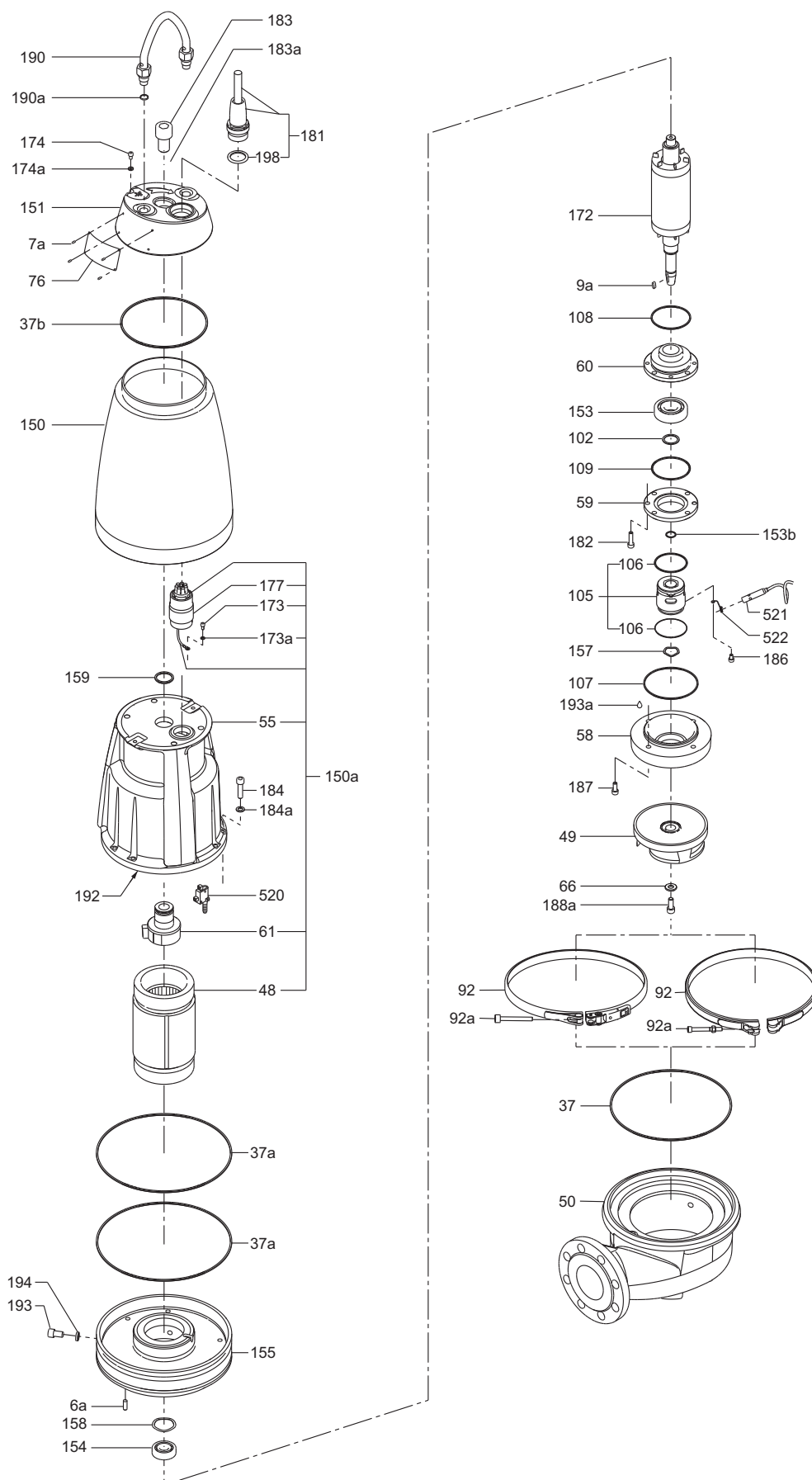


Рис. 13 Детализовка насоса SEV со свободно-вихревым рабочим колесом типа SuperVortex (исполнение с датчиками)

TM06 5993 1717



## Спецификация материалов

Поз.	Наименование	Материал	DIN W.-Nr./ Стандарт EN
6a	Штифт	Нержавеющая сталь	1.4301
7a	Глухая заклепка	Нержавеющая сталь	1.4301
9a	Шпонка	Нержавеющая сталь	
37	Кольцевое уплотнение	NBR (нитрильный каучук)	
37a	Кольцевое уплотнение	NBR (нитрильный каучук)	
37b	Кольцевое уплотнение	NBR (нитрильный каучук)	
46	Уплотнительное кольцо, напорное отверстие	Нержавеющая сталь	1.4301
48	Статор		
49	Свободно-вихревое рабочее колесо типа SuperVortex	Чугун / нержавеющая сталь	EN-GJL-200/ EN-GJL-250
	Одноканальное рабочее колесо типа S-tube®	Чугун	EN-GJL-250
49c	Кольцо щелевого уплотнения	Нержавеющая сталь	1.4301
50	Корпус насоса	Чугун	EN-GJL-200/ EN-JL1030
55	Корпус статора	Алюминий	EN AB-ALSi 10 мг
58	Крышка масляной камеры	Чугун	EN-GJL-200/ EN-JL1030
59	Крышка подшипника	Чугун	EN-GJL-250/ EN-JL1040
60	Опора подшипника, нижняя	Чугун	EN-GJL-250/ EN-JL1040
61	Опора подшипника, верхняя	Чугун	EN-GJS-450-10/E N-JS1040
66	Шайба	Нержавеющая сталь	1.4305
76	Фирменная табличка	Нержавеющая сталь	1.4401
92	Хомут	Нержавеющая сталь	1.4401
92a	Винт	Нержавеющая сталь	
102	Кольцевое уплотнение	NBR (нитрильный каучук)	
105	Уплотнение вала в сборе	Первичное уплотнение, нержавеющая сталь, SiC/SiC	
		Вторичное уплотнение, графит/керамика	
106	Кольцевое уплотнение	NBR (нитрильный каучук)	
107	Кольцевое уплотнение	NBR (нитрильный каучук)	
108	Кольцевое уплотнение	NBR (нитрильный каучук)	
109	Кольцевое уплотнение	NBR (нитрильный каучук)	
150	Кожух	Нержавеющая сталь	1.4301/ (опция 1.4401)
150a	Кожух статора в сборе		
151	Верхняя крышка электродвигателя	Чугун	EN-GJL-250/ EN-JL1040
153	Шарикоподшипник, нижний	6306.2CS.C4.STG	
153b	Стопорное кольцо		
154	Шарикоподшипник, верхний	6304.2Z.C3.BQH	
155	Промежуточный фланец	Чугун	EN-GJL-250/ EN-JL1040
157	Пружинное кольцо	Нержавеющая сталь	
158	Пружинное кольцо	Углеродистая сталь	1.1248
159	Кольцевое уплотнение	NBR (нитрильный каучук)	
172	Вал с ротором	Углеродистая сталь / нержавеющая сталь	1.0432/ 1.4401
173	Винт заземления	Нержавеющая сталь	
173a	Стопорная шайба	Нержавеющая сталь	
174	Винт заземления, внешний	Нержавеющая сталь	

Поз.	Наименование	Материал	DIN W.-Nr./ Стандарт EN
174a	Шайба	Нержавеющая сталь	
177	Защита разъема	Нержавеющая сталь	1.4408
181	Кабель / наружная часть штепсельного разъема	H07RN-F / -	
182	Винт	Нержавеющая сталь	
183	Винт	Нержавеющая сталь	
183a	Шайба	Нержавеющая сталь	
184	Винт	Нержавеющая сталь	
184a	Шайба	Нержавеющая сталь	
186	Винт	Нержавеющая сталь	
188	Винт	Нержавеющая сталь	
188a	Винт	Нержавеющая сталь	
190	Подъемная скоба	Нержавеющая сталь	1.4301
190a	Резиновая муфта	NBR (нитрильный каучук)	
192	Охлаждающая паста		
193	Винт	Нержавеющая сталь	
193a	Масло	Shell Ondina X420	
194	Прокладка	Нейлон	
198	Уплотнительное кольцо	NBR (нитрильный каучук)	
520	Реле влажности		
521	Датчик воды в масле		
522	Держатель для датчика воды в масле		

Серый чугун изготовлен в соответствии с EN 1561:2012.

Литая нержавеющая сталь изготовлена в соответствии с EN 10283:2010.

Данные продукты не полностью соответствуют стандартам AISI/ASTM.

**Примечание:** Варианты Q и R с рабочим колесом SuperVortex доступны по запросу, включая кольцевые уплотнения из фторуглерода (FKM) и промежуточный фланец из нержавеющей стали.

## 8. Описание продукта

### Технические характеристики

#### Шариковые подшипники

Подшипники смазаны на весь срок эксплуатации.

- Главные подшипники: двухрядные радиально-упорные шариковые подшипники.
- Опорные подшипники: однорядные шариковые подшипники с глубокими дорожками качения.

#### Уплотнение вала



TM04 9827 0211

Рис. 14 Двойное картриджное уплотнение вала

Торцевое уплотнение вала состоит из двух уплотнений и изолирует электродвигатель от перекачиваемой жидкости.

Уплотнение вала картриджного типа обеспечивает простоту обслуживания. Комбинация первичного и вторичного уплотнений в патроне позволяет уменьшить размеры узла по сравнению с обычными уплотнениями вала. Кроме того, такая конструкция снижает вероятность неправильной установки уплотнения.

Материал первичного уплотнения SiC/SiC, вторичного - графит/керамика.

#### Электродвигатель

Влагозащищенный, полностью герметичный электродвигатель.

- Класс изоляции: F (155 °C)
- Класс нагревостойкости: F (105 °C)
- Степень защиты: IP68.

Информация по защите электродвигателя и датчикам приведена в разделе *Датчики* (стр. 29).

#### Обработка поверхностей

Поверхности насосов SE1 и SEV обрабатываются следующим образом:

Порошковая окраска: NCS 9000N (черный), код полировки 30, толщина 100 мкм.

### Кабели электропитания

#### Стандартные кабели

Тип кабеля [мм <sup>2</sup> ]	Внешний диаметр кабеля [мм]	Радиус изгиба	
		Фиксирован. [см]	Свободный [см]
Lyniflex 4 G 1,5 + 3 x 1	15,5 ± 0,5	60	90
Lyniflex 4 G 2,5 + 3 x 1	17,0 ± 0,5	66	99
Lyniflex 7 G 2,5 + 3 x 1	18,5 ± 0,5	74	111

#### Экранированный (EMC) кабель

Тип кабеля [мм <sup>2</sup> ]	Внешний диаметр кабеля [мм]	Радиус изгиба	
		Фиксирован. [см]	Свободный [см]
3G3GC3G - F3 x 1AIC + 4 G 2,5	17,5 ± 0,5	85	170

Стандартная длина кабеля составляет 10 м. Кабели другой длины поставляются на заказ. См. *Перечень исполнений*, стр. 17.

Размеры кабеля зависят от размера электродвигателя.

#### Кабельный ввод



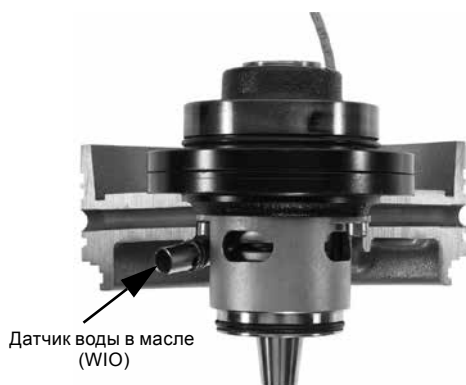
TM04 9826 0211

Рис. 15 Влагонепроницаемый кабельный ввод

Разъем из нержавеющей стали присоединяется с помощью накидной гайки. Гайка и кольцевые уплотнения обеспечивают защиту от попадания жидкости.

Разъем заполнен специальным герметизирующим материалом, который заливается вокруг выводов кабеля с целью исключения попадания воды в электродвигатель через кабель.

## Датчики



Датчик воды в масле (WIO)

Рис. 16 Аналоговый датчик воды в масле

В стандартном исполнении насос оснащён термовыключателями в обмотке статора.

## Датчики под заказ (опция)

- Датчики Pt1000 на фазах электродвигателя для измерения температуры статора.
- Датчик воды в масле устанавливается в масляной камере насоса и подает сигнал, если вода попадает в насос. Датчик измеряет концентрацию воды в масле (от 0 до 20 %) и преобразует замеренное значение в аналоговый сигнал, которым затем передается на модуль IO 113. Также он подает сигнал при концентрации воды, выходящей за пределы допустимого диапазона (предупреждение), или при попадании воздуха в масляную камеру (аварийный сигнал). Датчик находится внутри защитной трубки из нержавеющей стали. См. рис. 16.
- Реле влажности устанавливается в корпус электродвигателя и подает сигнал, если вода попадает в насос. При наличии влаги в корпусе электродвигателя реле размыкает цепь и посылает сигнал предупреждения на модуль IO 113. У реле влажности отсутствует автоматический сброс в исходное состояние, поэтому после срабатывания оно должно заменяться новым.

TM04 9836 0211

## Модуль IO 113



Рис. 17 Модуль IO 113 от Grundfos

IO 113 - это модуль защиты насосов Grundfos для систем водоотведения.

Модуль IO 113 оснащён входами для цифровых и аналоговых датчиков насосов, он может отключить насос в случае подачи датчиком сигнала об отказе насоса.

Модуль IO 113 подключается к системе управления Dedicated Controls компании Grundfos и обеспечивает дополнительные функции контроля:

- температуры статора;
- сопротивления изоляции статора;
- наличия воды в масляной камере;
- влаги в электродвигателе.

**Примечание:** Все исполнения насосов с датчиком поставляются с модулем IO 113. Поэтому нет необходимости заказывать его отдельно.

TM05 4166 2112

## Условия эксплуатации

Данные насосы предназначены для работы с перерывами (S3). При полном погружении насос может также эксплуатироваться в непрерывном режиме (S1).

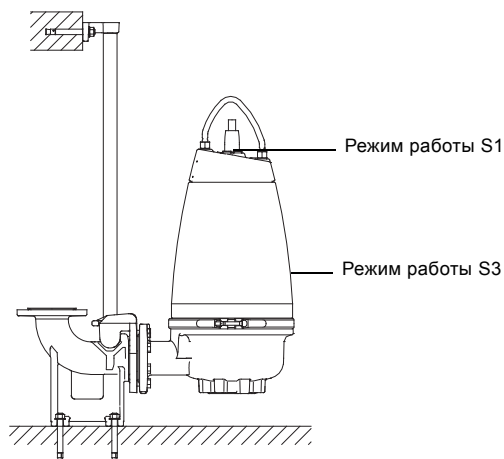


Рис. 18 Уровни рабочих режимов

### S3, работа с перерывами

Режим работы S3 означает серию рабочих циклов с постоянной нагрузкой, чередующихся с перерывами в работе. Во время цикла не достигается теплового равновесия. При повторно-кратковременном режиме эксплуатации S3, макс. 20 пусков в час, насос погружен до нижней части кабельного разъема. Насос должен работать не больше 4 минут и останавливаться не меньше чем на 6 минут. См. рис. 19.

**Примечание:** Взрывозащищенные насосы должны быть всегда полностью погружены в жидкость.

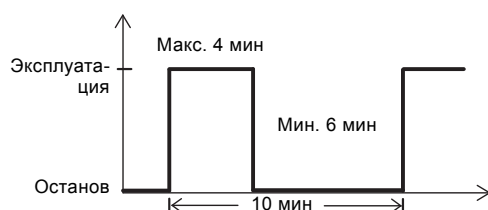


Рис. 19 Режим работы S3

### S1, непрерывная работа

В данном режиме насос может работать непрерывно без остановки для охлаждения. При полном погружении насос в достаточной степени охлаждается окружающей его жидкостью. См. рис. 20.

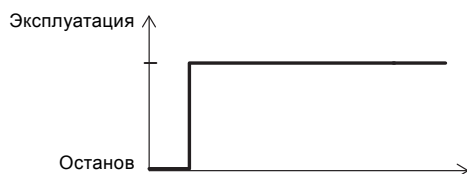


Рис. 20 Режим работы S1

## Перекачиваемые жидкости

Тип насоса	Материал (исполнение)	Установка	Материал	Значение pH
SE1/SEV	Стандартные	Сухая и погружная	Корпус насоса и верхняя крышка электродвигателя из чугуна.	6,5-14**
SEV	Q	Сухая и погружная	Рабочее колесо из нержавеющей стали. Корпус насоса и верхняя крышка электродвигателя из чугуна.	6-14**
		Погружная	Рабочее колесо и корпус насоса из нержавеющей стали.	5,5-14**
SEV	S*	Сухая	Рабочее колесо и корпус насоса из нержавеющей стали; верхняя крышка электродвигателя из чугуна.	1-14
SEV	R	Сухая и погружная	Насос полностью из нержавеющей стали	1-14
SEV	D <sup>1)</sup>	Сухая и погружная	Насос из нержавеющей стали в соответствии с EN 1.4517/1.4539	0-14

\* Варианты материалов исполнений S и D предоставляются по запросу.

\*\* Диапазон значений pH от 4 до 14.

### Температура жидкости

от 0 до +40 °С.

Если перекачиваемые жидкости имеют более высокую плотность и/или кинематическую вязкость, чем вода, необходимо установить электродвигатели большей мощности.

На короткое время (не более 1 часа) допускается температура до 60 °С. Применимо только для насосов не во взрывобезопасном исполнении.

### Звуковое давление

Уровень звукового давления насоса лежит ниже предельно допустимых значений, установленных директивой 2006/42/ЕС Комиссии ЕС для машиностроительного оборудования.

## Типовой ряд электродвигателей

Мощность на валу P <sub>2</sub> [кВт]	Число полюсов
1,1	4
1,3	4
1,5	4
2,2	2/4
3	2/4
4	2/4
5,5	4
6	2
7,5	2/4
9,2	2
11	2

## Сертификаты

Стандартные исполнения насосов SE1 и SEV были протестированы VDE (Ассоциацией немецких инженеров-электриков). Насосы во взрывозащищенном исполнении сертифицированы в соответствии с требованиями DEKRA согласно директиве ATEX.

## Нормативы

Насосы стандартного исполнения одобрены LGA (уполномоченный орган согласно директиве по строительному оборудованию) в соответствии с EN 12050-1 и EN 12050-2, что указано на фирменной табличке.

## Пояснения к сертификации взрывобезопасности (Ex)

Насосы SE1 и SEV имеют следующую классификацию взрывозащиты:

- Насосы без датчика:  
CE 0344 Ⓜ II2 GD Ex db h IIB T4, T3 Gb: Ex h tb IIIC T135 °C, T200 °C Db.
- Насосы с датчиком:  
CE 0344 Ⓜ II2 GD Ex db h mb IIB T4, T3 Gb: Ex h mb tb IIIC T135 °C, T200 °C Db.

Директива/стандарт	Код	Описание
ATEX	CE 0344	= Маркировка CE, указывающая на соответствие директиве ATEX 2014/34/EU. 0344 - номер уполномоченного органа, проводившего сертификацию системы обеспечения качества для ATEX.
	Ⓜ	= Маркировка взрывозащиты.
	II	= Группа оборудования, соответствующая директиве ATEX, определяющей требования, предъявляемые к оборудованию этой группы.
	2	= Категория оборудования, соответствующая директиве ATEX, определяющей требования, предъявляемые к оборудованию этой категории.
	G	= Взрывоопасная атмосфера, вызванная газами, испарениями или туманом.
Согласованный евростандарт EN 50014	D	= Взрывоопасная атмосфера, вызванная пылью.
	Ex	= Оборудование соответствует согласованному евростандарту.
	h	= Конструкционная безопасность согласно EN 80079-36 и 80079-37.
	db	= Взрывонепроницаемый корпус согласно EN 60079-1.
	mb	= Герметизация в соответствии с EN 60079-18.
	IIB	= Классификация газов согласно IEC 60079-0. Группа газов В включает в себя газы группы А.
	T4/T3	= Максимальная температура поверхности составляет 135 °C в насосах с прямым приводом и 200 °C в насосах с частотным преобразователем в соответствии с EN 60079-0*.
tb	= Защита кожухом EN 60079-31.	

\* Для электродвигателей с подачей через преобразователь частоты максимальная температура поверхности T3 составляет 200 °C.

## Австралия

Взрывозащищенные исполнения для Австралии имеют маркировку Ex nC II T3 согласно IEC 60079-15 (соответствует AS 2380.9).

Стандартные	Код	Описание
IEC 60079-15:1987	Ex	= Классификация помещений по степени взрывобезопасности согласно AS 2430.1
	nA	= Искробезопасный в соответствии с AS2380.9:1991, раздел 3 (IEC 79-15:1987)
	II	= Пригодно для использования во взрывоопасных средах (кроме шахт)
	T3	= Максимальная температура поверхности составляет 200 °C
	X	Буква "X" в номере сертификата свидетельствует о том, что для безопасного использования оборудования необходимо обеспечить специальные условия эксплуатации. Эти условия указаны в сертификате и в настоящем руководстве по монтажу и эксплуатации.

## Шкафы управления

Насосы должны подключаться к шкафу управления, оборудованному реле защиты электродвигателя, класс переключения 10 или 15 согласно IEC.

**Примечание:** Насосы для установки в опасных местах должны подключаться к шкафу управления, оборудованному реле защиты электродвигателя класса переключения 10 согласно IEC.

## Преобразователь частоты, CUE/VFD

Все типы насосов созданы специально для эксплуатации с преобразователями частоты с целью минимизации энергопотребления.

Во избежание риска образования осадка в трубопроводах рекомендуется эксплуатировать насос с преобразователем частоты в диапазоне частоты вращения от 30 % до 100 % при скорости потока выше 1 м/с.

Более подробная информация представлена в руководстве по монтажу и эксплуатации для соответствующего преобразователя частоты на сайте [www.grundfos.com](http://www.grundfos.com) (Grundfos Product Center).

### Дополнительные возможности

- антиблокировка
  - автоматическая оптимизация электропотребления
  - проверка на удельное потребление энергии
  - контроль выходной частоты
  - контроль:
    - напряжения;\*
    - тока;\*
    - чередования фаз;\*
    - мощности;\*
    - электроэнергии;\*
    - вращающего момента.\*
  - обратный ход
  - промывка при пуске
  - промывка при останове
  - ПИД-регулятор
- \* Данные функции доступны только с устройством Grundfos CUE.

## Системы контроля уровня

Grundfos предлагает широкий ассортимент систем управления, чтобы строго контролировать уровни жидкости в резервуаре-сборнике сточных вод для обеспечения надлежащей работы и защиты насосов.

Варианты систем управления:

- система управления Dedicated Controls, шкафы управления Control DC;
- шкафы управления LC и LCD.

## Dedicated Controls



TM06 0918 1214

**Рис. 21** Шкаф управления Dedicated Controls

Шкаф управления Control DC на базе системы Dedicated Controls - это система управления 1-6 насосами для дренажа и канализации, а также мешалкой и/или промывочным клапаном при необходимости, предназначенная для установки в зданиях или канализационных насосных станциях. Dedicated Controls используется для установок, где требуется усовершенствованное управление и расширенная передача данных.

Основными компонентами Dedicated Controls являются:

- блок управления CU 362;
- модуль IO 351B (основной модуль ввода/вывода).

Система Dedicated Controls может поставляться как в виде отдельных компонентов, так и в шкафах управления.

Система управления может работать на основании сигналов:

- поплавковых выключателей;
- датчика контроля уровня;
- датчика контроля уровня и предохранительных поплавковых выключателей.

Шкаф управления поставляется для следующих типоразмеров насосов и методов пуска:

- насосы до 9 кВт включительно, прямой пуск;
- насосы до 30 кВт включительно, пуск по схеме "звезда-треугольник";
- насосы до 30 кВт включительно, плавный пуск.

Отдельный блок управления и модули можно установить для системы практически любого размера.



Шкафы управления DC могут быть оснащены различными устройствами:

- Блок управления CU 362 является ядром системы Dedicated Controls и устанавливается на передней панели шкафа управления. В CU 362 может быть встроены один из модулей связи Grundfos CIM, упоминаемых далее, в зависимости от требований мониторинга или системы SCADA:
  - модуль передачи данных CIM 202 используется для обмена данными по сетевому протоколу Modbus RTU;
  - модуль передачи данных CIM 252 используется для связи GSM/GPRS; Модуль CIM 252 обеспечивает связь между блоком управления CU 362 и системой SCADA, а значит, удаленный контроль и управление. Данный модуль также осуществляет передачу SMS-сообщений, например сообщений о состоянии и авариях;
  - модуль передачи данных CIM 272 используется в системе удаленного управления Grundfos Remote Management (GRM). Модуль CIM 272 обеспечивает связь между блоком управления CU 362 и системой GRM, а значит удаленный контроль и управление.
- Модуль IO 351B является общим модулем ввода/вывода. Связь модуля IO 351B с CU 362 устанавливается через шину GENIbus.
- Блок электронной защиты двигателя MP 204 (дополнительно) используется для получения значений электрических параметров, например, напряжения, тока, мощности, сопротивления изоляции и энергопотребления. MP 204 обеспечивает более качественную защиту насосов, чем обычные защитные устройства для электродвигателей.
- CUE (опция) - это преобразователь частоты Grundfos, обеспечивающий более качественную защиту насосов и более равномерную подачу жидкости, что благоприятно сказывается на работе оборудования при минимальном энергопотреблении.

Более подробная информация представлена в каталоге или в руководстве по монтажу и эксплуатации системы Dedicated Controls на [www.grundfos.com](http://www.grundfos.com) (Grundfos Product Center).

### Шкафы управления LC и LCD

Шкафы управления LC и LCD производятся в шести вариантах исполнений, объединённых в три серии:

- LC и LCD 107 с датчиками уровня типа воздушного колокола;
- LC/LCD 108s с поплавковыми выключателями;
- LC/LCD 110s с электродами.

Весь модельный ряд отлично подходит для систем с двигателем прямого пуска до 11 кВт. Шкафы управления LC и LCD поставляются также со встроенным пусковым переключателем, соединённым по схеме "звезда-треугольник", для выполнения задач, требующих более мощных двигателей, до 30 кВт включительно.

### Особенности и преимущества

- Управление одним насосом (LC) или двумя насосами (LCD).
- Автоматическое чередование работы двух насосов (LCD).
- Автоматический пробный пуск (предохраняет уплотнения вала от заклинивания в случае долгих периодов простоя).
- Защита от гидравлического удара.
- Задержка пуска после отказа системы электропитания.
- Автоматический сброс аварийного сигнала по требованию.
- Автоматический перезапуск по требованию.
- Нормально разомкнутый и нормально замкнутый вывод аварийной сигнализации.



TM04 2360 2408

Рис. 22 Шкаф управления LCD 110 для установок с двумя насосами

Если в шкафу управления LC или LCD установлен SMS-модуль (опция), он функционирует как регистратор времени для насосов. После выполнения настроек (с помощью обычного мобильного телефона, имеющего возможность отправки и приема сообщений) модуль может посылать сообщения о "превышении уровня", "общей неисправности", с информацией о работе насоса и количестве пусков. SMS-модуль оснащён аккумулятором, поэтому он может отправлять сообщения в случае отказа электропитания и после его восстановления.

Более подробная информация представлена в каталоге или в руководстве по монтажу и эксплуатации регуляторов LC и LCD на сайте [www.grundfos.com](http://www.grundfos.com) (Grundfos Product Center).

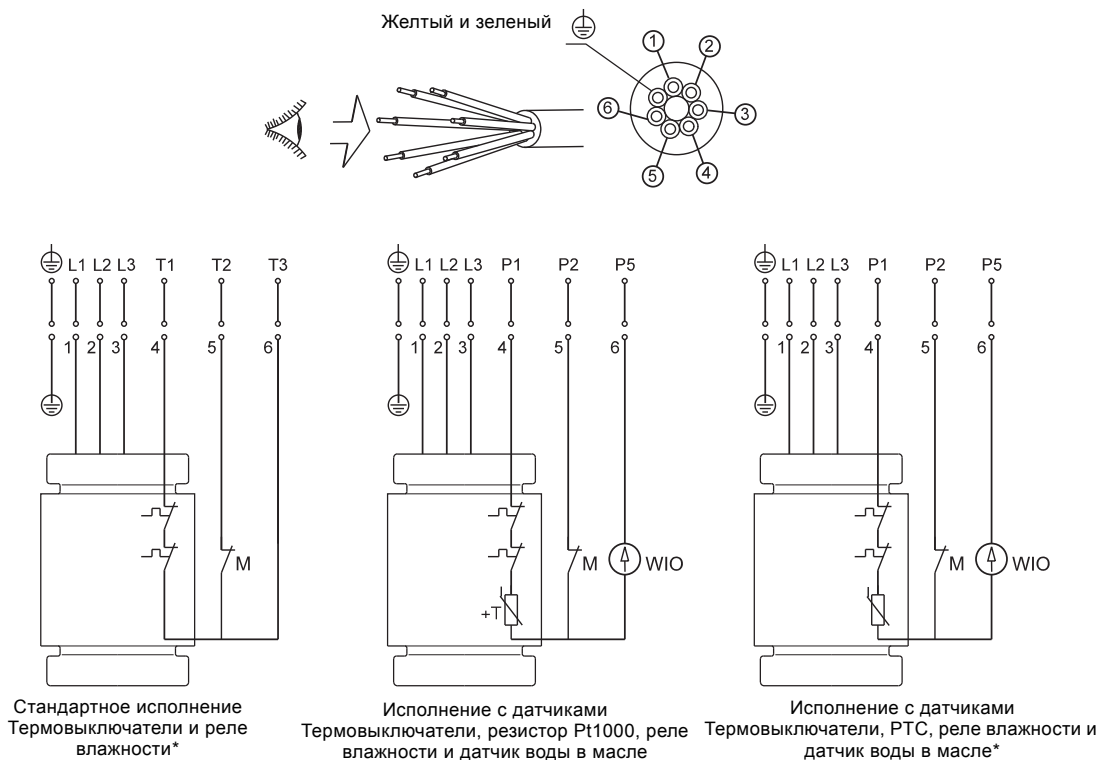
Модель	DC	LC	LCD
<b>Применение</b>			
Один насос	•	•	•
Два насоса	•		•
Мешалка	•		
Резервное питание	•		
<b>Датчик контроля уровня</b>			
Поплавковый выключатель	•	•	•
Электроды		•	•
Датчики уровня типа воздушного колокола		•	•
Датчик давления	•		
Ультразвуковой датчик	•		
Аналоговый датчик уровня с предохранительными поплавковыми выключателями	•		
<b>Схема пуска</b>			
Прямой пуск (DOL)	•	•	•
Пуск звезда/треугольник	•	•	•
Плавный пускатель	•		
<b>Основные функции</b>			
Пуск и останов насоса (насосов)	•	•	•
Чередование насосов	•		•
Аварийный сигнал высокого уровня	•	•	•
Аварийный сигнал "сухого" хода	•	•	•
Измерение расхода (расчётное или по датчику расхода)	•		
Данные о насосе	•		
Аварийный сигнал о конфликте уровней	•		
<b>Дополнительные функции</b>			
Задержка пуска и останова (предупреждение гидравлического удара)	•	•	•
Датчик температуры электродвигателя	•	•	•
Пробный пуск / защита от заклинивания	•	•	•
Ежедневное опорожнение (опорожнение резервуара один раз в день)	•		
Вход датчика воды в масле	•		
<b>Передача данных</b>			
Обмен SMS-сообщениями	• 1)	• 2)	• 2)
Связь с системой SCADA (GSM/GPRS)	• 1)		
<b>Пользовательский интерфейс</b>			
Индикация уровня	•	•	•
Графический дисплей	•		
Программа PC Tool WW Controls	•		

<sup>1)</sup> Применяется только если в CU 362 установлен модуль CIM 250 GSM/GPRS.

<sup>2)</sup> Применяется только если установлен SMS-модуль.

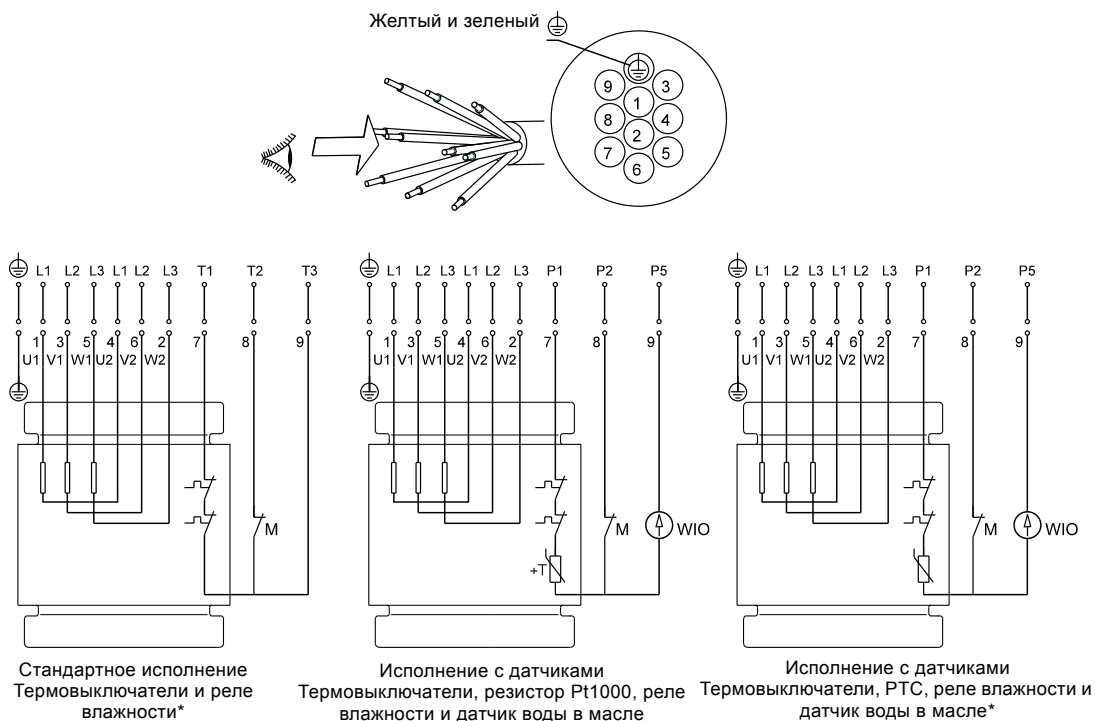


### Схемы электрических соединений



\* Насосы от 4 кВт и выше, реализуемые в Австралии и Новой Зеландии, оснащены терморезистором PTC.

Рис. 23 Схема электрических соединений для 7-жильного кабеля, прямой пуск

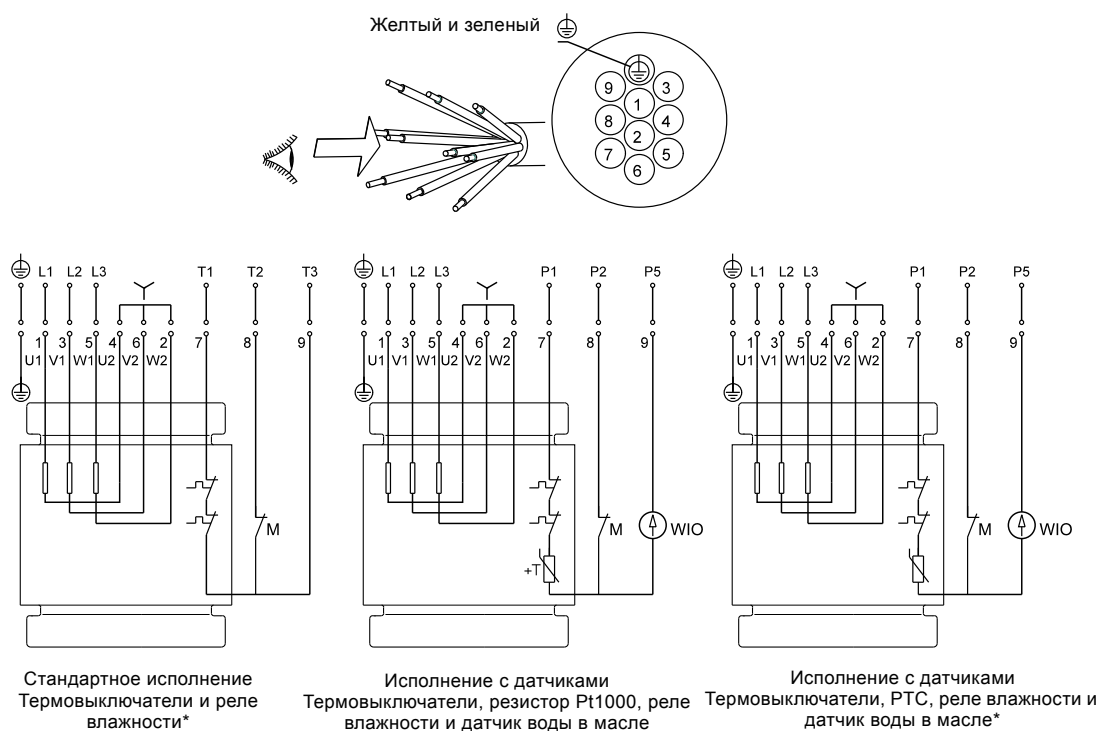


\* Насосы от 4 кВт и выше, реализуемые в Австралии и Новой Зеландии, оснащены терморезистором PTC.

Рис. 24 Схема электрических соединений для 10-жильного кабеля, звезда-треугольник (Y/D)

TM04 6884 1317

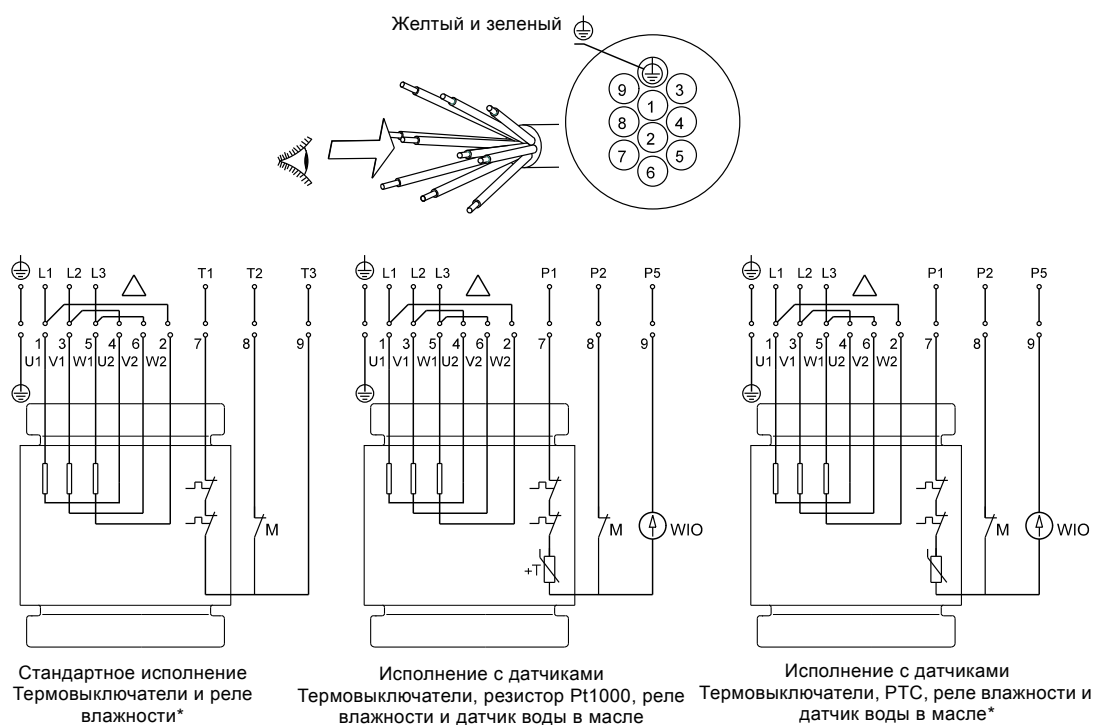
TM04 6885 1317



\* Насосы от 4 кВт и выше, реализуемые в Австралии и Новой Зеландии, оснащены терморезистором PTC.

**Рис. 25** Схема электрических соединений для 10-жильного кабеля, соединение звездой (Y)

TM04 6886 1317



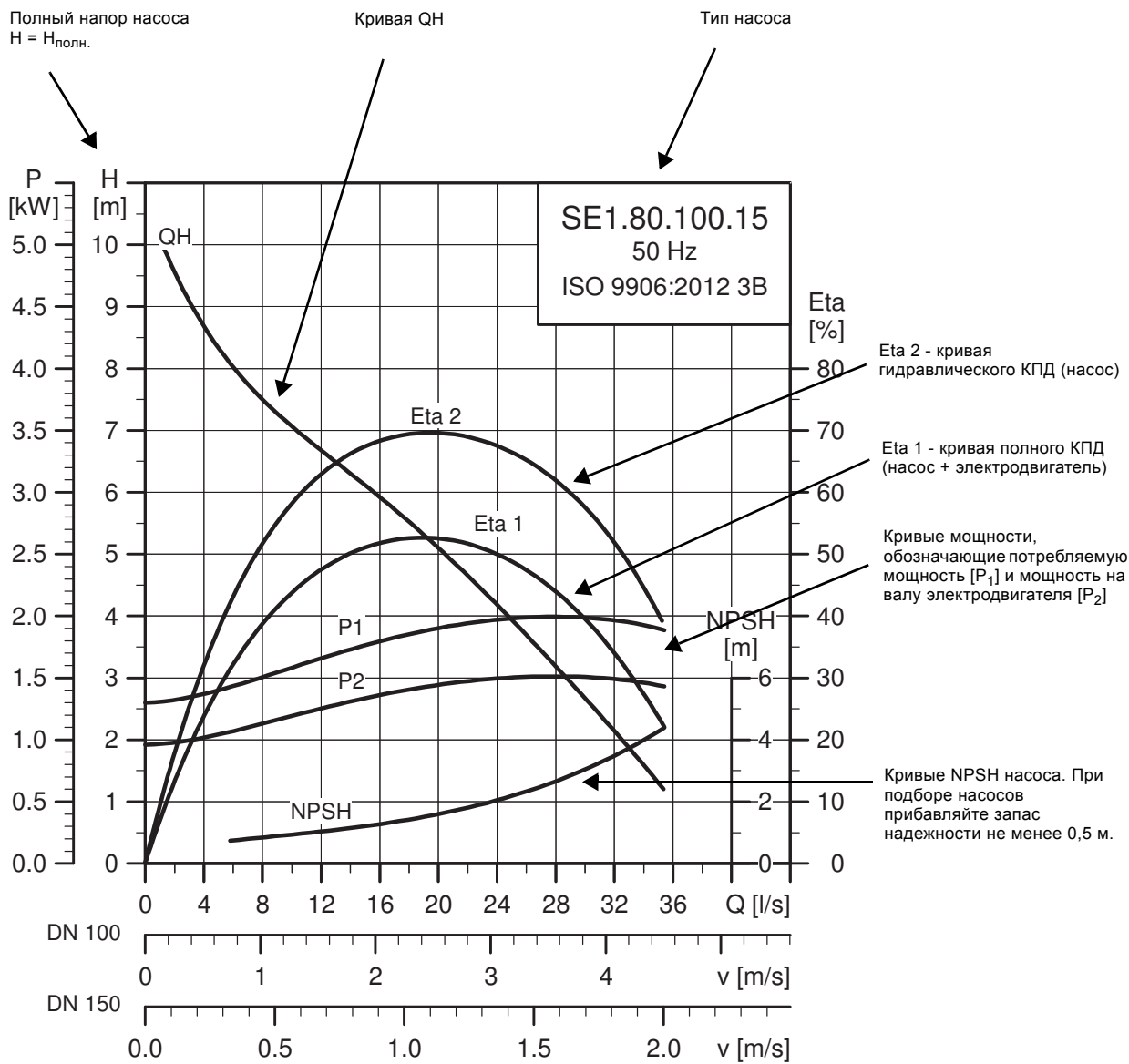
\* Насосы от 4 кВт и выше, реализуемые в Австралии и Новой Зеландии, оснащены терморезистором PTC.

**Рис. 26** Схема электрических соединений для 10-жильного кабеля, соединение треугольником (D)

TM04 6887 1317

# 9. Инструкции по расшифровке графиков рабочих характеристик

## Как работать с диаграммой



**Примечание:** Испытания насосов проводятся по стандарту ISO 9906:2012 класс 3B. Испытательное оборудование и измерительные инструменты разрабатываются и калибруются в соответствии с указанными стандартами. Насосы проверены с учетом допусков по всем кривым, указанным в классе 3B.

TM02 7961 1817

## Условия снятия характеристик с графиков кривых

Приведённые ниже инструкции действительны для кривых, показанных на графиках рабочих характеристик на стр. 39-92.

- Допуски на рабочие характеристики в соответствии с ISO 9906:2012, класс 3B.
- Кривые показывают рабочие характеристики насосов с рабочими колесами разного диаметра при номинальной частоте вращения.
- Данные кривые относятся к перекачиванию воды без содержания воздуха при температуре +20 °C и кинематической вязкости 1 мм<sup>2</sup>/с (1 сСт).
- Кривые  $\eta$  показывают значения КПД насоса для разных диаметров рабочего колеса.
- Кривые NPSH показывают средние величины, измеренные в тех же условиях, что и кривые рабочих характеристик.  
При подборе насоса следует добавлять запас не менее 0,5 м.
- В случае если плотность не равна 1 000 кг/м<sup>3</sup>, давление на выходе пропорционально плотности.
- При перекачивании жидкостей, плотность которых выше 1 000 кг/м<sup>3</sup>, необходимо использовать электродвигатели большей мощности.

## Эксплуатационные испытания

Испытания насосов проводятся по стандарту ISO 9906:2012 класс 3B.

Испытательное оборудование и измерительные инструменты соответствуют указанным стандартам. Насосы проверены с учетом допусков по всем кривым, указанных в классе 3B.

Перед оформлением заказа на модель со специальной рабочей точкой или другого класса с сертификатами испытаний по 5 точкам свяжитесь со специалистами Grundfos для согласования условий и сроков поставки.

Если заказчику требуется проведение испытаний по большему количеству точек на кривой, либо определение конкретных минимальных рабочих характеристик, а также сертификаты, необходимо произвести индивидуальные измерения, а сертификаты предоставляются по требованию.

## Сертификаты

Сертификаты должны подтверждаться для каждого заказа. По запросу заказчика предоставляются следующие сертификаты:

- сертификат соответствия заказу (EN 10204-2.1);
- протокол испытаний насоса.

## Испытания в присутствии заказчика

Заказчик может присутствовать при проведении испытаний в соответствии с ISO 9906:2012, класс 3B.

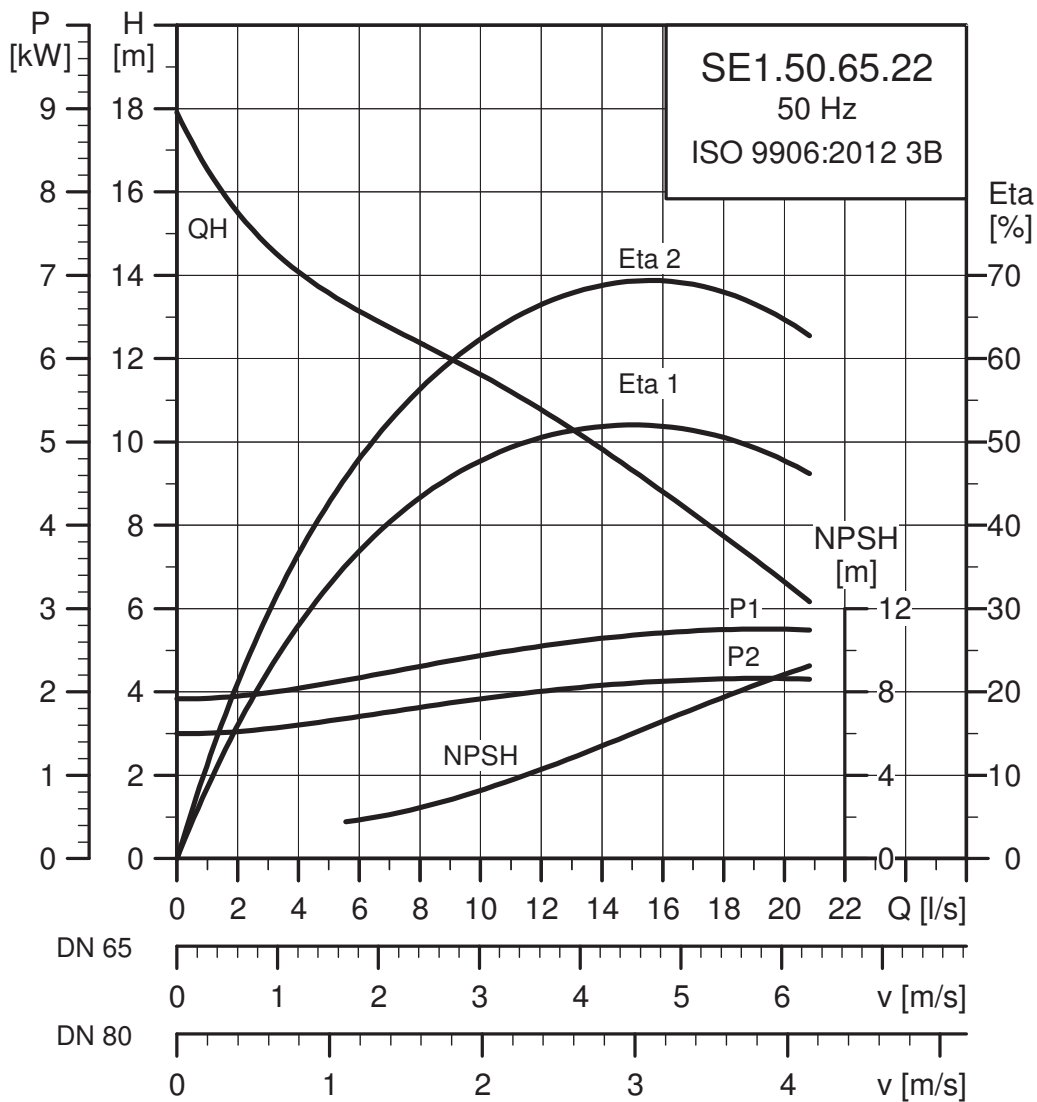
Grundfos не выдает сертификатов или письменных подтверждений о присутствии заказчика при испытаниях. Испытания в присутствии заказчика являются всего лишь гарантией того, что процедура испытаний проводится согласно установленным требованиям.

Если заказчик хочет присутствовать при испытаниях насоса, это необходимо указать в заказе.

# 10. Диаграммы рабочих характеристик и технические данные

## SE1.50.65.22.(Ex).2

SE1.50.65.22.(Ex).2



TM02 7955 1817

### Параметры электрооборудования

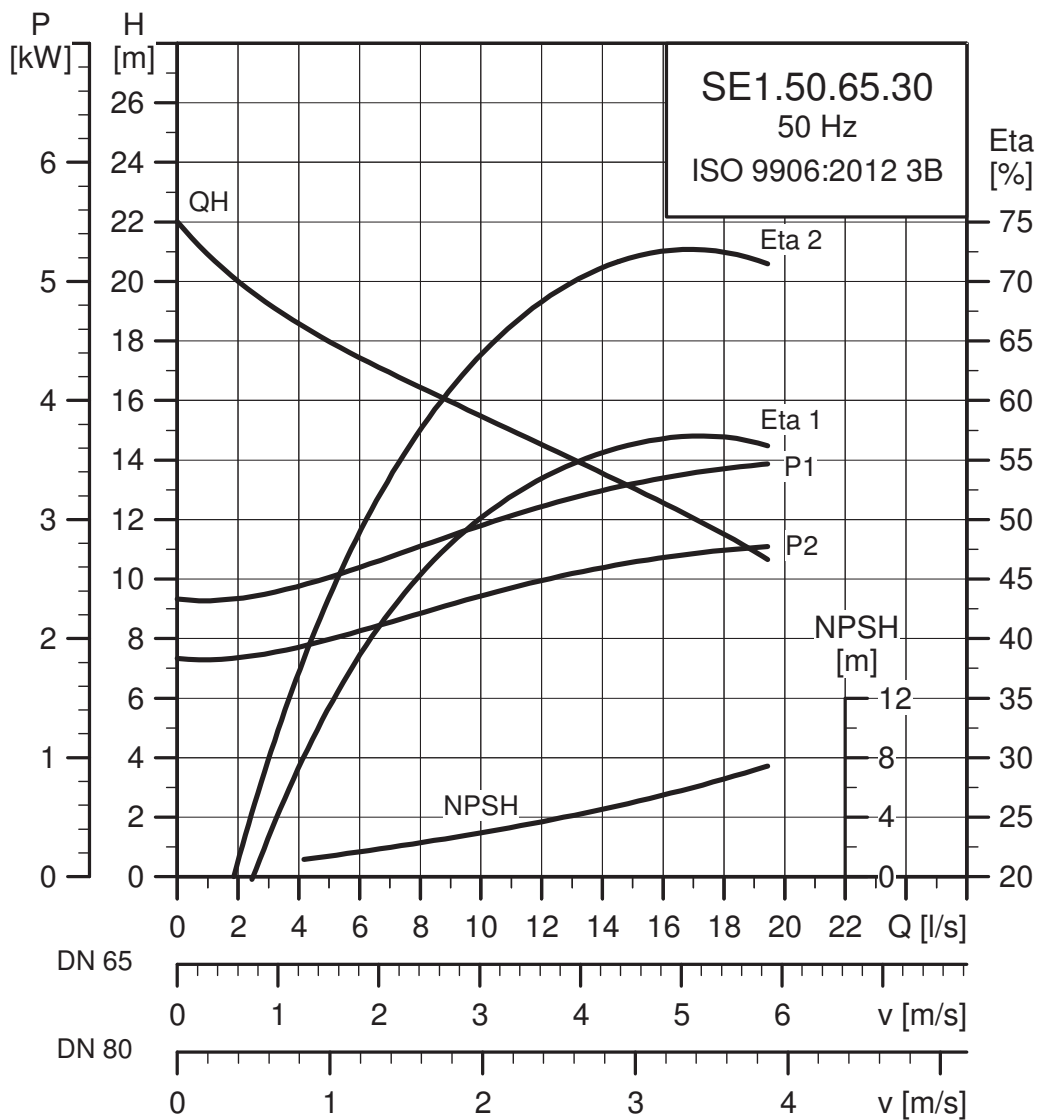
Напряжение [В]	P1 [кВт]	P2 [кВт]	Число полюсов	об/мин	Метод пуска	$I_N^*$			$I_{пуск}$			$\eta_{двиг. [\%]}$			$\cos \phi$			Момент инерции [кгм <sup>2</sup> ]	Вращающий момент $M_{макс.}$ [Нм]
						[А]	[А]		1/2	3/4	1/1	1/2	3/4	1/1					
3 x 380-415	2,8	2,2	2	2895	DOL	8,9 - 8,7	37		73,5	76,6	77	0,72	0,81	0,86	0,0102	23			

\* Низкое напряжение - высокое напряжение.

### Данные насоса

Тип рабочего колеса	Макс. размер твердых включений [мм]	Макс. кол-во пусков в час	Макс. глубина погружения [м]	Степень защиты	Класс изоляции	Макс. температура жидкости [°C]	pH
S-tube®	50	20	20	IP68	F	40	4-14

## SE1.50.65.30.(Ex).2



TM02 7956 1817

### Параметры электрооборудования

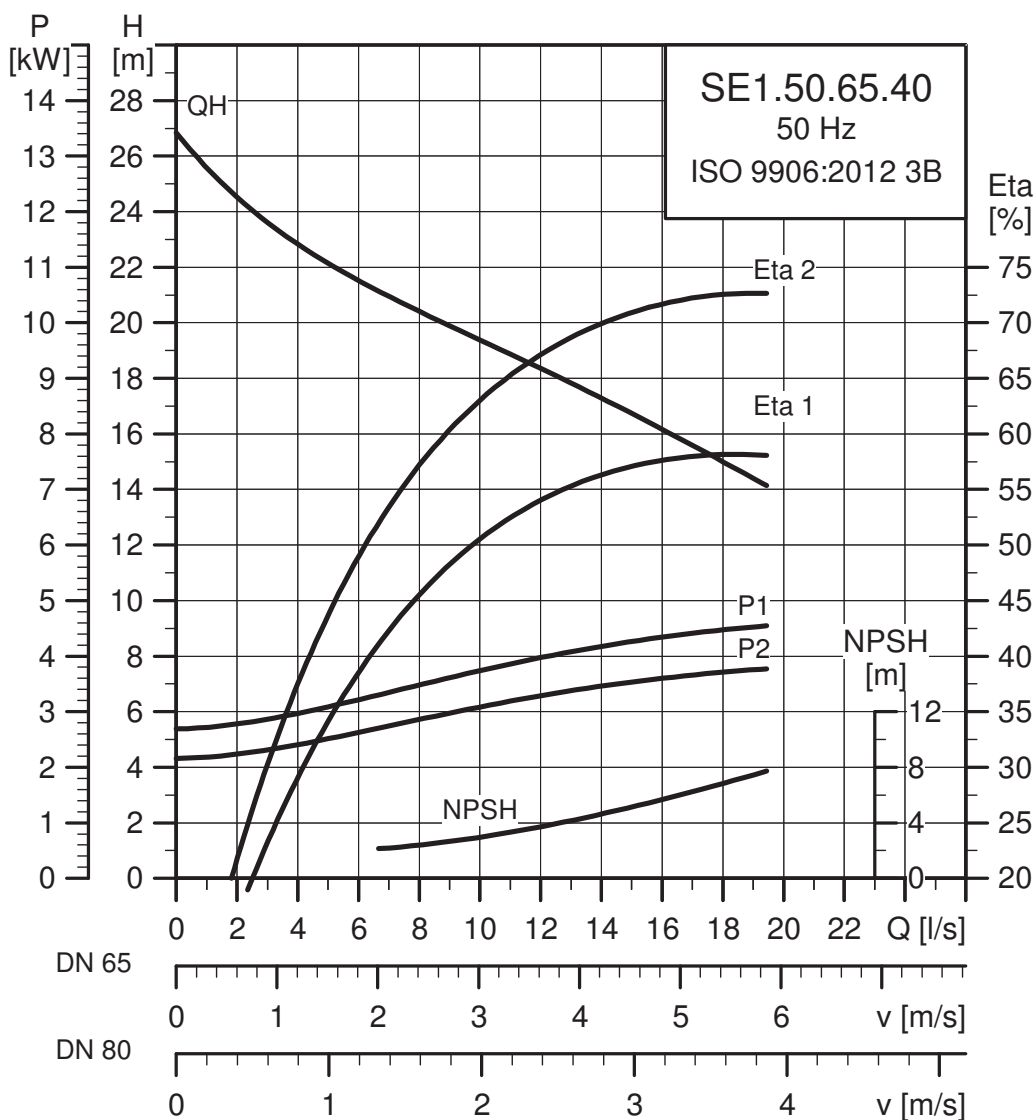
Напряжение [В]	P1 [кВт]	P2 [кВт]	Число полюсов	об/мин	Метод пуска	I <sub>N</sub> * [А]			I <sub>пуск</sub> [А]			η <sub>двиг.</sub> [%]			Cos φ			Момент инерции [кгм <sup>2</sup> ]	Вращающий момент M <sub>макс.</sub> [Нм]
						1/2	3/4	1/1	1/2	3/4	1/1	1/2	3/4	1/1					
3 x 380-415	3,8	3,0	2	2910	DOL	11,8	11,2	51	75,1	78,5	79,6	0,74	0,83	0,87	0,0123	33			

\* Низкое напряжение - высокое напряжение.

### Данные насоса

Тип рабочего колеса	Макс. размер твердых включений [мм]	Макс. кол-во пусков в час	Макс. глубина погружения [м]	Степень защиты	Класс изоляции	Макс. температура жидкости [°C]	pH
S-tube®	50	20	20	IP68	F	40	4-14

**SE1.50.65.40.(Ex).2**



TM02 7958 1817

**Параметры электрооборудования**

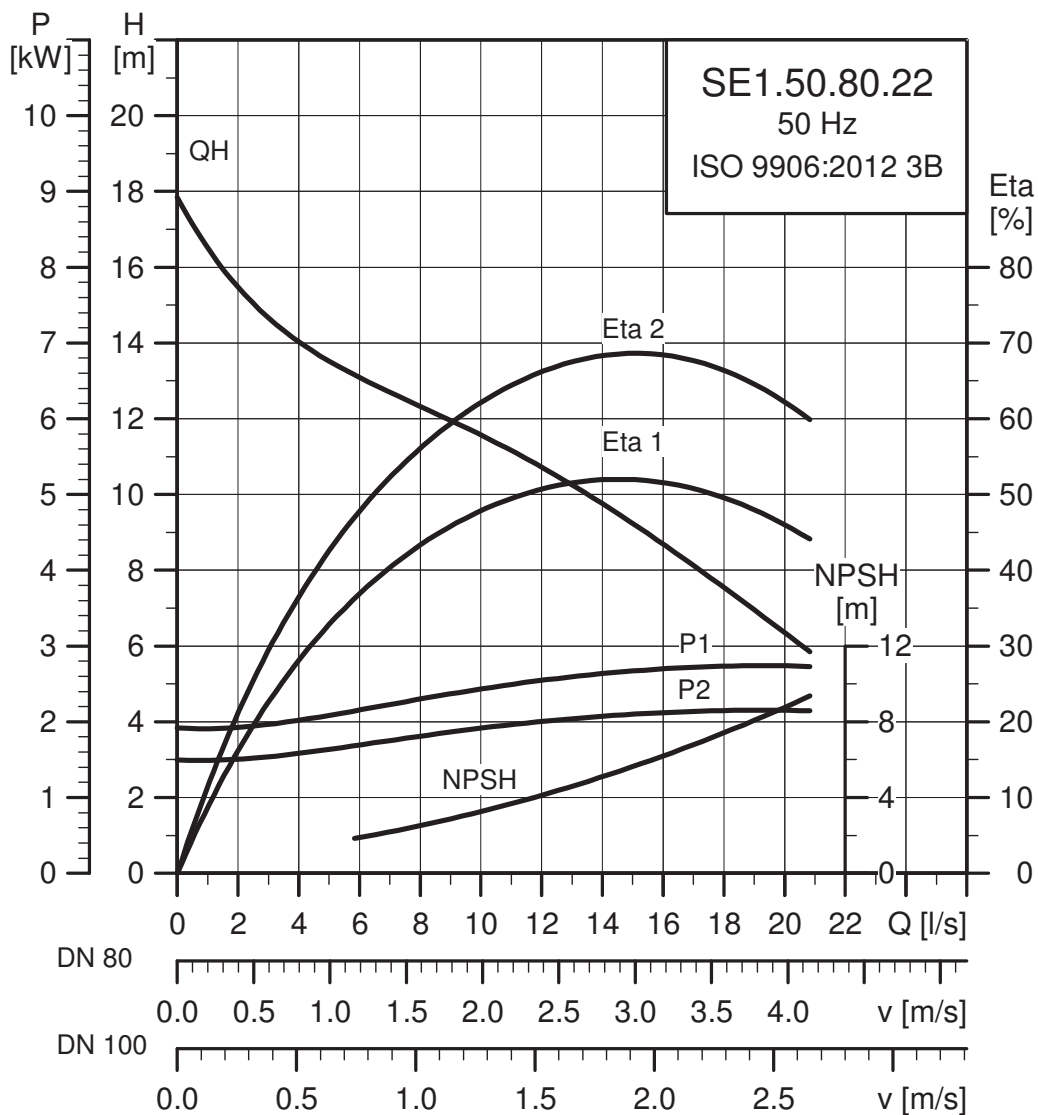
Напряжение [В]	P1 [кВт]	P2 [кВт]	Число полюсов	об/мин	Метод пуска	I <sub>N</sub> <sup>*</sup>			η <sub>двиг.</sub> [%]			Cos φ			Момент инерции [кгм <sup>2</sup> ]	Вращающий момент M <sub>макс.</sub> [Нм]
						[А]	[А]		1/2	3/4	1/1	1/2	3/4	1/1		
3 x 380-415	4,8	4,0	2	2925	Y/D	8,7 - 8,5	71		79,2	82,4	83,3	0,68	0,78	0,84	0,0194	54

\* Низкое напряжение - высокое напряжение.

**Данные насоса**

Тип рабочего колеса	Макс. размер твердых включений [мм]	Макс. кол-во пусков в час	Макс. глубина погружения [м]	Степень защиты	Класс изоляции	Макс. температура жидкости [°C]	pH
S-tube®	50	20	20	IP68	F	40	4-14

## SE1.50.80.22.(Ex).2



TM02 7954 1817

### Параметры электрооборудования

Напряжение [В]	P1 [кВт]	P2 [кВт]	Число полюсов	об/мин	Метод пуска	$I_N^*$			$I_{пуск}$			$\eta_{двиг.} [\%]$			Cos $\phi$	Момент инерции [кгм <sup>2</sup> ]	Вращающий момент $M_{макс.}$ [Нм]
						[А]	[А]	[А]	[А]	[А]	[А]	[А]	[А]	[А]			
3 x 380-415	2,8	2,2	2	2895	DOL	8,9 - 8,7	37	73,5	76,6	77	0,72	0,81	0,86	0,0102	23		

\* Низкое напряжение - высокое напряжение.

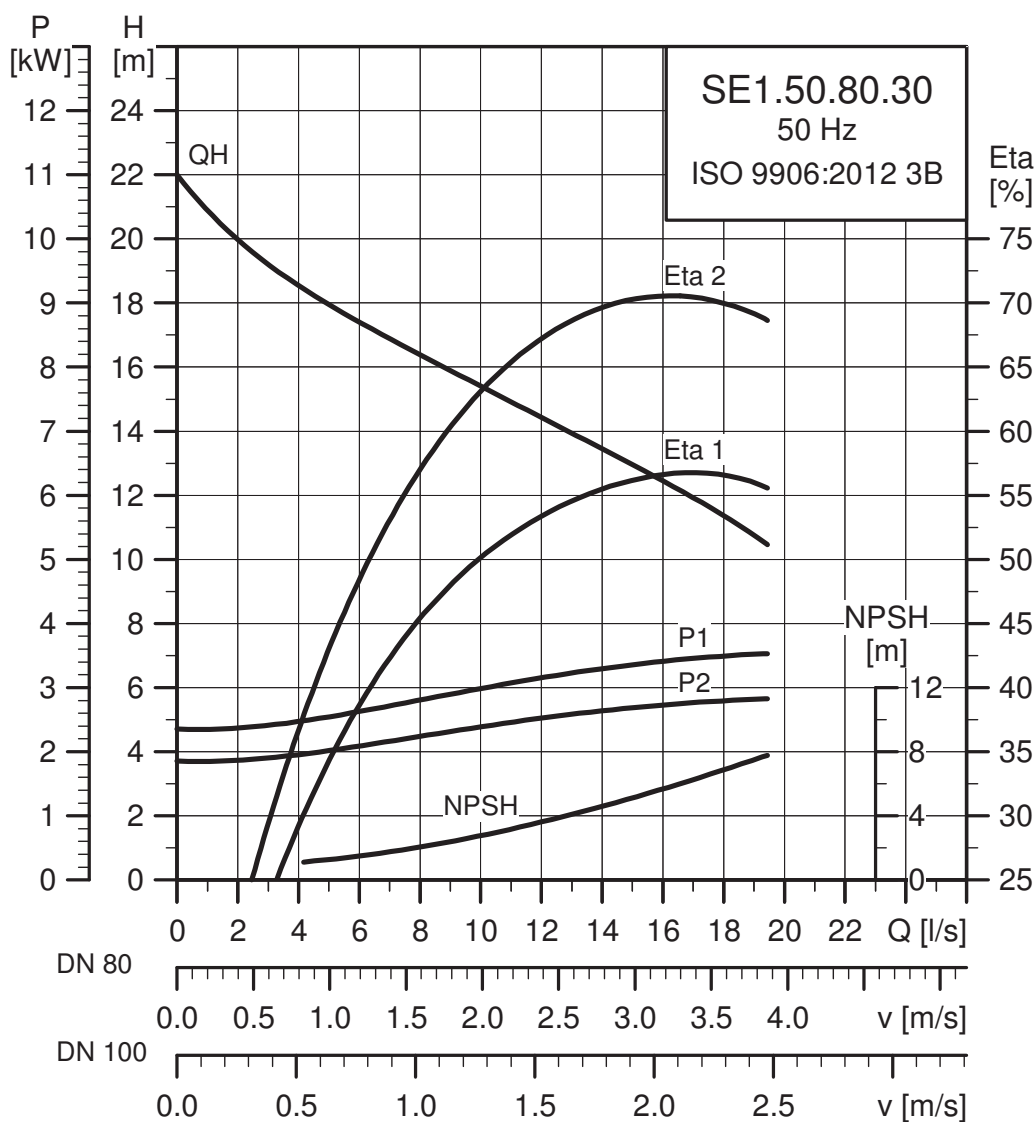
### Данные насоса

Тип рабочего колеса	Макс. размер твердых включений [мм]	Макс. кол-во пусков в час	Макс. глубина погружения [м]	Степень защиты	Класс изоляции	Макс. температура жидкости [°C]	pH
S-tube®	50	20	20	IP68	F	40	4-14



**SE1.50.80.30.(Ex).2**

SE1.50.80.30.(Ex).2



TM02 7957 1817

**Параметры электрооборудования**

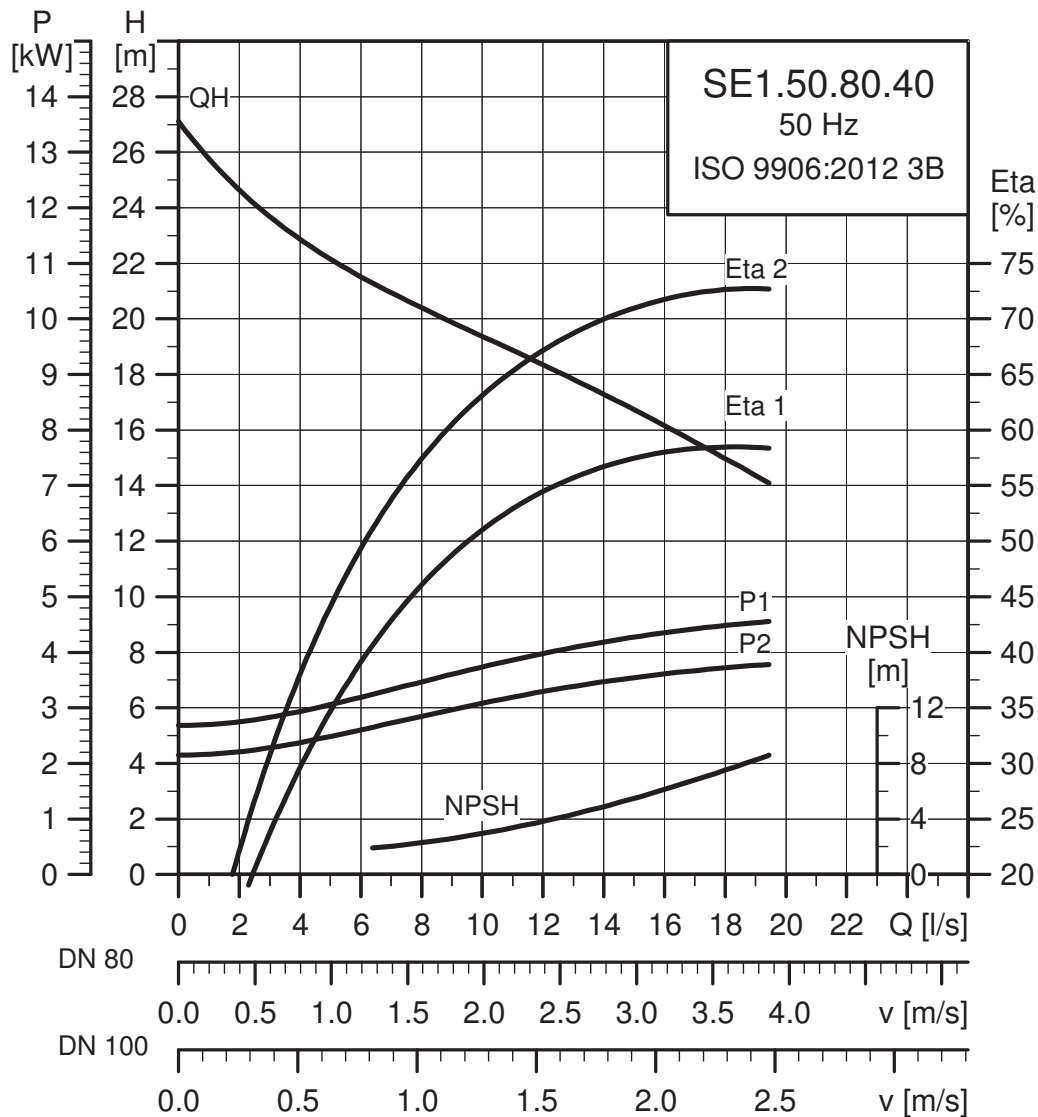
Напряжение [В]	P1 [кВт]	P2 [кВт]	Число полюсов	об/мин	Метод пуска	I <sub>N</sub> * [А]			I <sub>пуск</sub> [А]			η <sub>двиг.</sub> [%]			Cos φ			Момент инерции [кгм <sup>2</sup> ]	Вращающий момент M <sub>макс.</sub> [Нм]
						1/2	3/4	1/1	1/2	3/4	1/1	1/2	3/4	1/1					
3 x 380-415	3,8	3,0	2	2910	DOL	11,8 - 11,2	51	75,1	78,5	79,6	0,74	0,83	0,87	0,0123	33				

\* Низкое напряжение - высокое напряжение.

**Данные насоса**

Тип рабочего колеса	Макс. размер твердых включений [мм]	Макс. кол-во пусков в час	Макс. глубина погружения [м]	Степень защиты	Класс изоляции	Макс. температура жидкости [°C]	pH
S-tube®	50	20	20	IP68	F	40	4-14

## SE1.50.80.40.(Ex).2



TM02 79591817

### Параметры электрооборудования

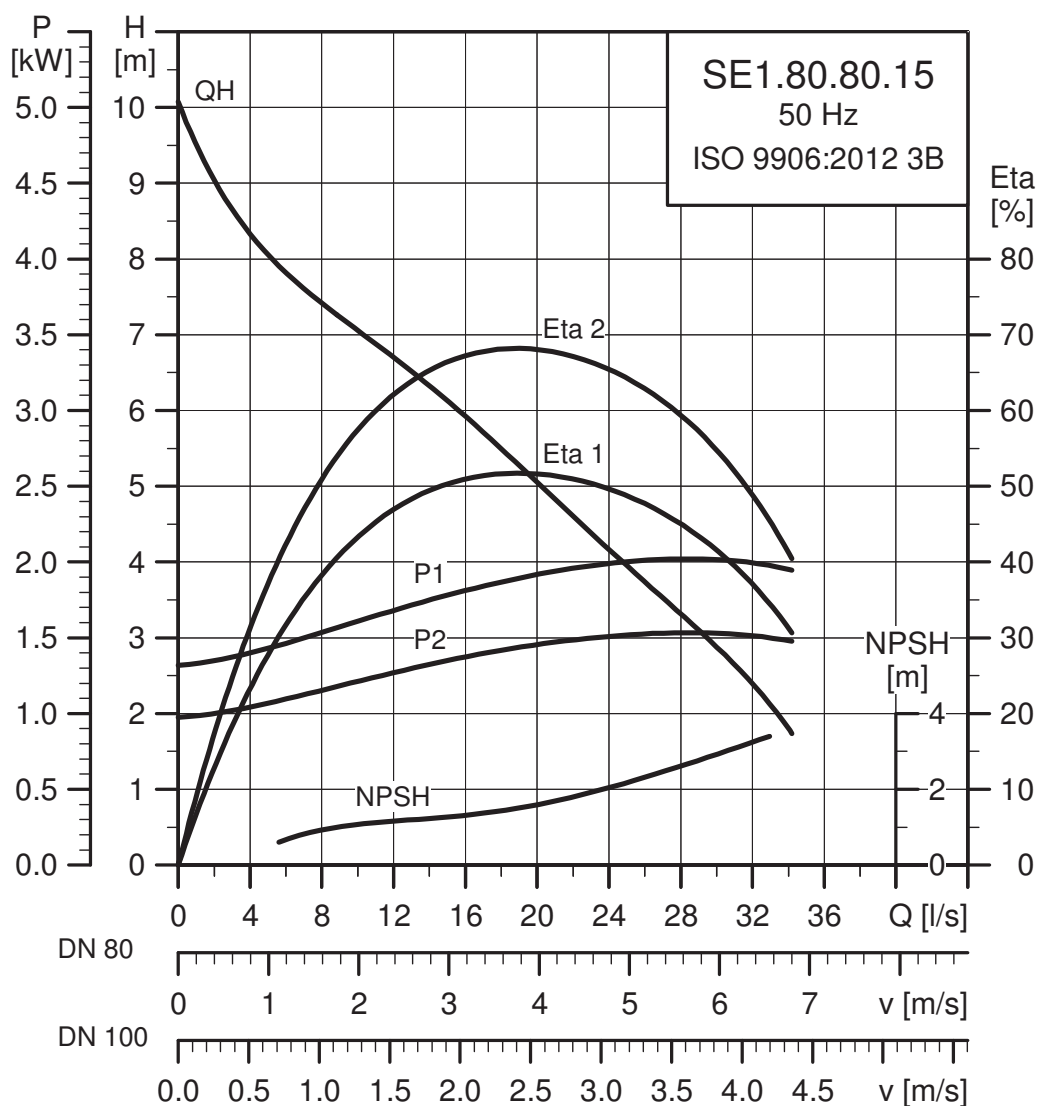
Напряжение [В]	P1 [кВт]	P2 [кВт]	Число полюсов	об/мин	Метод пуска	$I_N^*$			$I_{пуск}$			$\eta_{двиг.} [\%]$			$\cos \varphi$			Момент инерции [кгм <sup>2</sup> ]	Вращающий момент $M_{макс.}$ [Нм]
						[А]	[А]	[А]	1/2	3/4	1/1	1/2	3/4	1/1	1/2	3/4	1/1		
3 x 380-415	4,8	4,0	2	2925	Y/D	8,7 - 8,5	71	79,2	82,4	83,3	0,68	0,78	0,84	0,0194	54				

\* Низкое напряжение - высокое напряжение.

### Данные насоса

Тип рабочего колеса	Макс. размер твердых включений [мм]	Макс. кол-во пусков в час	Макс. глубина погружения [м]	Степень защиты	Класс изоляции	Макс. температура жидкости [°C]	pH
S-tube®	50	20	20	IP68	F	40	4-14

**SE1.80.80.15.(Ex).4**



TM02 7960 1817

**Параметры электрооборудования**

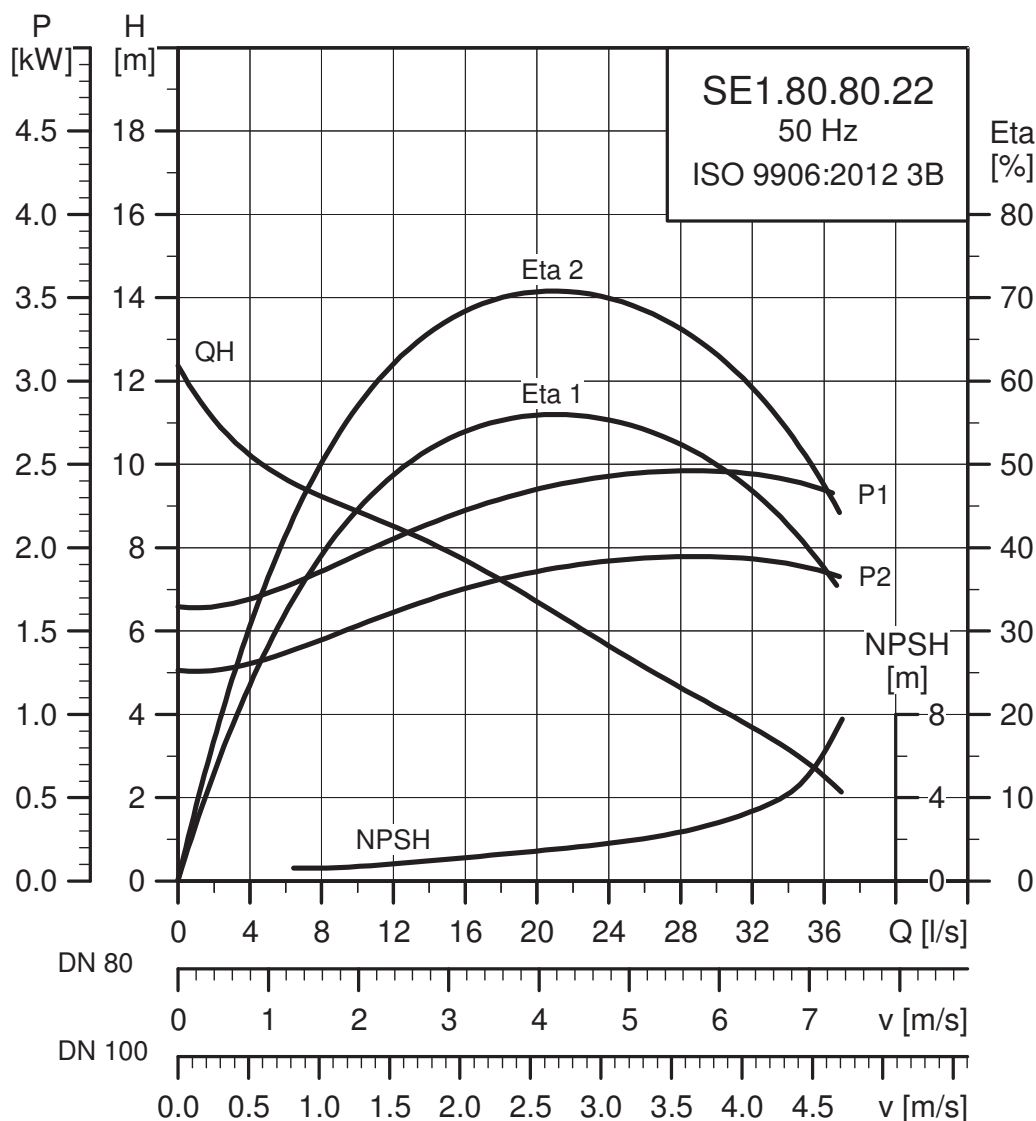
Напряжение [В]	P1 [кВт]	P2 [кВт]	Число полюсов	об/мин	Метод пуска	$I_N^*$			$\eta_{двиг.} [\%]$			Cos $\phi$			Момент инерции [кгм <sup>2</sup> ]	Вращающий момент $M_{макс.}$ [Нм]
						$I_N^*$ [А]	$I_{пуск}$ [А]		1/2	3/4	1/1	1/2	3/4	1/1		
3 x 380-415	2,1	1,5	4	1435	DOL	7,3 - 7,3	22		67	71	72	0,56	0,68	0,76	0,0492	28

\* Низкое напряжение - высокое напряжение.

**Данные насоса**

Тип рабочего колеса	Макс. размер твердых включений [мм]	Макс. кол-во пусков в час	Макс. глубина погружения [м]	Степень защиты	Класс изоляции	Макс. температура жидкости [°C]	pH
S-tube®	80	20	20	IP68	F	40	4-14

## SE1.80.80.22.(Ex).4



TM02 7962 1817

### Параметры электрооборудования

Напряжение [В]	P1 [кВт]	P2 [кВт]	Число полюсов	об/мин	Метод пуска	$I_N^*$			$\eta_{двиг. [\%]}$			$\cos \phi$			Момент инерции [кгм <sup>2</sup> ]	Вращающий момент $M_{\max}$ [Нм]
						[А]	[А]		1/2	3/4	1/1	1/2	3/4	1/1		
3 x 380-415	2,9	2,2	4	1445	DOL	10,3 - 10,3	32		70,9	75,2	76,3	0,53	0,66	0,74	0,0570	45

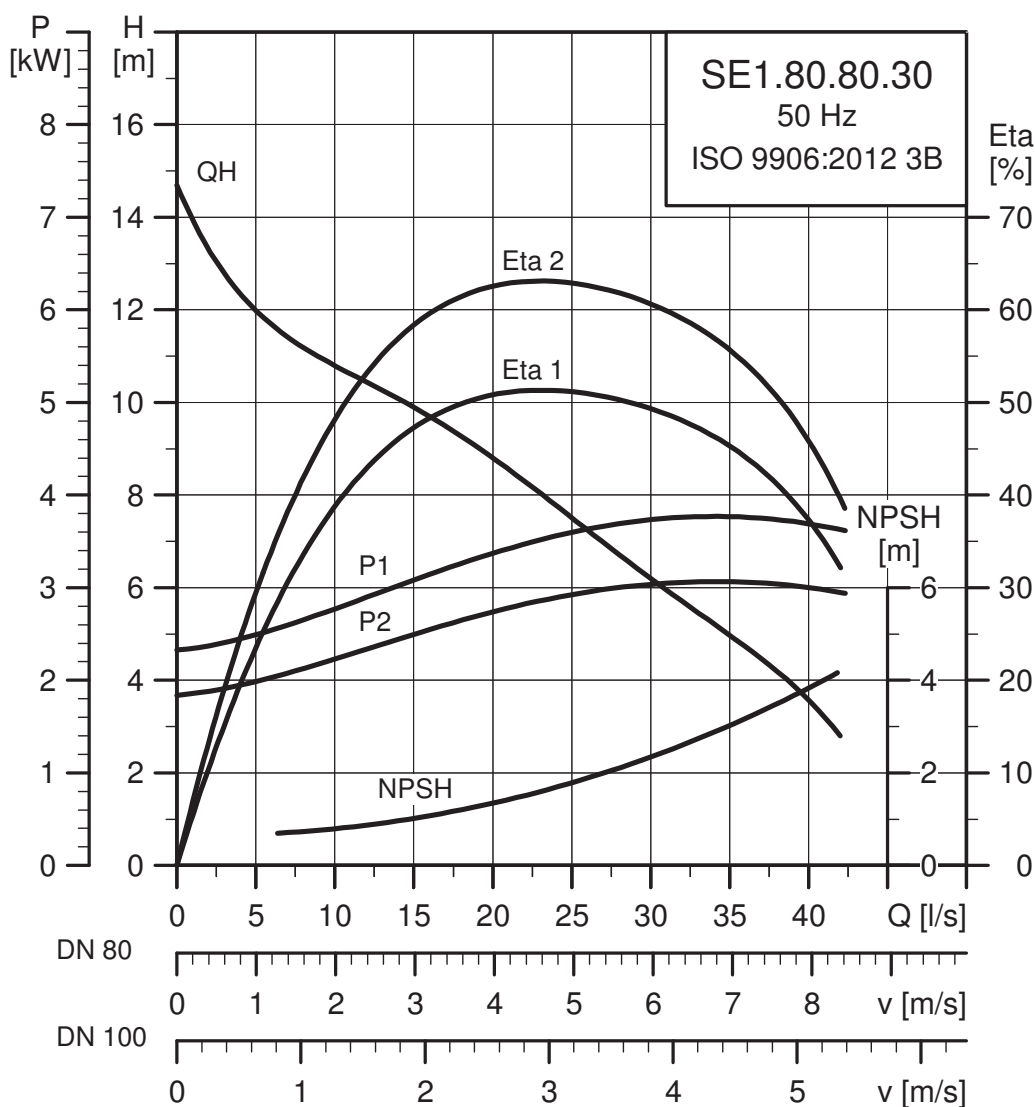
\* Низкое напряжение - высокое напряжение.

### Данные насоса

Тип рабочего колеса	Макс. размер твердых включений [мм]	Макс. кол-во пусков в час	Макс. глубина погружения [м]	Степень защиты	Класс изоляции	Макс. температура жидкости [°C]	pH
S-tube®	80	20	20	IP68	F	40	4-14

**SE1.80.80.30.(Ex).4**

SE1.80.80.30.(Ex).4



TM02 7964 1817

**Параметры электрооборудования**

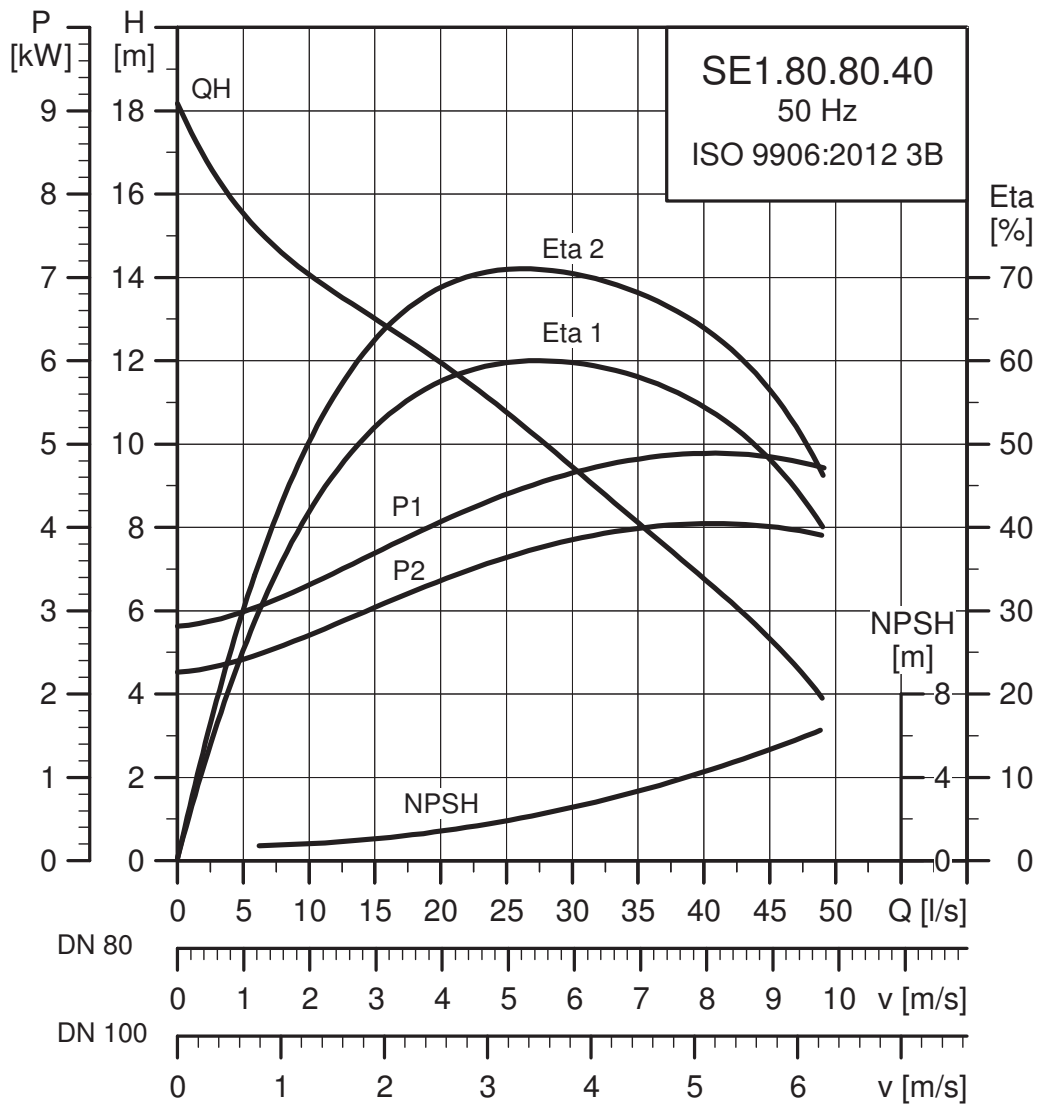
Напряжение [В]	P1 [кВт]	P2 [кВт]	Число полюсов	об/мин	Метод пуска	I <sub>N</sub> *			η <sub>двиг.</sub> [%]			Cos φ			Момент инерции [кгм <sup>2</sup> ]	Вращающий момент M <sub>макс.</sub> [Нм]
						I <sub>пуск</sub> [А]	1/2	3/4	1/1	1/2	3/4	1/1				
3 x 380-415	3,7	3,0	4	1455	DOL	13,4 - 13,8	43	76,4	79,9	81,2	0,5	0,64	0,73	0,0966	71	

\* Низкое напряжение - высокое напряжение.

**Данные насоса**

Тип рабочего колеса	Макс. размер твердых включений [мм]	Макс. кол-во пусков в час	Макс. глубина погружения [м]	Степень защиты	Класс изоляции	Макс. температура жидкости [°C]	pH
S-tube®	80	20	20	IP68	F	40	4-14

## SE1.80.80.40.(Ex).4



TM02 7966 1817

### Параметры электрооборудования

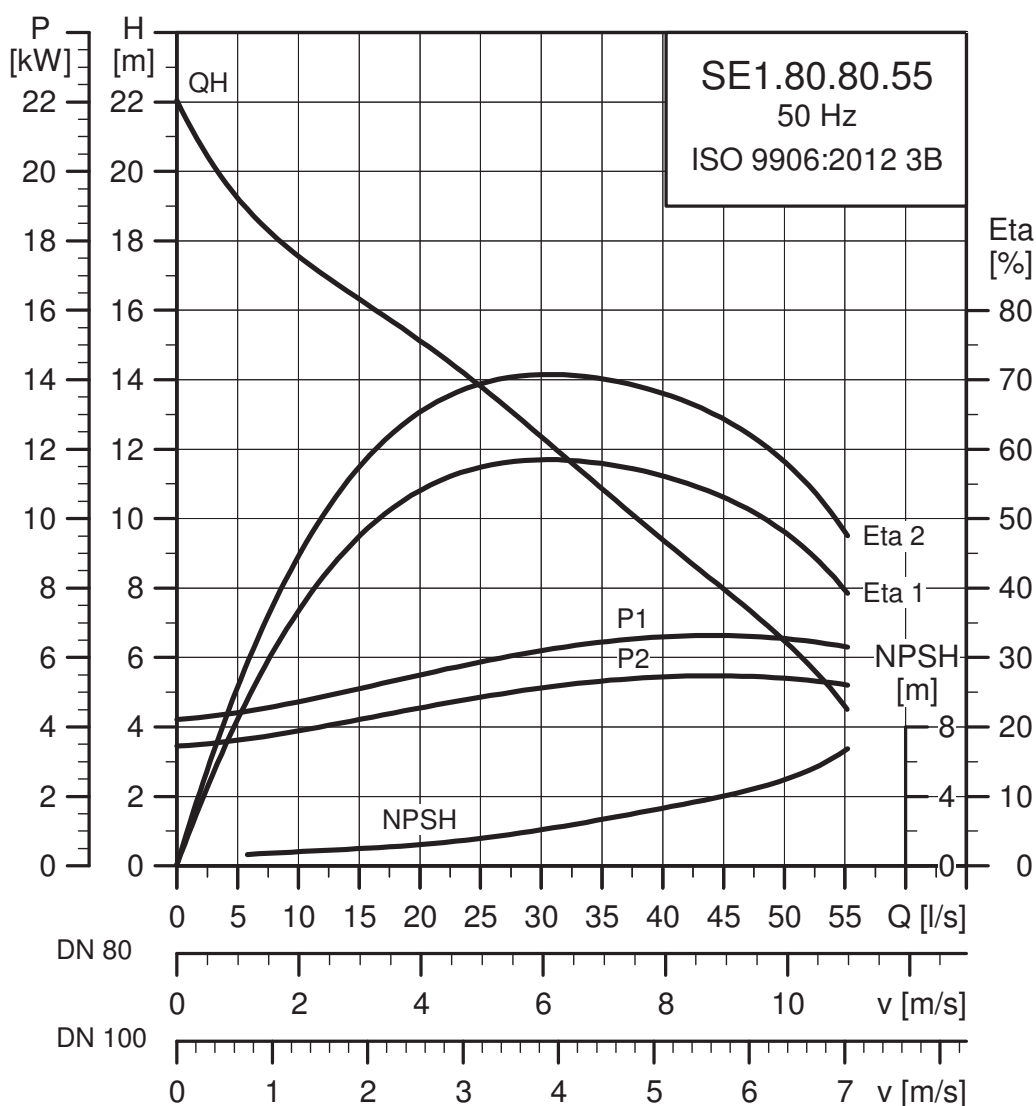
Напряжение [В]	P1 [кВт]	P2 [кВт]	Число полюсов	об/мин	Метод пуска	I <sub>N</sub> * [А]					Cos φ			Момент инерции [кгм <sup>2</sup> ]	Вращающий момент M <sub>макс.</sub> [Нм]
						I <sub>пуск</sub> [А]	η <sub>двиг.</sub> [%]		Cos φ						
						1/2	3/4	1/1	1/2	3/4	1/1				
3 x 380-415	4,9	4,0	4	1460	Y/D	10,0 - 10,2	67	78,2	81,7	82,2	0,52	0,65	0,73	0,1141	100

\* Низкое напряжение - высокое напряжение.

### Данные насоса

Тип рабочего колеса	Макс. размер твердых включений [мм]	Макс. кол-во пусков в час	Макс. глубина погружения [м]	Степень защиты	Класс изоляции	Макс. температура жидкости [°C]	pH
S-tube®	80	20	20	IP68	F	40	4-14

**SE1.80.80.55.(Ex).4**



TM02 7968 1817

**Параметры электрооборудования**

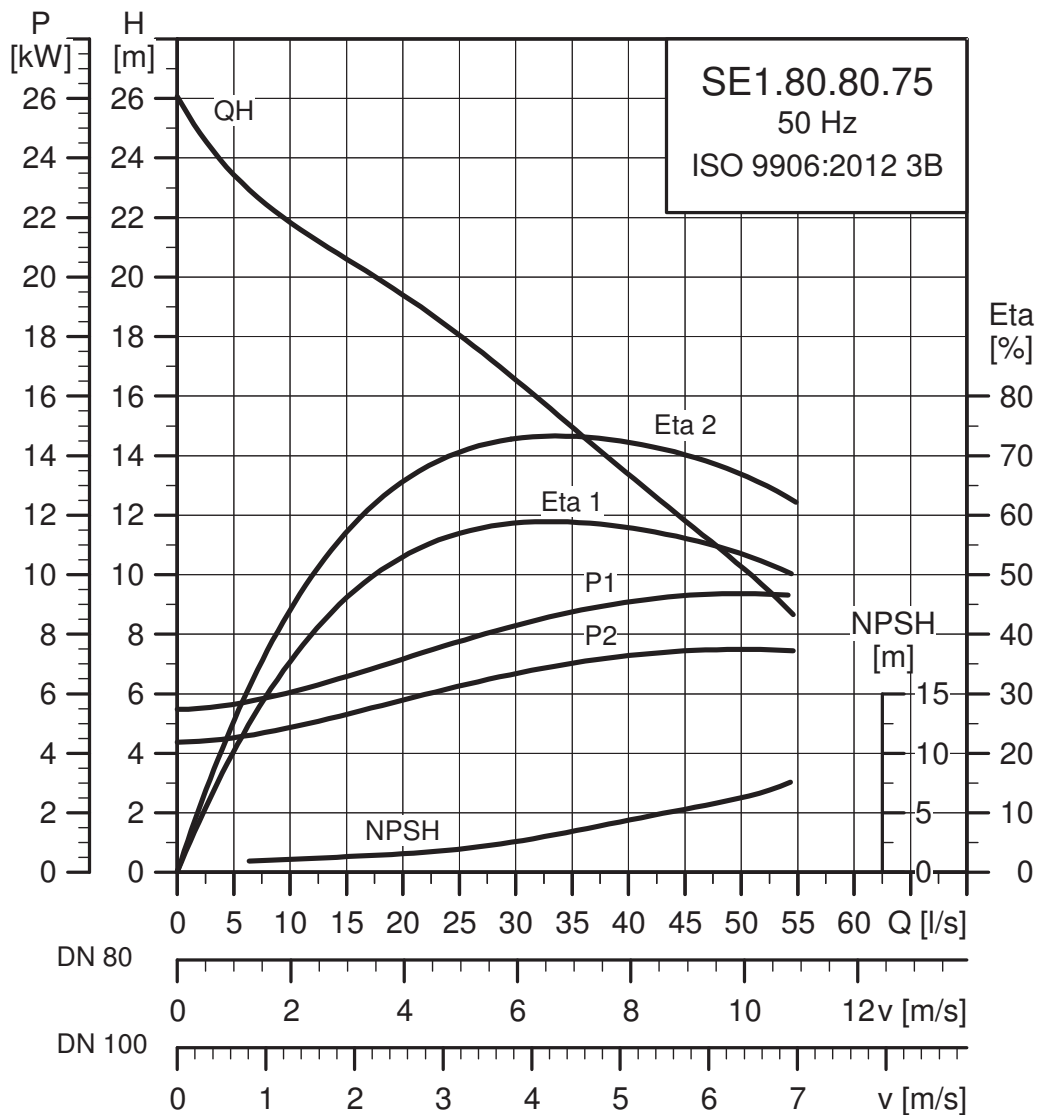
Напряжение [В]	P1 [кВт]	P2 [кВт]	Число полюсов	об/мин	Метод пуска	I <sub>N</sub> <sup>*</sup>			η <sub>двиг.</sub> [%]			Cos φ		Момент инерции [кгм <sup>2</sup> ]	Вращающий момент M <sub>макс.</sub> [Нм]
						[А]	[А]	1/2	3/4	1/1	1/2	3/4	1/1		
3 x 380-415	6,5	5,5	4	1455	Y/D	13,3 - 13,8	87	81	83,3	83,9	0,52	0,65	0,74	0,1295	122

\* Низкое напряжение - высокое напряжение.

**Данные насоса**

Тип рабочего колеса	Макс. размер твердых включений [мм]	Макс. кол-во пусков в час	Макс. глубина погружения [м]	Степень защиты	Класс изоляции	Макс. температура жидкости [°C]	pH
S-tube®	80	20	20	IP68	F	40	4-14

## SE1.80.80.75.(Ex).4



TM02 7970 1817

### Параметры электрооборудования

Напряжение [В]	P1 [кВт]	P2 [кВт]	Число полюсов	об/мин	Метод пуска	$I_N^*$			$\eta_{двиг. [\%]}$			$\cos \varphi$			Момент инерции [кгм <sup>2</sup> ]	Вращающий момент $M_{\max}$ [Нм]
						[А]	[А]	[А]	1/2	3/4	1/1	1/2	3/4	1/1		
3 x 380-415	9,0	7,5	4	1455	Y/D	17,7 - 17,5	107	81,3	83,5	83,4	0,61	0,72	0,79	0,1618	141	

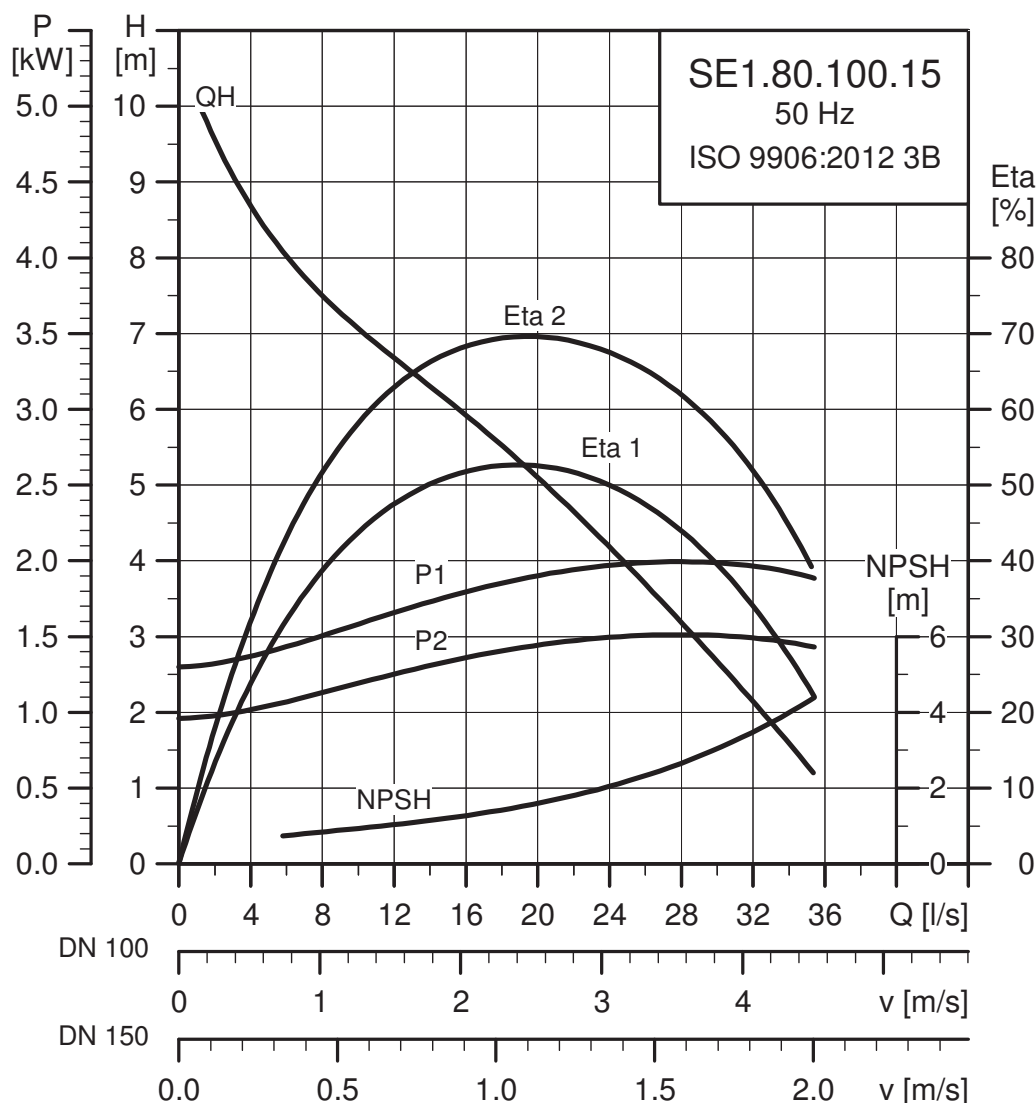
\* Низкое напряжение - высокое напряжение.

### Данные насоса

Тип рабочего колеса	Макс. размер твердых включений [мм]	Макс. кол-во пусков в час	Макс. глубина погружения [м]	Степень защиты	Класс изоляции	Макс. температура жидкости [°C]	pH
S-tube®	80	20	20	IP68	F	40	4-14



**SE1.80.100.15.(Ex).4**



TM02 7961 1817

**Параметры электрооборудования**

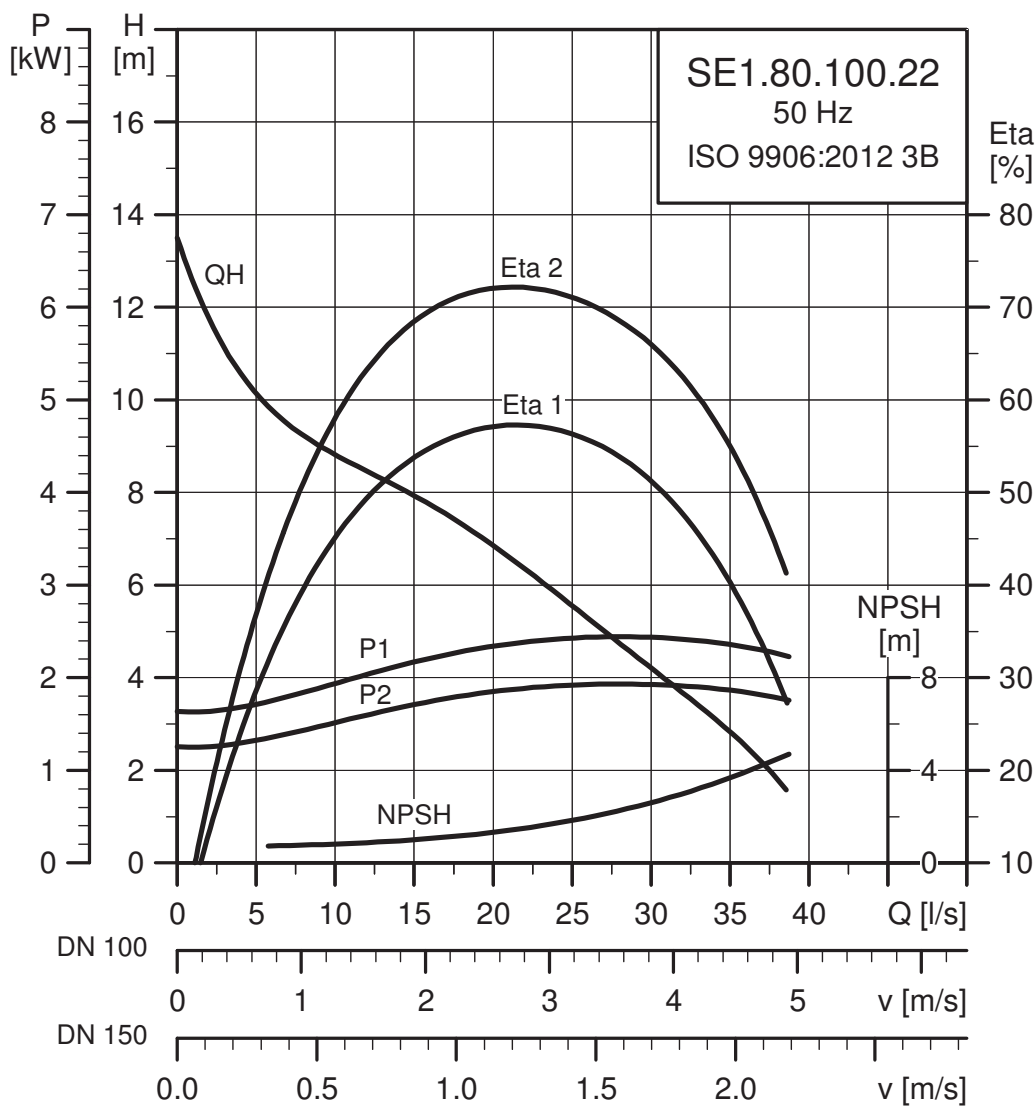
Напряжение [В]	P1 [кВт]	P2 [кВт]	Число полюсов	об/мин	Метод пуска	I <sub>N</sub> * [А]			I <sub>пуск</sub> [А]			η <sub>двиг.</sub> [%]			Cos φ			Момент инерции [кгм <sup>2</sup> ]	Вращающий момент M <sub>макс.</sub> [Нм]
						7,3	-	7,3	1/2	3/4	1/1	1/2	3/4	1/1	1/2	3/4	1/1		
3 x 380-415	2,1	1,5	4	1435	DOL	7,3	-	7,3	22	67	71	72	0,56	0,68	0,76	0,0492	28		

\* Низкое напряжение - высокое напряжение.

**Данные насоса**

Тип рабочего колеса	Макс. размер твердых включений [мм]	Макс. кол-во пусков в час	Макс. глубина погружения [м]	Степень защиты	Класс изоляции	Макс. температура жидкости [°C]	pH
S-tube®	80	20	20	IP68	F	40	4-14

## SE1.80.100.22.(Ex).4



TM02 7963 1817

### Параметры электрооборудования

Напряжение [В]	P1 [кВт]	P2 [кВт]	Число полюсов	об/мин	Метод пуска	$I_N^*$		$\eta_{\text{двиг.}} [\%]$			$\cos \varphi$			Момент инерции [кгм <sup>2</sup> ]	Вращающий момент $M_{\text{макс.}}$ [Нм]
						[А]	[А]	1/2	3/4	1/1	1/2	3/4	1/1		
3 x 380-415	2,9	2,2	4	1445	DOL	10,3 - 10,3	32	70,9	75,2	76,3	0,53	0,66	0,74	0,0570	45

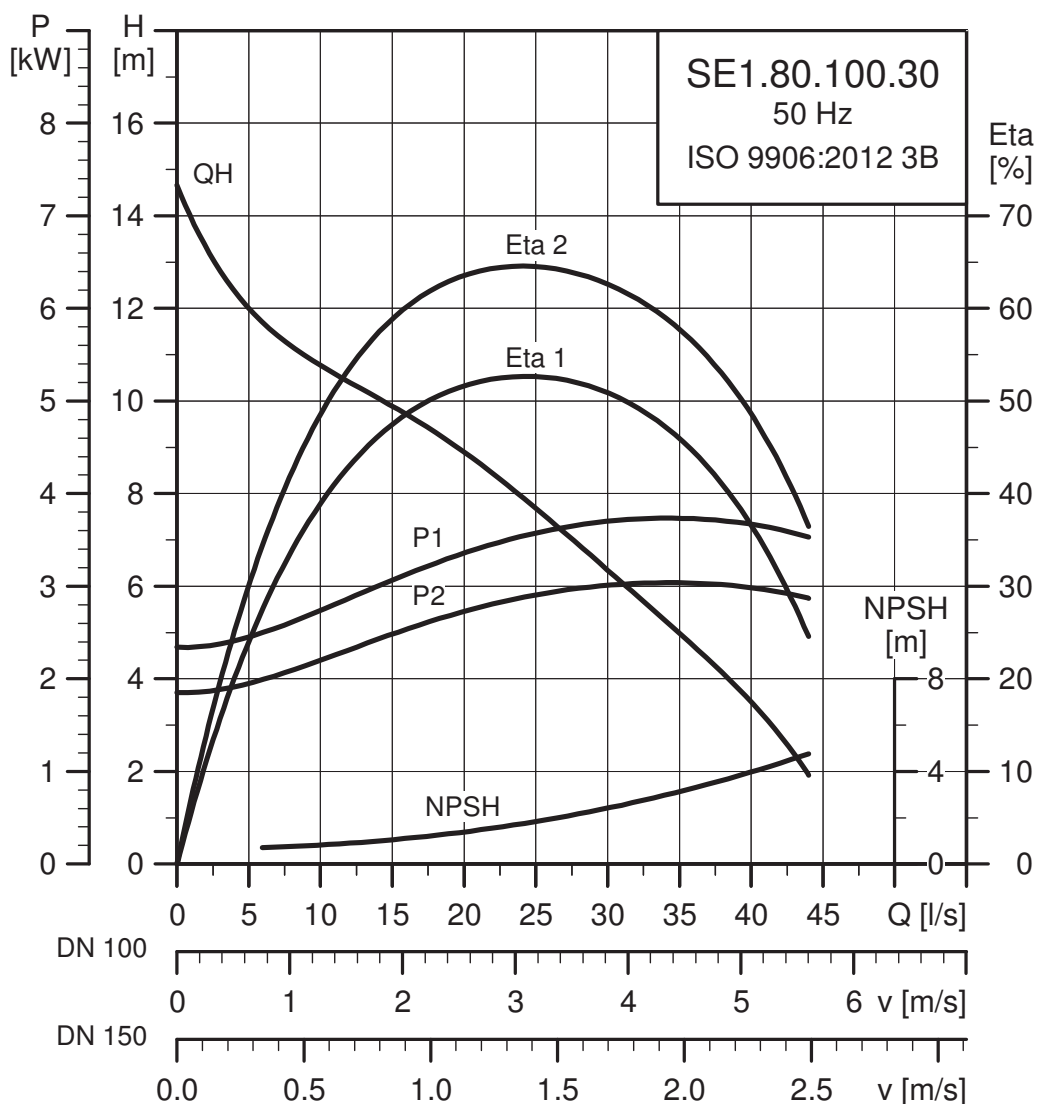
\* Низкое напряжение - высокое напряжение.

### Данные насоса

Тип рабочего колеса	Макс. размер твердых включений [мм]	Макс. кол-во пусков в час	Макс. глубина погружения [м]	Степень защиты	Класс изоляции	Макс. температура жидкости [°C]	pH
S-tube®	80	20	20	IP68	F	40	4-14

**SE1.80.100.30.(Ex).4**

SE1.80.100.30.(Ex).4



TM02 7965 1817

**Параметры электрооборудования**

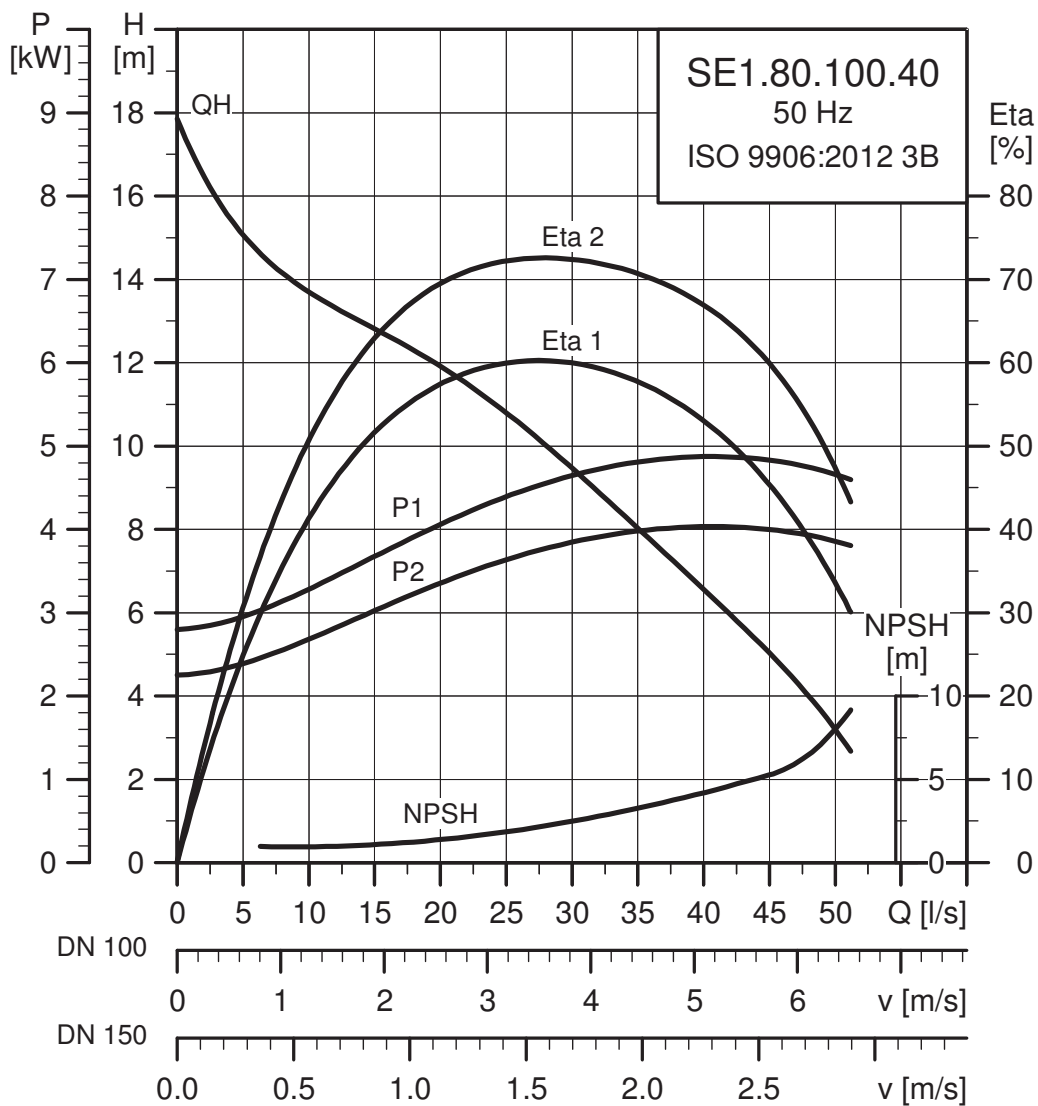
Напряжение [В]	P1 [кВт]	P2 [кВт]	Число полюсов	об/мин	Метод пуска	I <sub>N</sub> <sup>*</sup>			η <sub>двиг.</sub> [%]			Cos φ			Момент инерции [кгм <sup>2</sup> ]	Вращающий момент M <sub>макс.</sub> [Нм]
						[А]	[А]	[А]	1/2	3/4	1/1	1/2	3/4	1/1		
3 x 380-415	3,7	3,0	4	1455	DOL	13,4 - 13,8	43	76,4	79,9	81,2	0,5	0,64	0,73	0,0966	71	

\* Низкое напряжение - высокое напряжение.

**Данные насоса**

Тип рабочего колеса	Макс. размер твердых включений [мм]	Макс. кол-во пусков в час	Макс. глубина погружения [м]	Степень защиты	Класс изоляции	Макс. температура жидкости [°C]	pH
S-tube®	80	20	20	IP68	F	40	4-14

### SE1.80.100.40.(Ex).4



TM02 7967 1817

#### Параметры электрооборудования

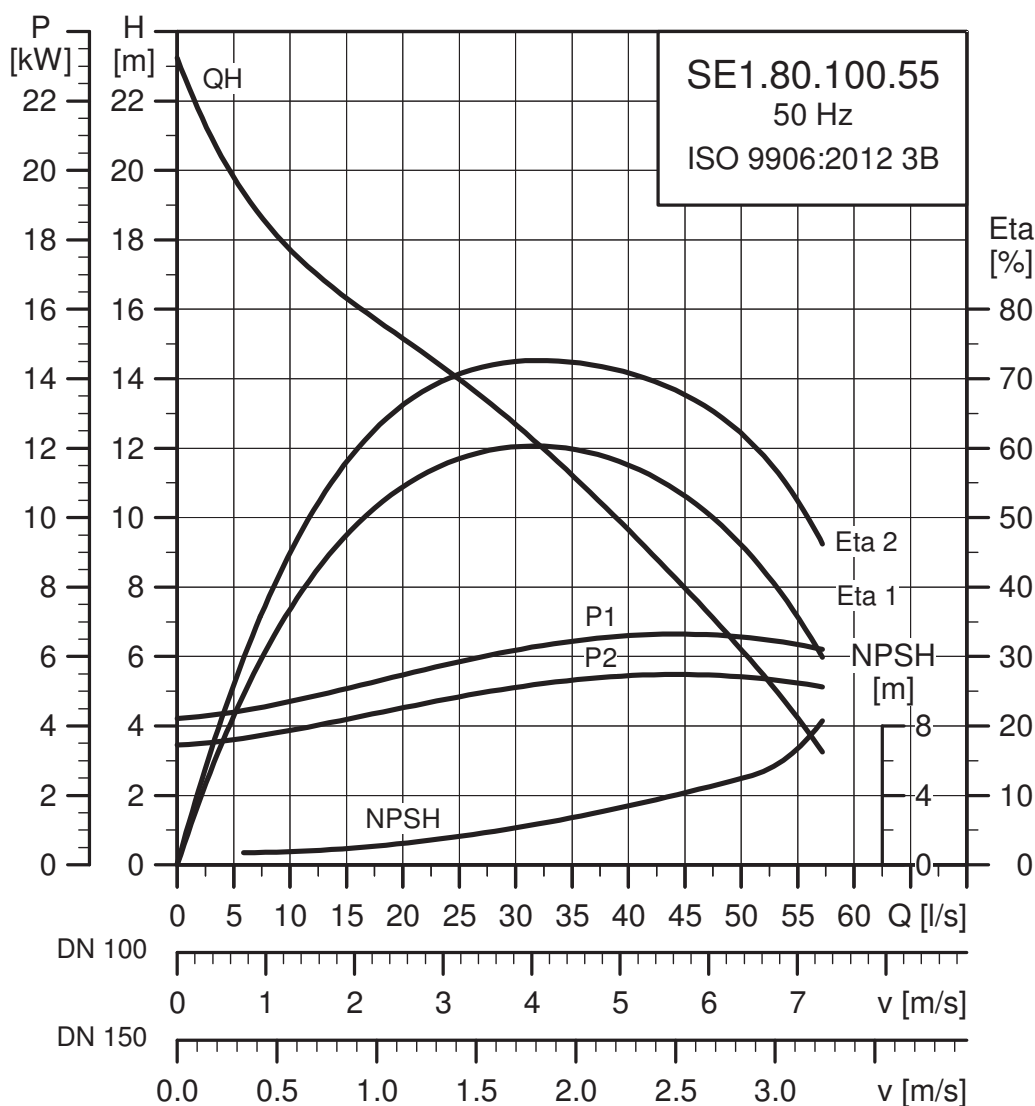
Напряжение [В]	P1 [кВт]	P2 [кВт]	Число полюсов	об/мин	Метод пуска	$I_N^*$			$I_{\text{пуск}}$			$\eta_{\text{двиг.}} [\%]$			Cos $\phi$	Момент инерции [кгм <sup>2</sup> ]	Вращающий момент $M_{\text{макс.}}$ [Нм]
						[А]	[А]		1/2	3/4	1/1	1/2	3/4	1/1			
3 x 380-415	4,9	4,0	4	1460	Y/D	10,0 - 10,2	67		78,2	81,7	82,2	0,52	0,65	0,73	0,1141	100	

\* Низкое напряжение - высокое напряжение.

#### Данные насоса

Тип рабочего колеса	Макс. размер твердых включений [мм]	Макс. кол-во пусков в час	Макс. глубина погружения [м]	Степень защиты	Класс изоляции	Макс. температура жидкости [°C]	pH
S-tube®	80	20	20	IP68	F	40	4-14

**SE1.80.100.55.(Ex).4**



TM02 7969 1817

**Параметры электрооборудования**

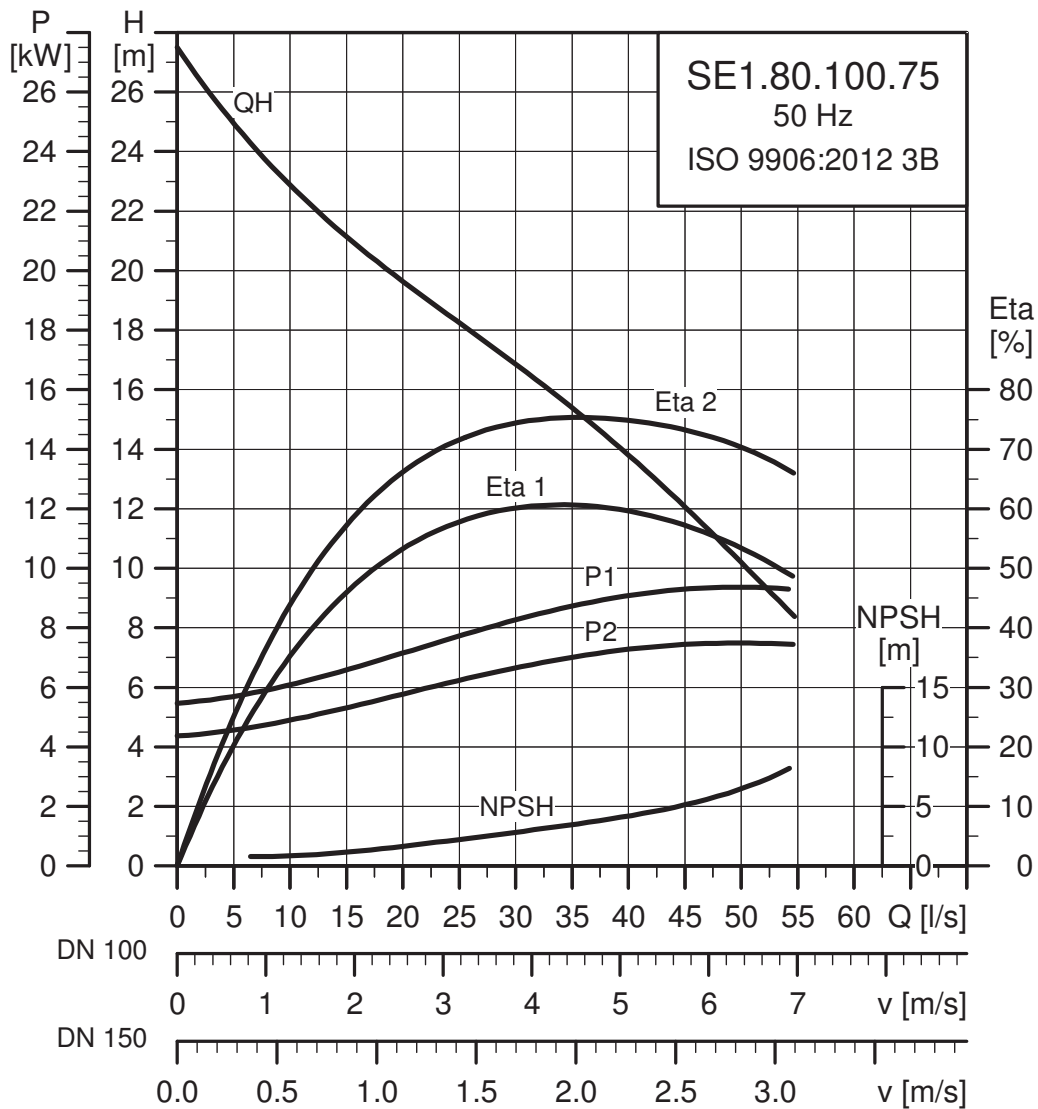
Напряжение [В]	P1 [кВт]	P2 [кВт]	Число полюсов	об/мин	Метод пуска	I <sub>N</sub> *			η <sub>двиг.</sub> [%]			Cos φ		Момент инерции [кгм <sup>2</sup> ]	Вращающий момент M <sub>макс.</sub> [Нм]
						[А]	[А]		1/2	3/4	1/1	1/2	3/4		
3 x 380-415	6,5	5,5	4	1455	Y/D	13,3 - 13,8	87	81	83,3	83,9	0,52	0,65	0,74	0,1295	122

\* Низкое напряжение - высокое напряжение.

**Данные насоса**

Тип рабочего колеса	Макс. размер твердых включений [мм]	Макс. кол-во пусков в час	Макс. глубина погружения [м]	Степень защиты	Класс изоляции	Макс. температура жидкости [°C]	pH
S-tube®	80	20	20	IP68	F	40	4-14

## SE1.80.100.75.(Ex).4



TM02 7971 1817

### Параметры электрооборудования

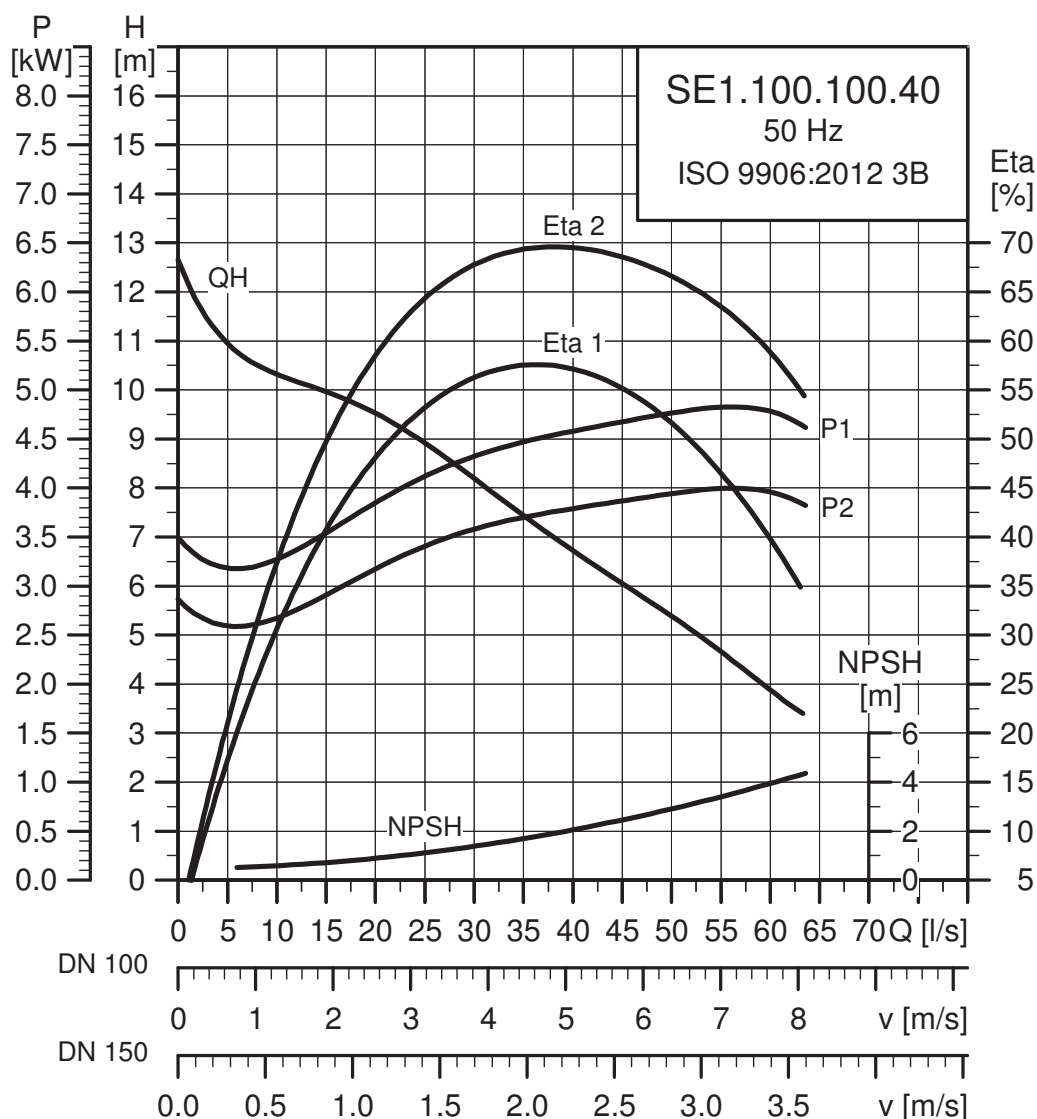
Напряжение [В]	P1 [кВт]	P2 [кВт]	Число полюсов	об/мин	Метод пуска	$I_N^*$			$I_{пуск}$			$\eta_{двиг. [\%]}$			$\cos \varphi$			Момент инерции [кгм <sup>2</sup> ]	Вращающий момент $M_{макс.}$ [Нм]
						[А]	[А]	1/2	3/4	1/1	1/2	3/4	1/1	1/2	3/4	1/1			
3 x 380-415	9,0	7,5	4	1445	Y/D	17,7 - 17,5	107	81,3	83,5	83,4	0,61	0,72	0,79	0,1618	141				

\* Низкое напряжение - высокое напряжение.

### Данные насоса

Тип рабочего колеса	Макс. размер твердых включений [мм]	Макс. кол-во пусков в час	Макс. глубина погружения [м]	Степень защиты	Класс изоляции	Макс. температура жидкости [°C]	pH
S-tube®	80	20	20	IP68	F	40	4-14

**SE1.100.100.40.(Ex).4**



TM02 7991 1817

**Параметры электрооборудования**

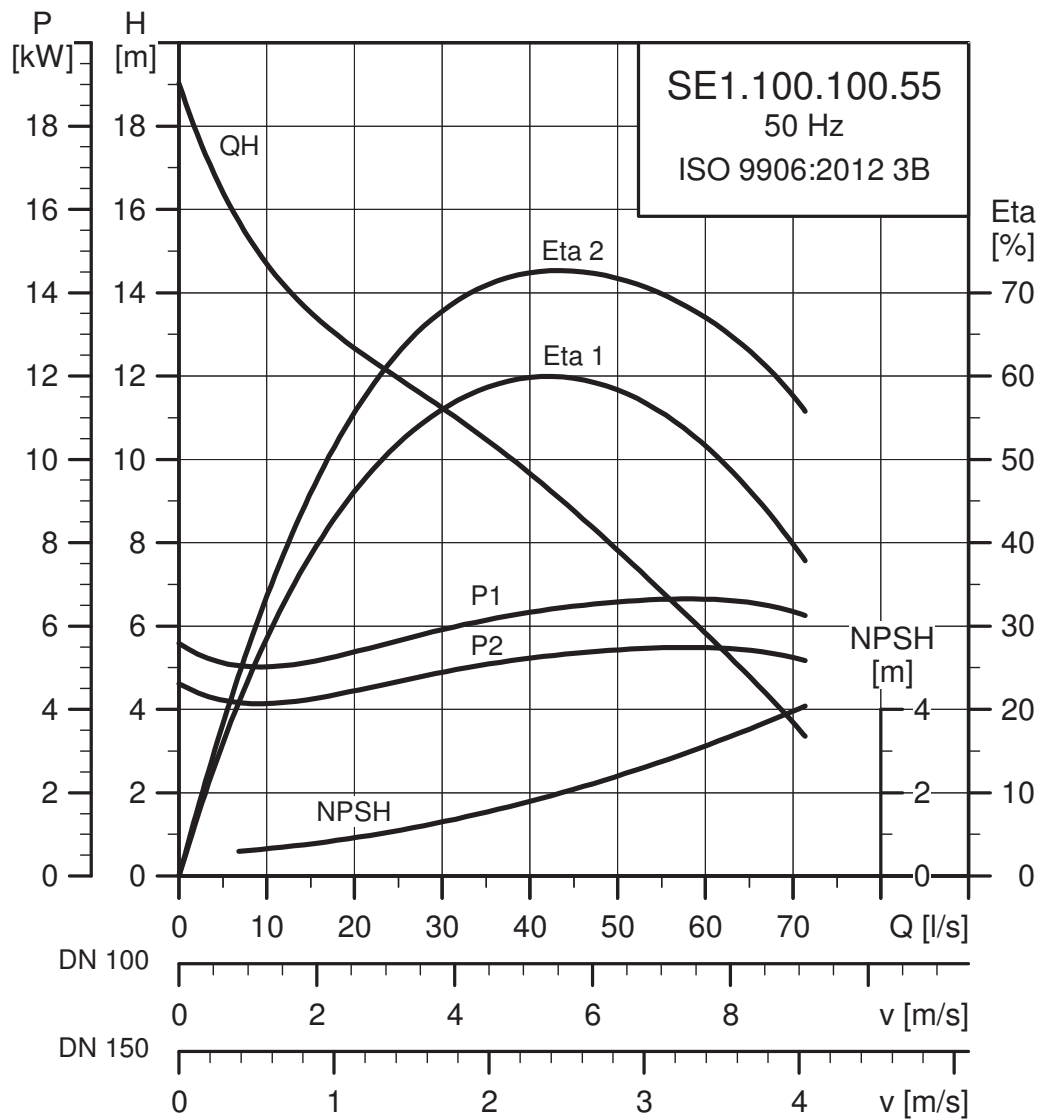
Напряжение [В]	P1 [кВт]	P2 [кВт]	Число полюсов	об/мин	Метод пуска	I <sub>N</sub> *			Пдвиг. [%]			Cos φ			Момент инерции [кгм <sup>2</sup> ]	Вращающий момент M <sub>макс.</sub> [Нм]
						I <sub>пуск</sub> [А]	I <sub>1/2</sub> [А]	I <sub>1/1</sub> [А]	1/2	3/4	1/1	1/2	3/4	1/1		
3 x 380-415	4,9	4,0	4	1460	Y/D	10,0 - 10,2	67	78,2	81,7	82,2	0,52	0,65	0,73	0,1222	100	

\* Низкое напряжение - высокое напряжение.

**Данные насоса**

Тип рабочего колеса	Макс. размер твердых включений [мм]	Макс. кол-во пусков в час	Макс. глубина погружения [м]	Степень защиты	Класс изоляции	Макс. температура жидкости [°C]	pH
S-tube®	100	20	20	IP68	F	40	4-14

### SE1.100.100.55.(Ex).4



TM02 7993 1817

#### Параметры электрооборудования

Напряжение [В]	P1 [кВт]	P2 [кВт]	Число полюсов	об/мин	Метод пуска	I <sub>N</sub> *			Пдвиг. [%]			Cos φ			Момент инерции [кгм <sup>2</sup> ]	Вращающий момент M <sub>макс.</sub> [Нм]
						[А]	[А]		1/2	3/4	1/1	1/2	3/4	1/1		
3 x 380-415	6,5	5,5	4	1455	Y/D	13,3 - 13,8	87	81	83,3	83,9	0,52	0,65	0,74	0,1393	122	

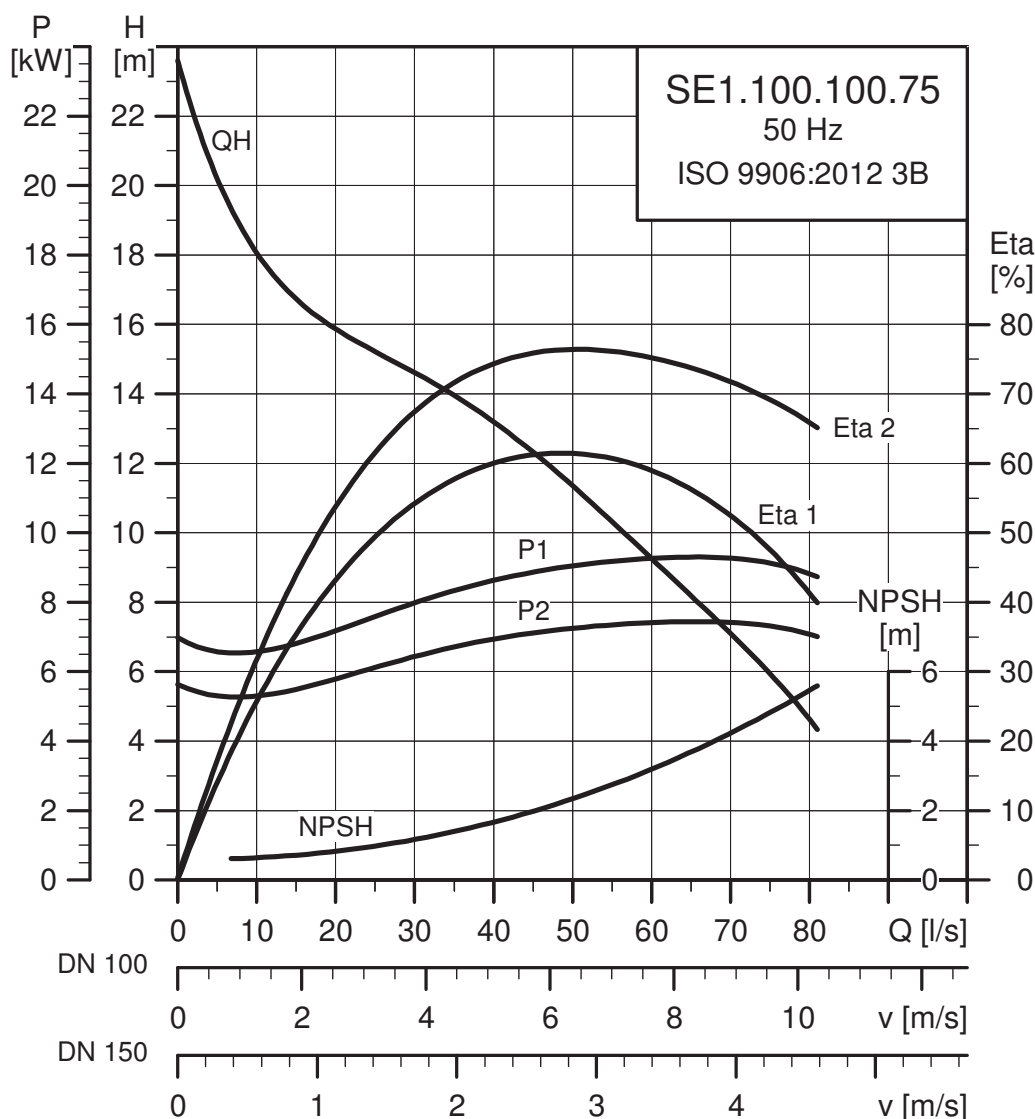
\* Низкое напряжение - высокое напряжение.

#### Данные насоса

Тип рабочего колеса	Макс. размер твердых включений [мм]	Макс. кол-во пусков в час	Макс. глубина погружения [м]	Степень защиты	Класс изоляции	Макс. температура жидкости [°C]	pH
S-tube®	100	20	20	IP68	F	40	4-14



**SE1.100.100.75.(Ex).4**



TM02 7995 1817

**Параметры электрооборудования**

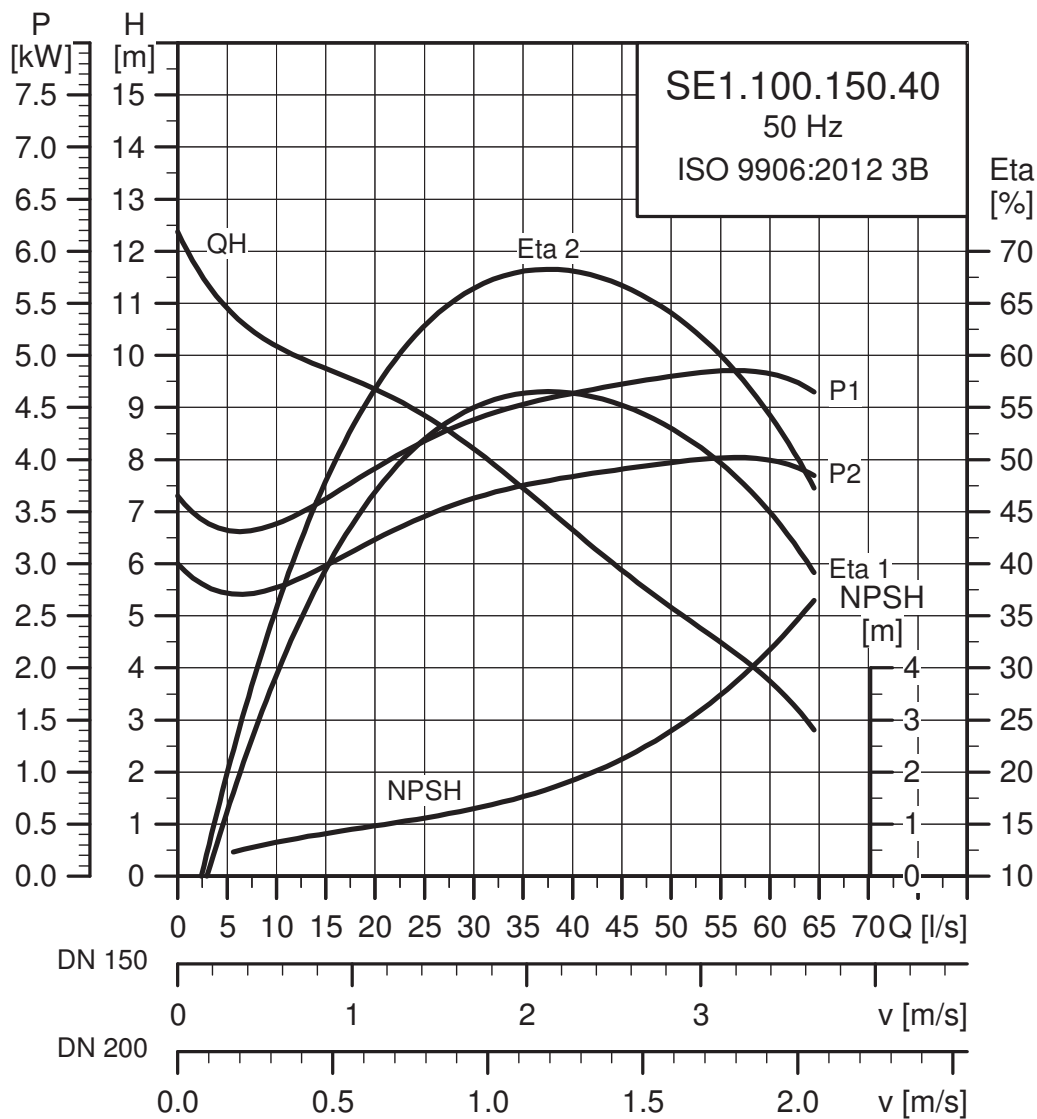
Напряжение [В]	P1 [кВт]	P2 [кВт]	Число полюсов	об/мин	Метод пуска	$I_N^*$			$I_{пуск}$			$\eta_{двиг.} [\%]$			Cos $\phi$	Момент инерции [кгм <sup>2</sup> ]	Вращающий момент $M_{макс.}$ [Нм]
						[А]	[А]	[А]	1/2	3/4	1/1	1/2	3/4	1/1			
3 x 380-415	9,0	7,5	4	1455	Y/D	17,7 - 17,5	107	81,3	83,5	83,4	0,61	0,72	0,79	0,1860	141		

\* Низкое напряжение - высокое напряжение.

**Данные насоса**

Тип рабочего колеса	Макс. размер твердых включений [мм]	Макс. кол-во пусков в час	Макс. глубина погружения [м]	Степень защиты	Класс изоляции	Макс. температура жидкости [°C]	pH
S-tube®	100	20	20	IP68	F	40	4-14

### SE1.100.150.40.(Ex).4



TM02 7992 1817

#### Параметры электрооборудования

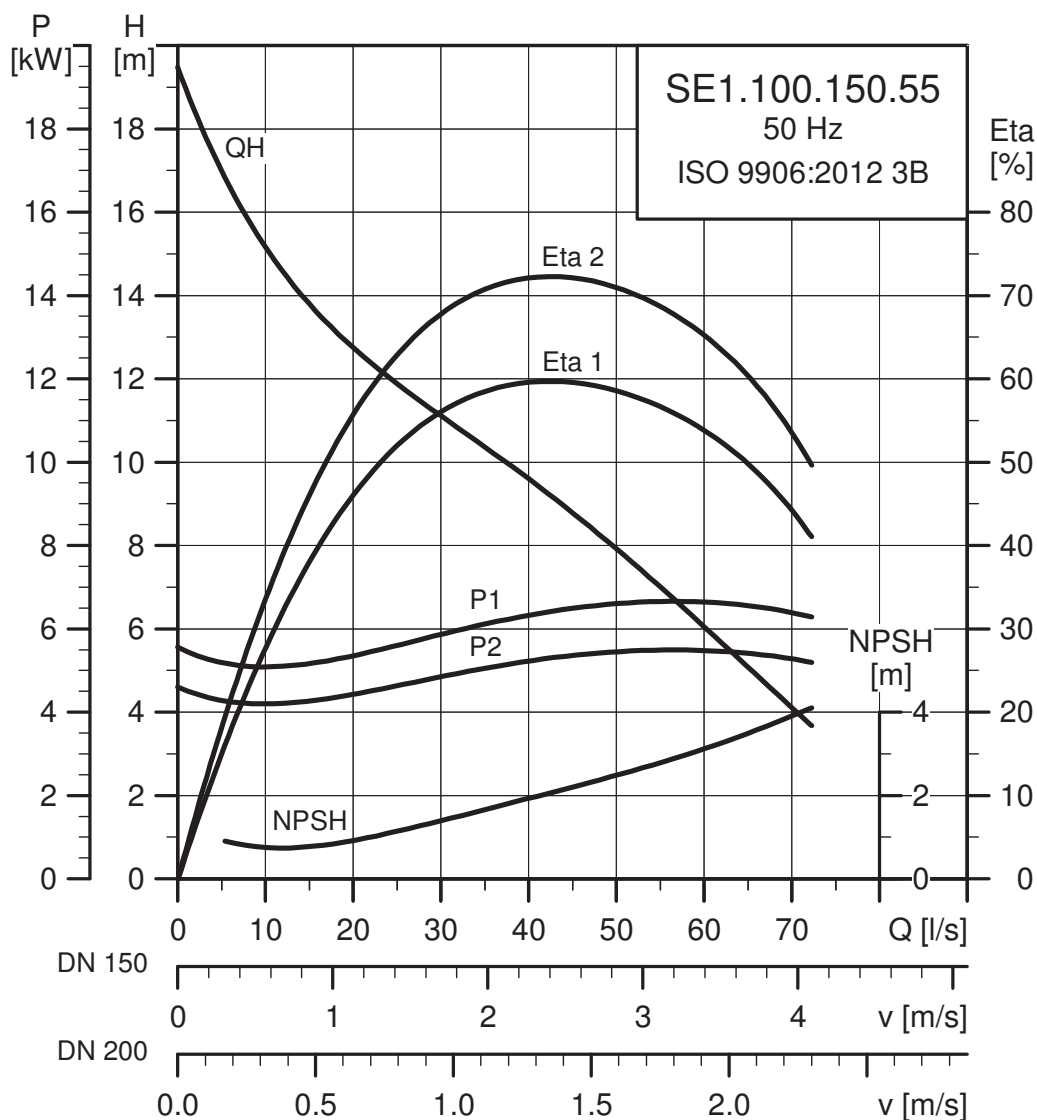
Напряжение [В]	P1 [кВт]	P2 [кВт]	Число полюсов	об/мин	Метод пуска	I <sub>N</sub> * [А]			η <sub>двиг.</sub> [%]			Cos φ			Момент инерции [кгм <sup>2</sup> ]	Вращающий момент M <sub>макс.</sub> [Нм]
						10,0 - 10,2	67	78,2	1/2	3/4	1/1	1/2	3/4	1/1		
3 x 380-415	4,9	4,0	4	1460	Y/D	10,0 - 10,2	67	78,2	81,7	82,2	0,52	0,65	0,73	0,1222	100	

\* Низкое напряжение - высокое напряжение.

#### Данные насоса

Тип рабочего колеса	Макс. размер твердых включений [мм]	Макс. кол-во пусков в час	Макс. глубина погружения [м]	Степень защиты	Класс изоляции	Макс. температура жидкости [°C]	pH
S-tube®	100	20	20	IP68	F	40	4-14

**SE1.100.150.55.(Ex).4**



TM02.7994.1817

**Параметры электрооборудования**

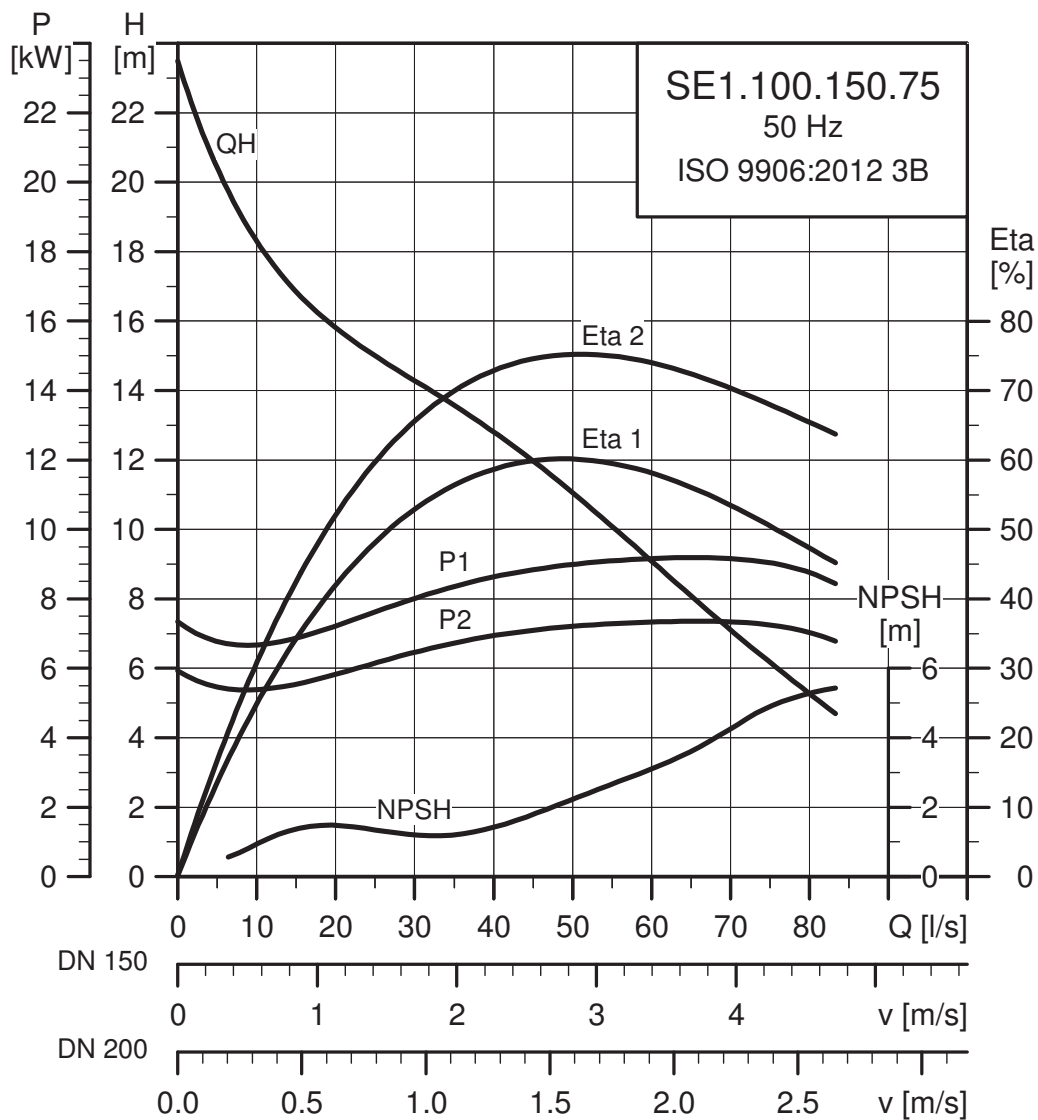
Напряжение [В]	P1 [кВт]	P2 [кВт]	Число полюсов	об/мин	Метод пуска	I <sub>N</sub> * [А]			η <sub>двиг.</sub> [%]			Cos φ			Момент инерции [кгм <sup>2</sup> ]	Вращающий момент M <sub>макс.</sub> [Нм]
						I <sub>пуск</sub>	1/2	3/4	1/1	1/2	3/4	1/1				
3 x 380-415	6,5	5,5	4	1455	Y/D	13,3 - 13,8	87	81	83,3	83,9	0,52	0,65	0,74	0,1393	122	

\* Низкое напряжение - высокое напряжение.

**Данные насоса**

Тип рабочего колеса	Макс. размер твердых включений [мм]	Макс. кол-во пусков в час	Макс. глубина погружения [м]	Степень защиты	Класс изоляции	Макс. температура жидкости [°C]	pH
S-tube®	100	20	20	IP68	F	40	4-14

## SE1.100.150.75.(Ex).4



TM02 7996 1817

### Параметры электрооборудования

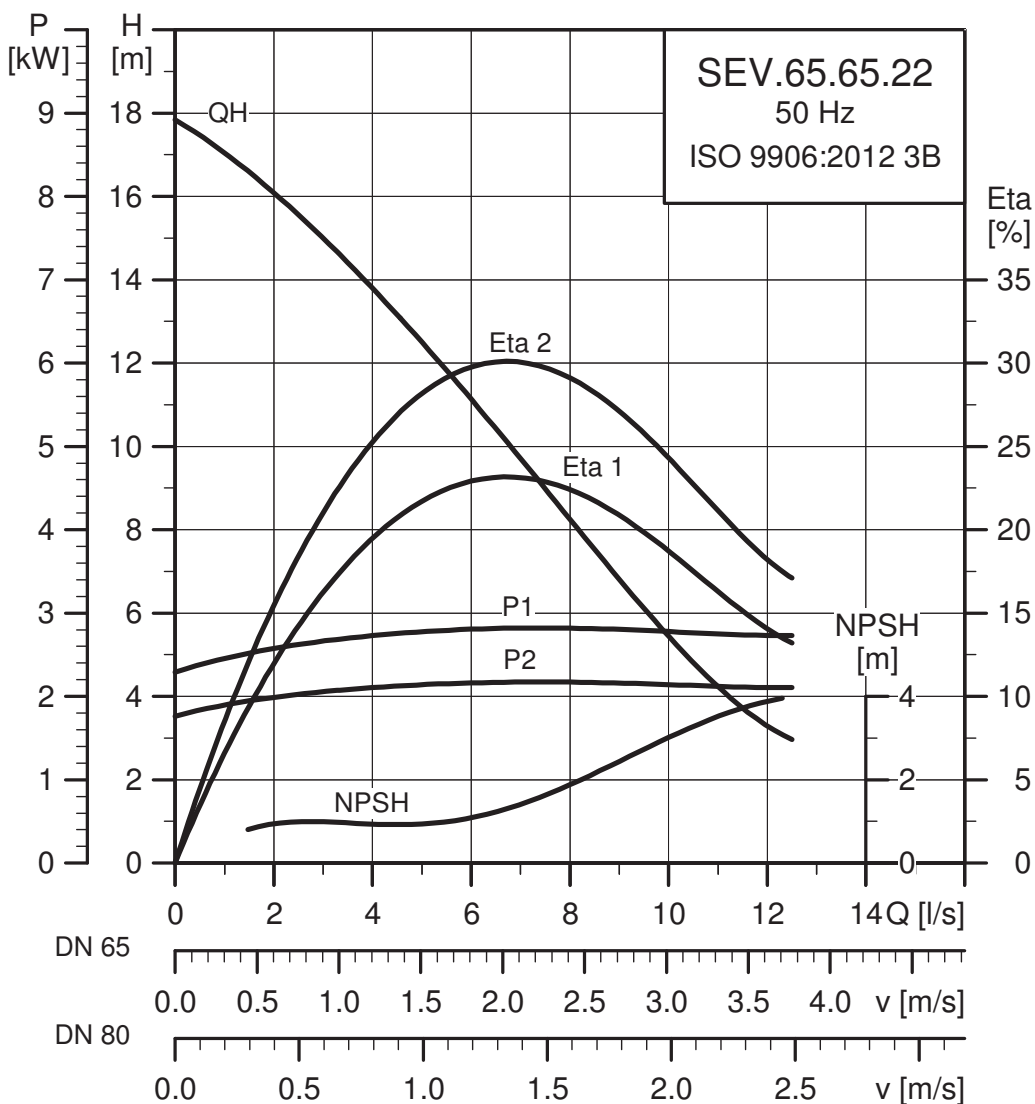
Напряжение [В]	P1 [кВт]	P2 [кВт]	Число полюсов	об/мин	Метод пуска	I <sub>N</sub> *			η <sub>двиг.</sub> [%]			Cos φ		Момент инерции [кгм <sup>2</sup> ]	Вращающий момент M <sub>макс.</sub> [Нм]
						[А]	[А]	[А]	1/2	3/4	1/1	1/2	3/4		
3 x 380-415	9,0	7,5	4	1455	Y/D	17,7 - 17,5	107	81,3	83,5	83,4	0,61	0,72	0,79	0,1860	141

\* Низкое напряжение - высокое напряжение.

### Данные насоса

Тип рабочего колеса	Макс. размер твердых включений [мм]	Макс. кол-во пусков в час	Макс. глубина погружения [м]	Степень защиты	Класс изоляции	Макс. температура жидкости [°C]	pH
S-tube®	100	20	20	IP68	F	40	4-14

**SEV.65.65.22.(Ex).2**



TM02 7976 1817

**Параметры электрооборудования**

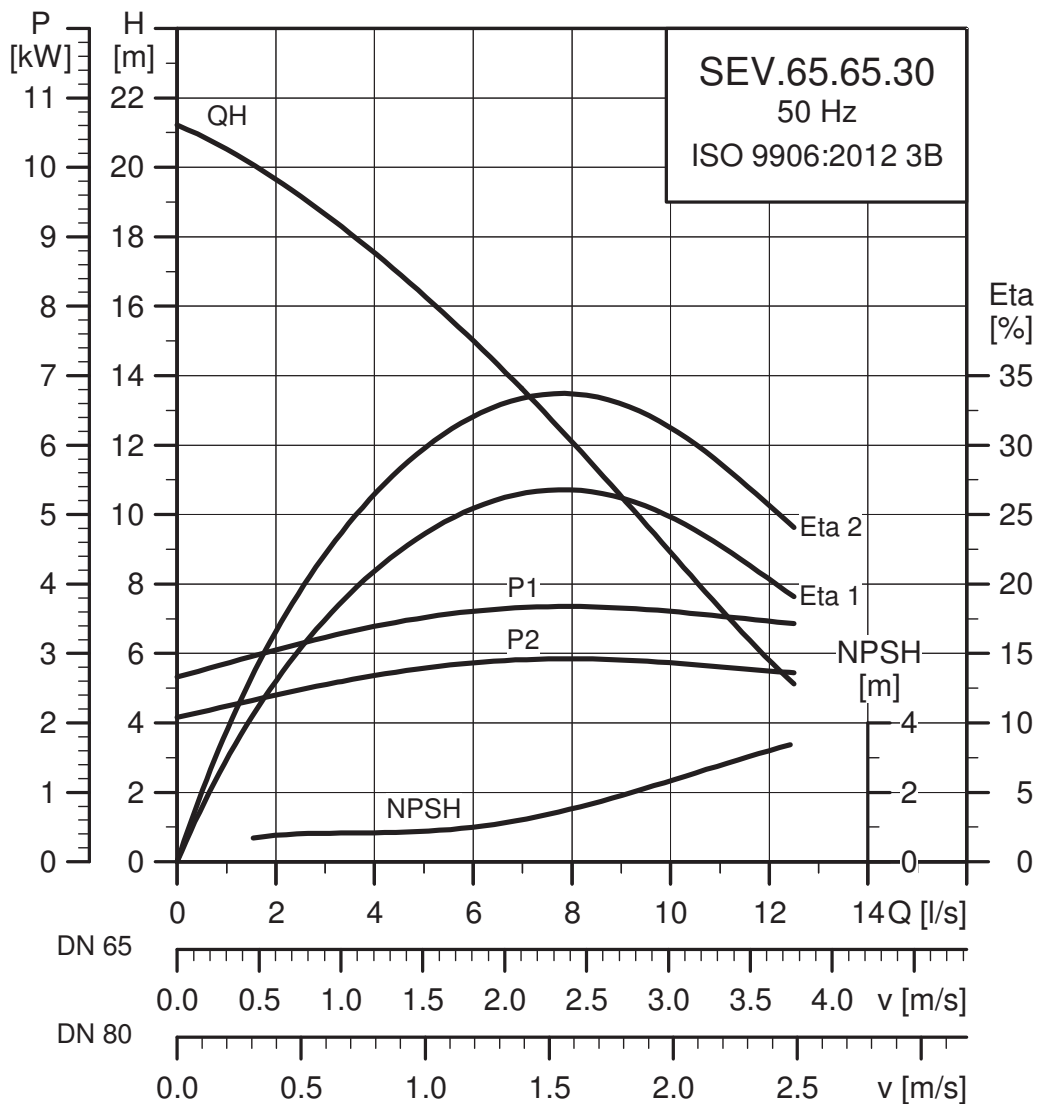
Напряжение [В]	P1 [кВт]	P2 [кВт]	Число полюсов	об/мин	Метод пуска	I <sub>N</sub> *			η <sub>двиг.</sub> [%]			Cos φ			Момент инерции [кгм <sup>2</sup> ]	Вращающий момент M <sub>макс.</sub> [Нм]
						[А]	[А]	[А]	1/2	3/4	1/1	1/2	3/4	1/1		
3 x 380-415	2,8	2,2	2	2895	DOL	5,1 - 5,0	37	73,5	76,6	77	0,72	0,81	0,86	0,0088	23	

\* Низкое напряжение - высокое напряжение.

**Данные насоса**

Тип рабочего колеса	Макс. размер твердых включений [мм]	Макс. кол-во пусков в час	Макс. глубина погружения [м]	Степень защиты	Класс изоляции	Макс. температура жидкости [°C]	pH
SuperVortex	65	20	20	IP68	F	40	4-14

## SEV.65.65.30.(Ex).2



TM02 7977 1817

### Параметры электрооборудования

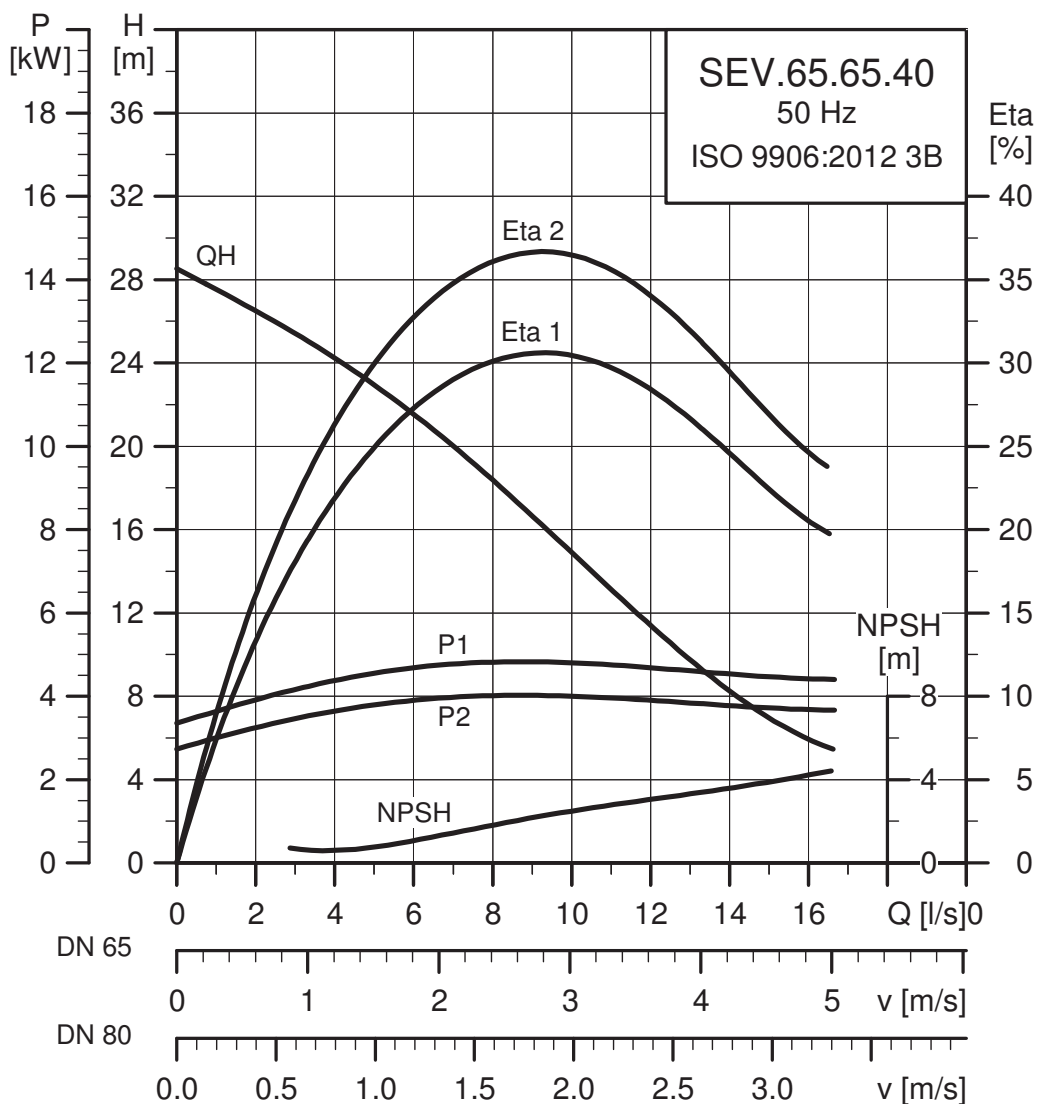
Напряжение [В]	P1 [кВт]	P2 [кВт]	Число полюсов	об/мин	Метод пуска	$I_N^*$		$\eta_{двиг.} [\%]$			$\cos \phi$			Момент инерции [кгм <sup>2</sup> ]	Вращающий момент $M_{макс.}$ [Нм]
						[А]	[А]	1/2	3/4	1/1	1/2	3/4	1/1		
3 x 380-415	3,8	3,0	2	2910	DOL	6,8 - 6,5	51	75,1	78,5	79,6	0,74	0,83	0,87	0,0098	33

\* Низкое напряжение - высокое напряжение.

### Данные насоса

Тип рабочего колеса	Макс. размер твердых включений [мм]	Макс. кол-во пусков в час	Макс. глубина погружения [м]	Степень защиты	Класс изоляции	Макс. температура жидкости [°C]	pH
SuperVortex	65	20	20	IP68	F	40	4-14

**SEV.65.65.40.(Ex).2**



TM02 7978 1817

**Параметры электрооборудования**

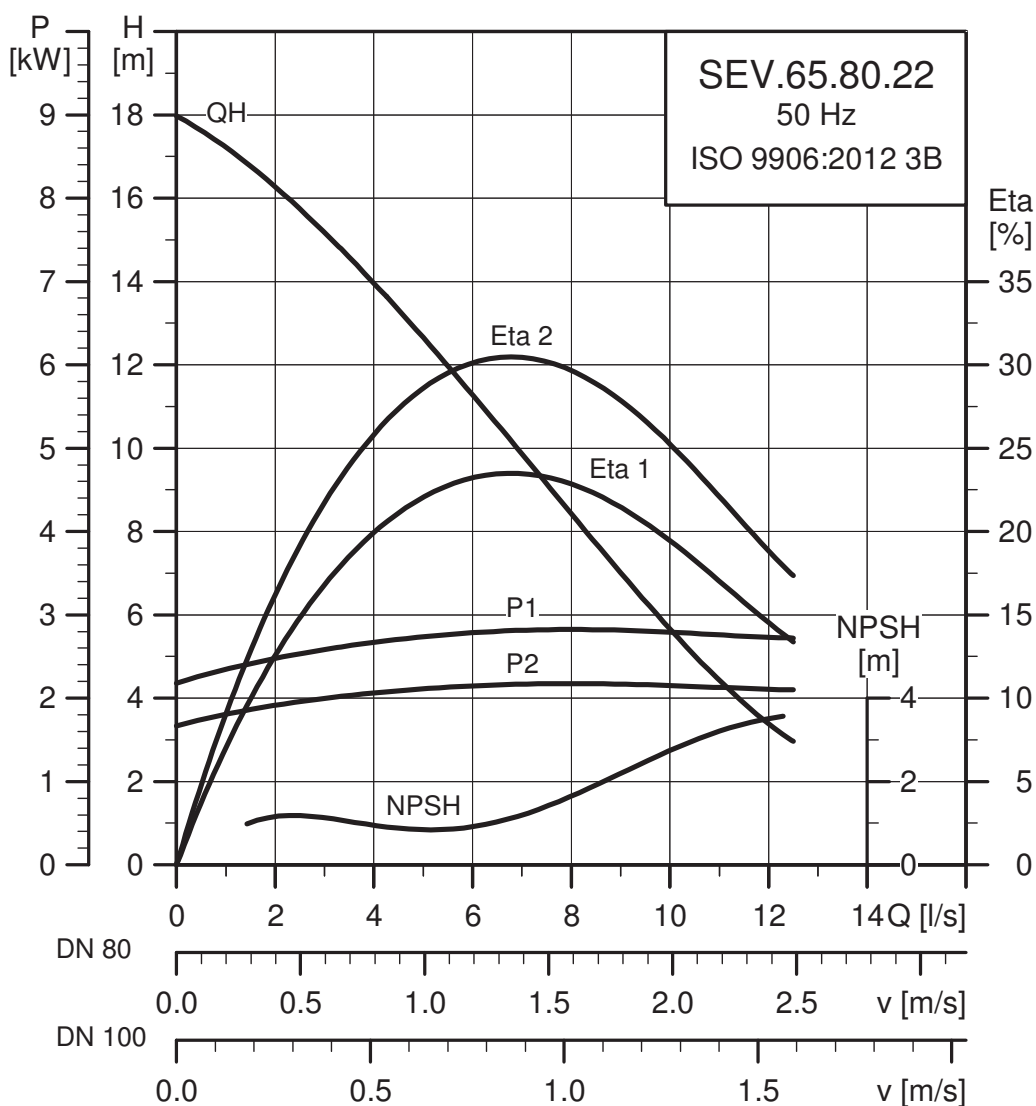
Напряжение [В]	P1 [кВт]	P2 [кВт]	Число полюсов	об/мин	Метод пуска	I <sub>N</sub> * [А]			I <sub>пуск</sub> [А]			η <sub>двиг.</sub> [%]			Cos φ			Момент инерции [кгм <sup>2</sup> ]	Вращающий момент M <sub>макс.</sub> [Нм]
						8,7 - 8,5	71	79,2	82,4	83,3	0,68	0,78	0,84	1/2	3/4	1/1			
3 x 380-415	4,8	4,0	2	2925	Y/D	8,7 - 8,5	71	79,2	82,4	83,3	0,68	0,78	0,84	0,0126	54				

\* Низкое напряжение - высокое напряжение.

**Данные насоса**

Тип рабочего колеса	Макс. размер твердых включений [мм]	Макс. кол-во пусков в час	Макс. глубина погружения [м]	Степень защиты	Класс изоляции	Макс. температура жидкости [°C]	pH
SuperVortex	65	20	20	IP68	F	40	4-14

## SEV.65.80.22.(Ex).2



TM02 7979 1817

### Параметры электрооборудования

Напряжение [В]	P1 [кВт]	P2 [кВт]	Число полюсов	об/мин	Метод пуска	$I_N^*$			$I_{пуск}$			$\eta_{двиг.} [\%]$			$\cos \phi$			Момент инерции [кгм <sup>2</sup> ]	Вращающий момент $M_{макс.}$ [Нм]
						[А]	[А]	[А]	1/2	3/4	1/1	1/2	3/4	1/1	1/2	3/4	1/1		
3 x 380-415	2,8	2,2	2	2895	DOL	5,1 - 5,0	37	73,5	76,6	77	0,72	0,81	0,86	0,0088	23				

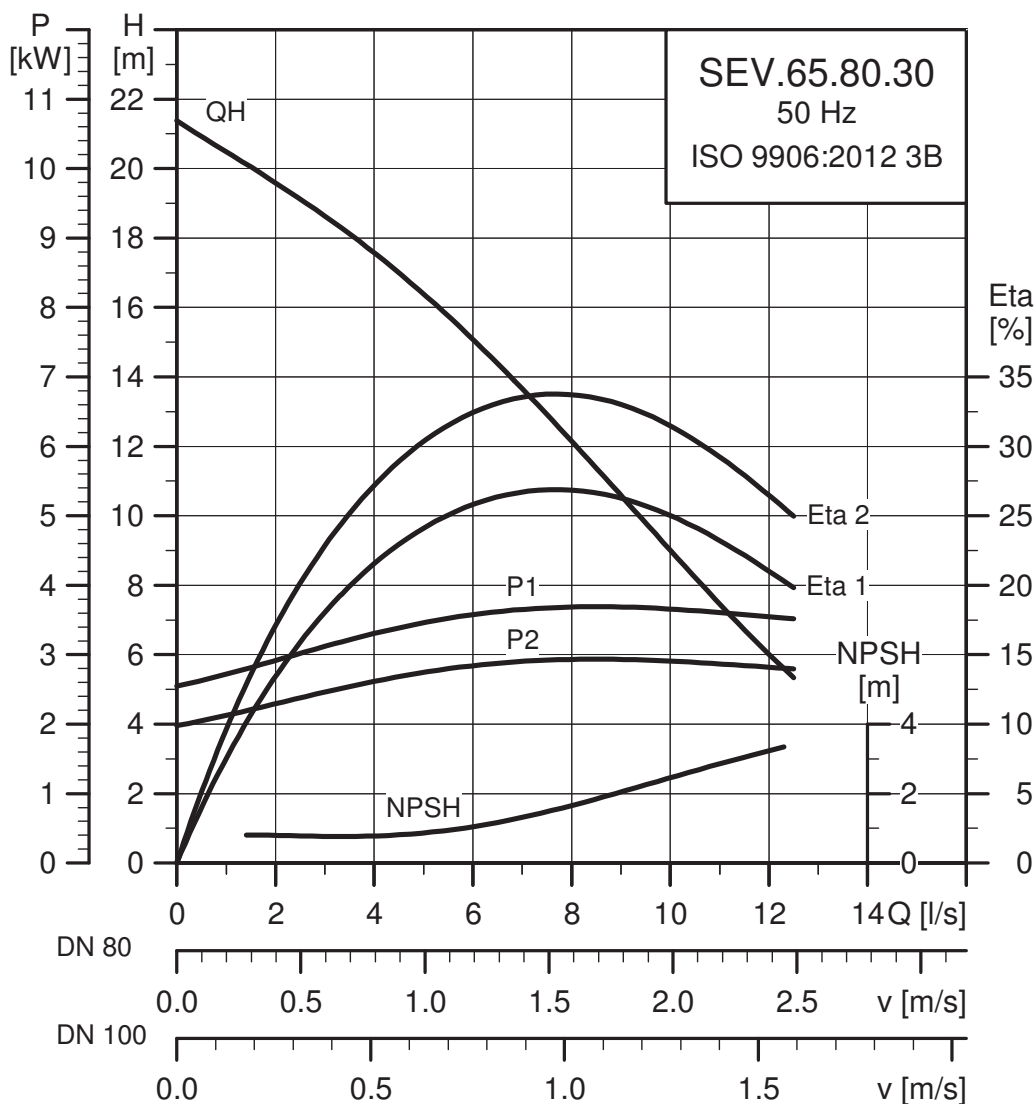
\* Низкое напряжение - высокое напряжение.

### Данные насоса

Тип рабочего колеса	Макс. размер твердых включений [мм]	Макс. кол-во пусков в час	Макс. глубина погружения [м]	Степень защиты	Класс изоляции	Макс. температура жидкости [°C]	pH



**SEV.65.80.30.(Ex).2**



TM02 7980 1817

**Параметры электрооборудования**

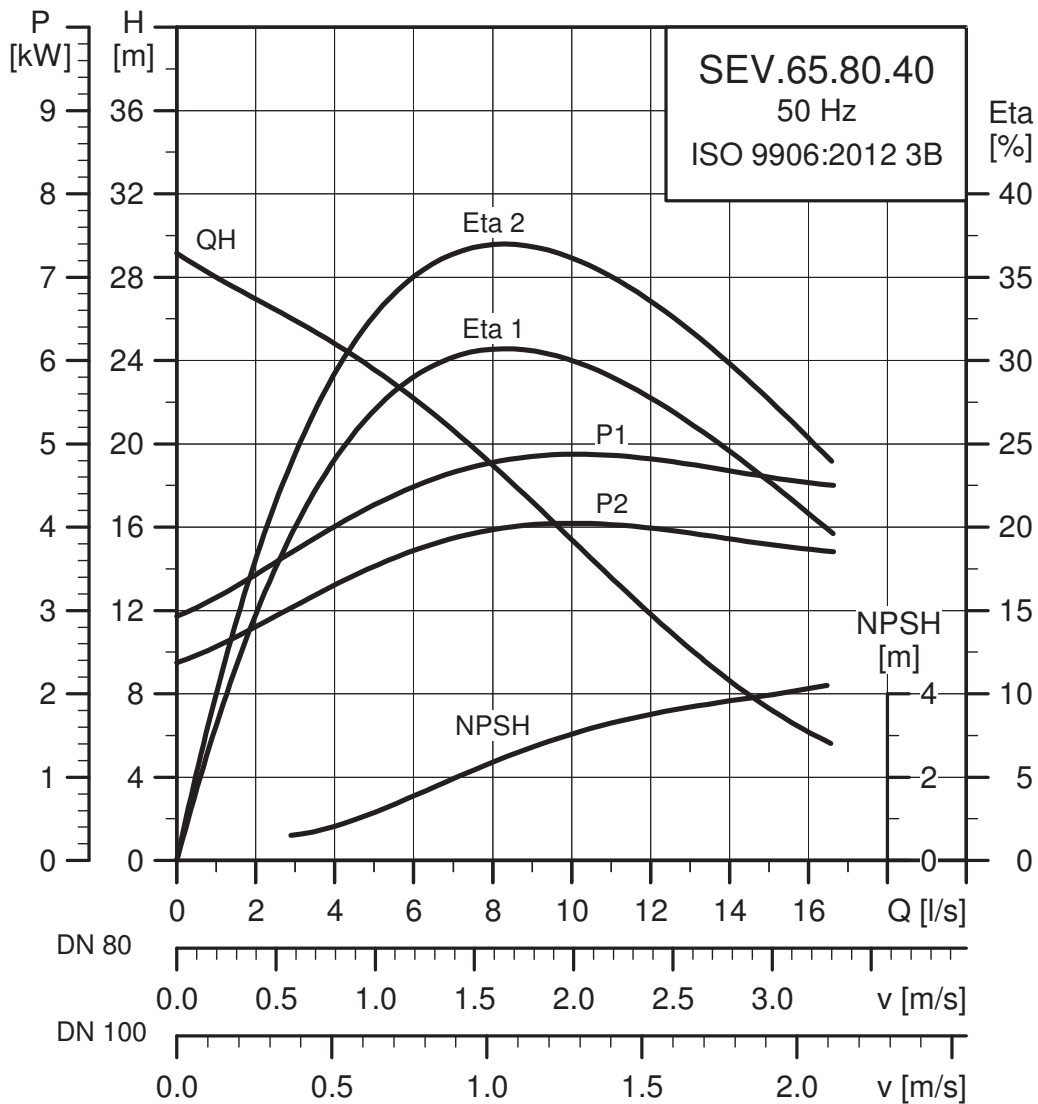
Напряжение [В]	P1 [кВт]	P2 [кВт]	Число полюсов	об/мин	Метод пуска	I <sub>N</sub> <sup>*</sup>		η <sub>двиг.</sub> [%]			Cos φ			Момент инерции [кгм <sup>2</sup> ]	Вращающий момент M <sub>макс.</sub> [Нм]
						[А]	[А]	1/2	3/4	1/1	1/2	3/4	1/1		
3 x 380-415	3,8	3,0	2	2910	DOL	6,8 - 6,5	51	75,1	78,5	79,6	0,74	0,83	0,87	0,0098	33

\* Низкое напряжение - высокое напряжение.

**Данные насоса**

Тип рабочего колеса	Макс. размер твердых включений [мм]	Макс. кол-во пусков в час	Макс. глубина погружения [м]	Степень защиты	Класс изоляции	Макс. температура жидкости [°C]	pH
SuperVortex	65	20	20	IP68	F	40	4-14

## SEV.65.80.40.(Ex).2



TM02 7981 1817

### Параметры электрооборудования

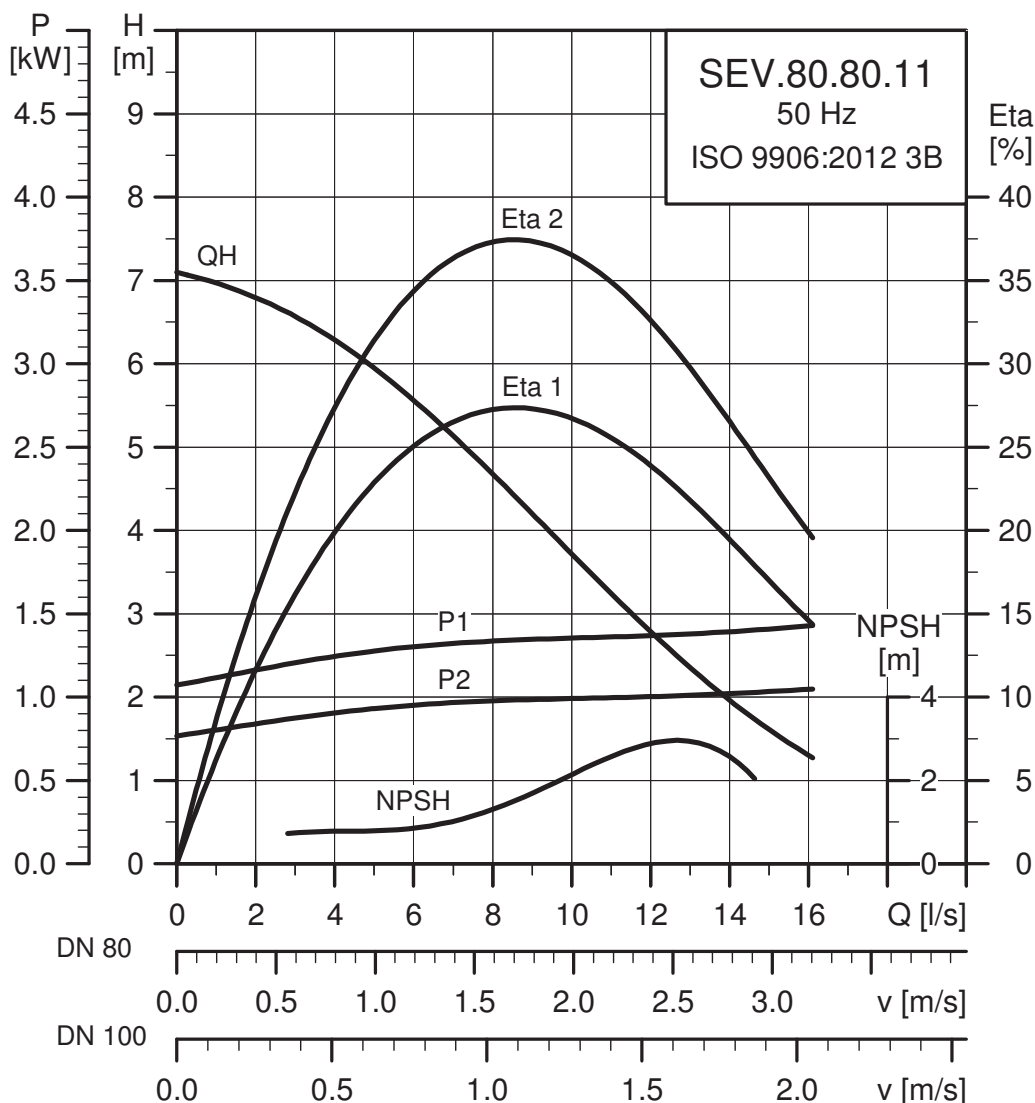
Напряжение [В]	P1 [кВт]	P2 [кВт]	Число полюсов	об/мин	Метод пуска	$I_N^*$			Cos $\phi$			Момент инерции [кгм <sup>2</sup> ]	Вращающий момент $M_{\max}$ [Нм]		
						$I_{\text{пуск}}$ [А]	$I_{\text{двиг.}}$ 1/2 3/4 1/1	$I_{\text{двиг.}}$ 1/2 3/4 1/1							
3 x 380-415	4,8	4,0	2	2925	Y/D	8,7 - 8,5	71	79,2	82,4	83,3	0,68	0,78	0,84	0,0126	54

\* Низкое напряжение - высокое напряжение.

### Данные насоса

Тип рабочего колеса	Макс. размер твердых включений [мм]	Макс. кол-во пусков в час	Макс. глубина погружения [м]	Степень защиты	Класс изоляции	Макс. температура жидкости [°C]	pH
SuperVortex	65	20	20	IP68	F	40	4-14

**SEV.80.80.11.(Ex).4**



TM02 7982 1817

**Параметры электрооборудования**

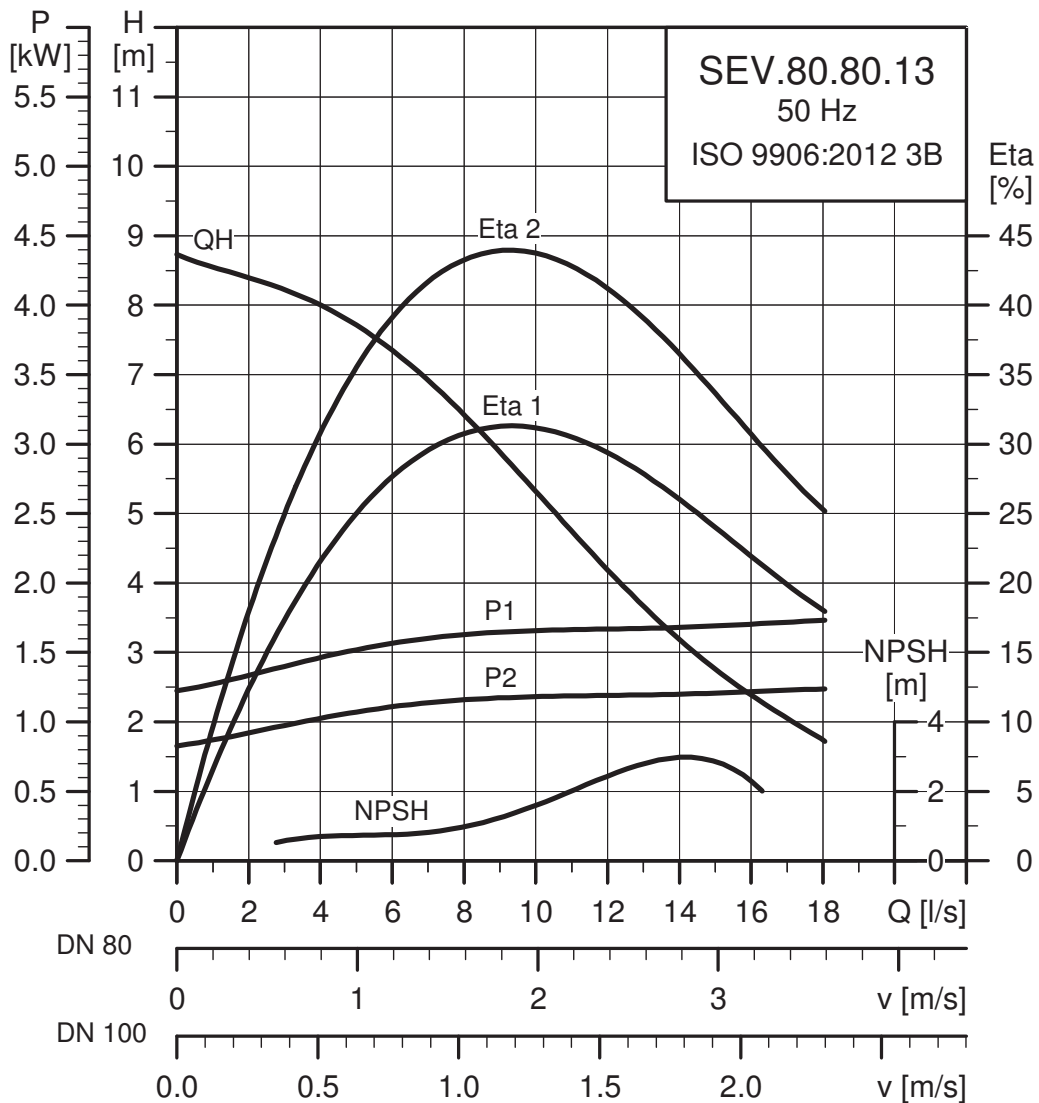
Напряжение [В]	P1 [кВт]	P2 [кВт]	Число полюсов	об/мин	Метод пуска	I <sub>N</sub> * [А]			η <sub>двиг.</sub> [%]			Cos φ			Момент инерции [кгм <sup>2</sup> ]	Вращающий момент M <sub>макс.</sub> [Нм]
						I <sub>пуск</sub>	1/2	3/4	1/1	1/2	3/4	1/1				
3 x 380-415	1,5	1,1	4	1440	DOL	2,8 - 2,9	13	65,6	71,2	73,2	0,52	0,64	0,73	0,0142	21	

\* Низкое напряжение - высокое напряжение.

**Данные насоса**

Тип рабочего колеса	Макс. размер твердых включений [мм]	Макс. кол-во пусков в час	Макс. глубина погружения [м]	Степень защиты	Класс изоляции	Макс. температура жидкости [°C]	pH
SuperVortex	80	20	20	IP68	F	40	См. стр. 30

### SEV.80.80.13.(Ex).4



TM02 7972 1817

### Параметры электрооборудования

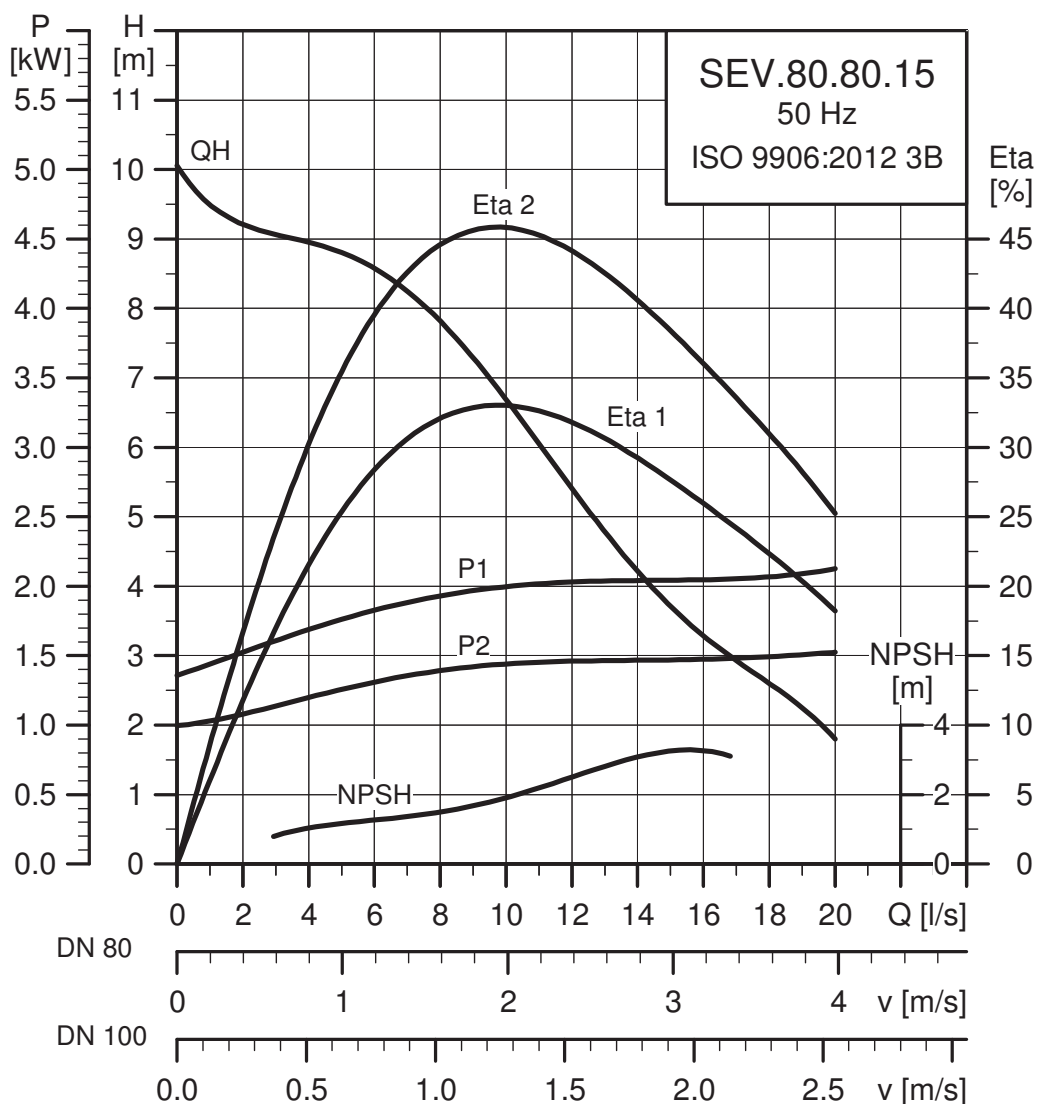
Напряжение [В]	P1 [кВт]	P2 [кВт]	Число полюсов	об/мин	Метод пуска	$I_N^*$			$I_{\text{пуск}}$			$\eta_{\text{двиг.}} [\%]$			$\cos \phi$			Момент инерции [кгм <sup>2</sup> ]	Вращающий момент $M_{\text{макс.}}$ [Нм]
						[А]	[А]	[А]	1/2	3/4	1/1	1/2	3/4	1/1	1/2	3/4	1/1		
3 x 380-415	1,8	1,3	4	1440	DOL	3,8 - 3,9	22	63,9	69,6	71,7	0,51	0,63	0,72	0,0165	28				

\* Низкое напряжение - высокое напряжение.

### Данные насоса

Тип рабочего колеса	Макс. размер твердых включений [мм]	Макс. кол-во пусков в час	Макс. глубина погружения [м]	Степень защиты	Класс изоляции	Макс. температура жидкости [°C]	pH
SuperVortex	80	20	20	IP68	F	40	См. стр. 30

**SEV.80.80.15.(Ex).4**



TM02 7973 1817

**Параметры электрооборудования**

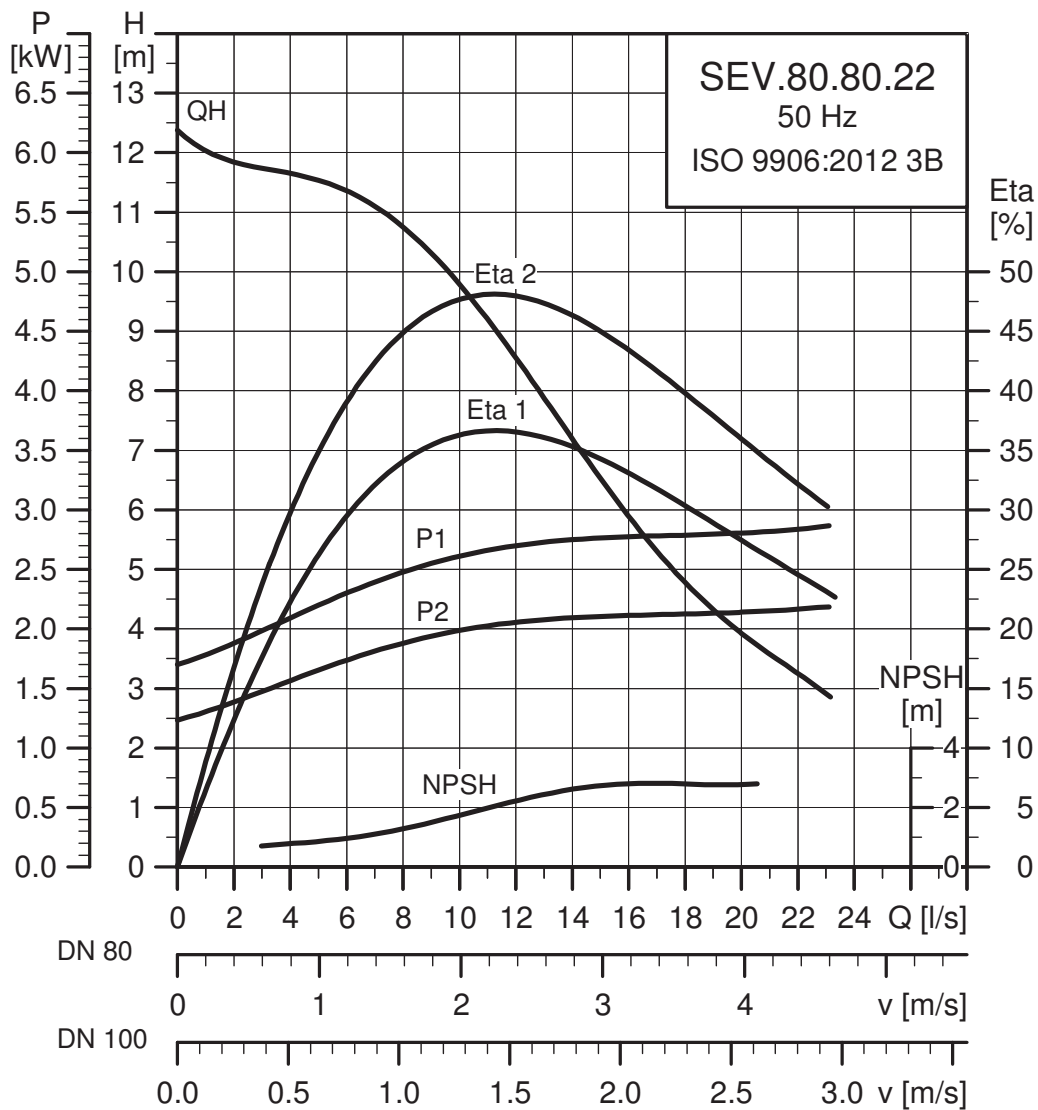
Напряжение [В]	P1 [кВт]	P2 [кВт]	Число полюсов	об/мин	Метод пуска	I <sub>N</sub> *			η <sub>двиг.</sub> [%]			Cos φ			Момент инерции [кгм <sup>2</sup> ]	Вращающий момент M <sub>макс.</sub> [Нм]
						I <sub>пуск</sub> [А]	I <sub>1/2</sub> [А]	I <sub>1/1</sub> [А]	1/2	3/4	1/1	1/2	3/4	1/1		
3 x 380-415	2,1	1,5	4	1435	DOL	4,2 - 4,2	22	67	71	72	0,56	0,68	0,76	0,0185	28	

\* Низкое напряжение - высокое напряжение.

**Данные насоса**

Тип рабочего колеса	Макс. размер твердых включений [мм]	Макс. кол-во пусков в час	Макс. глубина погружения [м]	Степень защиты	Класс изоляции	Макс. температура жидкости [°C]	pH
SuperVortex	80	20	20	IP68	F	40	См. стр. 30

## SEV.80.80.22.(Ex).4



TM02 7974 1817

### Параметры электрооборудования

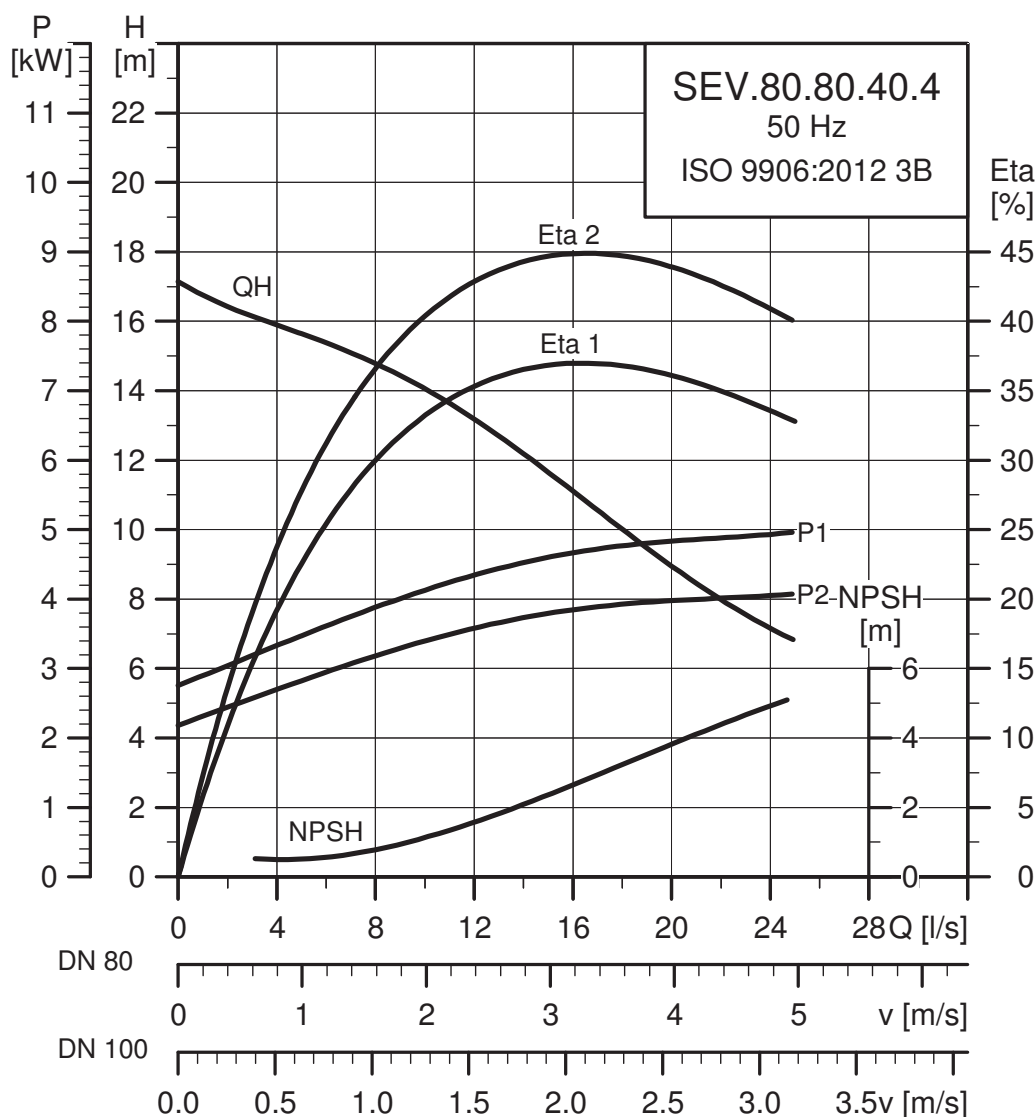
Напряжение [В]	P1 [кВт]	P2 [кВт]	Число полюсов	об/мин	Метод пуска	$I_N^*$		$\eta_{двиг.} [\%]$			Cos $\phi$			Момент инерции [кгм <sup>2</sup> ]	Вращающий момент $M_{макс.}$ [Нм]
						[А]	[А]	1/2	3/4	1/1	1/2	3/4	1/1		
3 x 380-415	2,9	2,2	4	1445	DOL	6,0 - 6,0	32	70,9	75,2	76,3	0,53	0,66	0,74	0,0240	45

\* Низкое напряжение - высокое напряжение.

### Данные насоса

Тип рабочего колеса	Макс. размер твердых включений [мм]	Макс. кол-во пусков в час	Макс. глубина погружения [м]	Степень защиты	Класс изоляции	Макс. температура жидкости [°C]	pH
SuperVortex	80	20	20	IP68	F	40	См. стр. 30

**SEV.80.80.40.(Ex).4**



TM02 7975 1817

**Параметры электрооборудования**

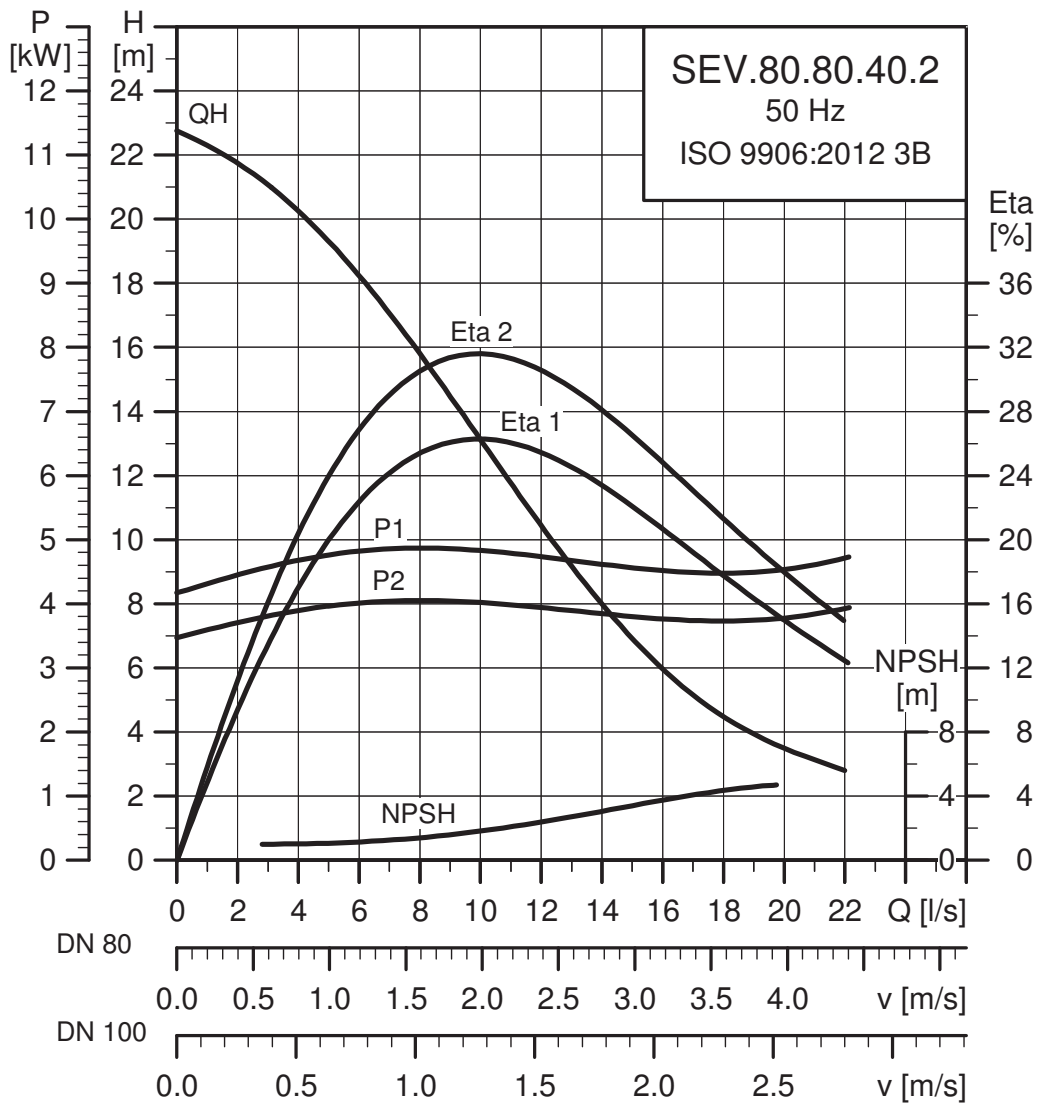
Напряжение [В]	P1 [кВт]	P2 [кВт]	Число полюсов	об/мин	Метод пуска	I <sub>N</sub> * [А]			η <sub>двиг.</sub> [%]			Cos φ			Момент инерции [кгм <sup>2</sup> ]	Вращающий момент M <sub>макс.</sub> [Нм]
						I <sub>пуск</sub>	1/2	3/4	1/1	1/2	3/4	1/1				
3 x 380-415	4,9	4,0	4	1460	Y/D	10,0 - 10,2	67	78,2	81,7	82,2	0,52	0,65	0,73	0,0479	100	

\* Низкое напряжение - высокое напряжение.

**Данные насоса**

Тип рабочего колеса	Макс. размер твердых включений [мм]	Макс. кол-во пусков в час	Макс. глубина погружения [м]	Степень защиты	Класс изоляции	Макс. температура жидкости [°C]	pH
SuperVortex	80	20	20	IP68	F	40	4-10

## SEV.80.80.40.(Ex).2



TM02 7983 1817

### Параметры электрооборудования

Напряжение [В]	P1 [кВт]	P2 [кВт]	Число полюсов	об/мин	Метод пуска	$I_N^*$		$\eta_{двиг.} [\%]$			$\cos \varphi$			Момент инерции [кгм <sup>2</sup> ]	Вращающий момент $M_{макс.}$ [Нм]
						$I_{пуск}$ [А]		1/2	3/4	1/1	1/2	3/4	1/1		
3 x 380-415	4,8	4,0	2	2925	Y/D	8,7 - 8,5	71	79,2	82,4	83,3	0,68	0,78	0,84	0,0127	54

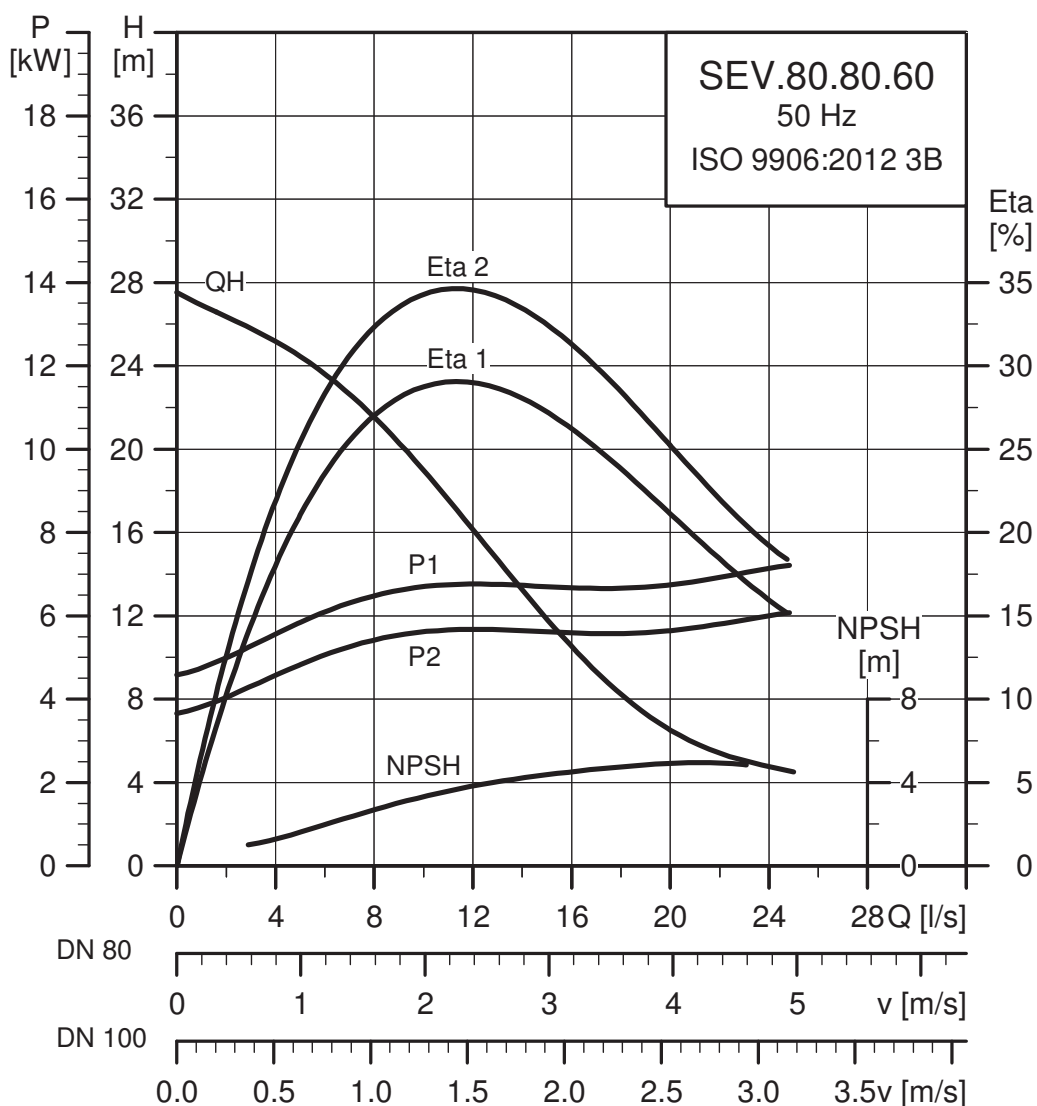
\* Низкое напряжение - высокое напряжение.

### Данные насоса

Тип рабочего колеса	Макс. размер твердых включений [мм]	Макс. кол-во пусков в час	Макс. глубина погружения [м]	Степень защиты	Класс изоляции	Макс. температура жидкости [°C]	pH
SuperVortex	80	20	20	IP68	F	40	См. стр. 30



**SEV.80.80.60.(Ex).2**



TM02 7964 1817

**Параметры электрооборудования**

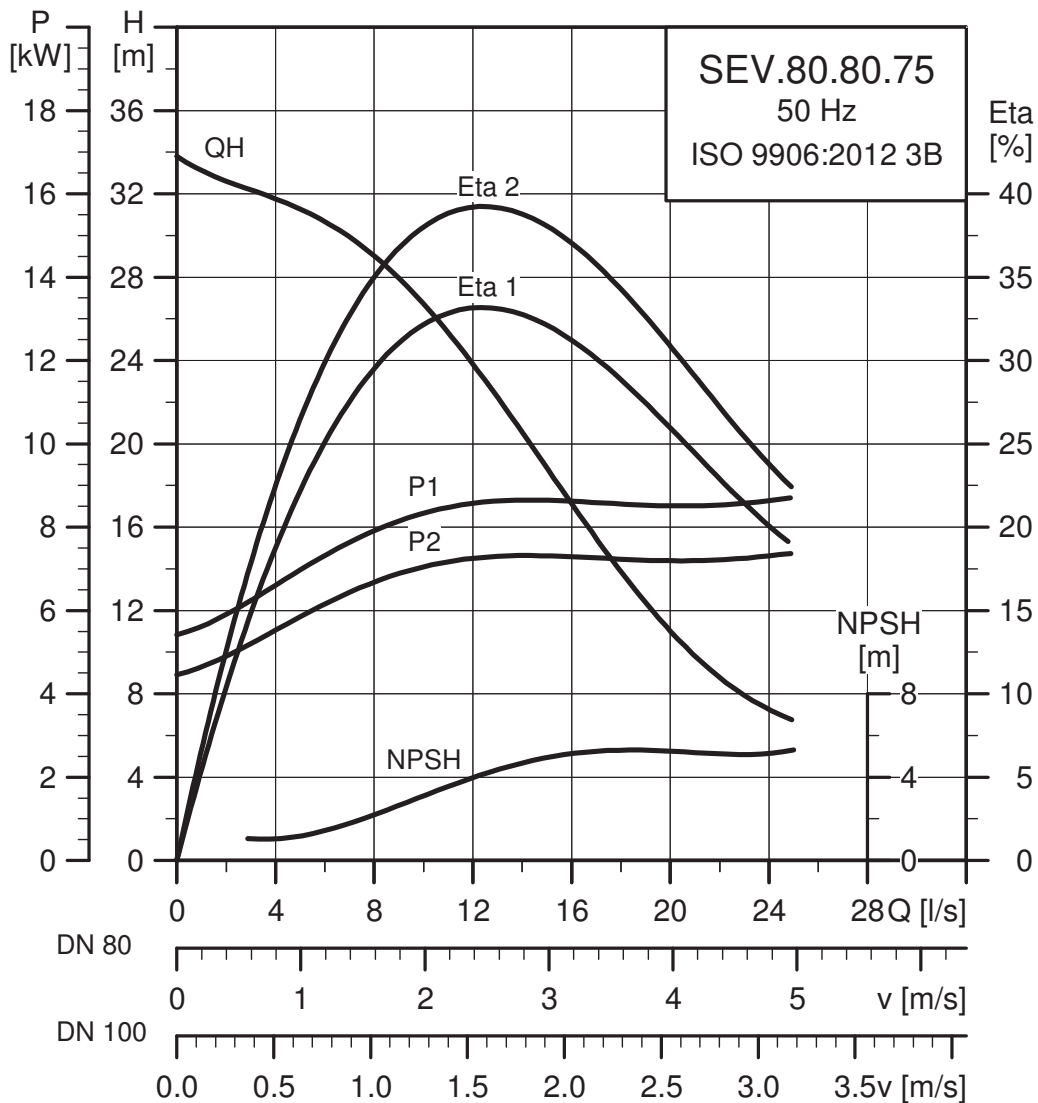
Напряжение [В]	P1 [кВт]	P2 [кВт]	Число полюсов	об/мин	Метод пуска	I <sub>N</sub> * [А]			η <sub>двиг.</sub> [%]			Cos φ			Момент инерции [кгм <sup>2</sup> ]	Вращающий момент M <sub>макс.</sub> [Нм]
						I <sub>пуск</sub>	1/2	3/4	1/1	1/2	3/4	1/1				
3 x 380-415	7,1	6,0	2	2945	Y/D	13,7 - 14,2	148	77,5	82,2	84,1	0,58	0,7	0,78	0,0190	112	

\* Низкое напряжение - высокое напряжение.

**Данные насоса**

Тип рабочего колеса	Макс. размер твердых включений [мм]	Макс. кол-во пусков в час	Макс. глубина погружения [м]	Степень защиты	Класс изоляции	Макс. температура жидкости [°C]	pH
SuperVortex	80	20	20	IP68	F	40	См. стр. 30

## SEV.80.80.75.(Ex).2



TM02 7985 1817

### Параметры электрооборудования

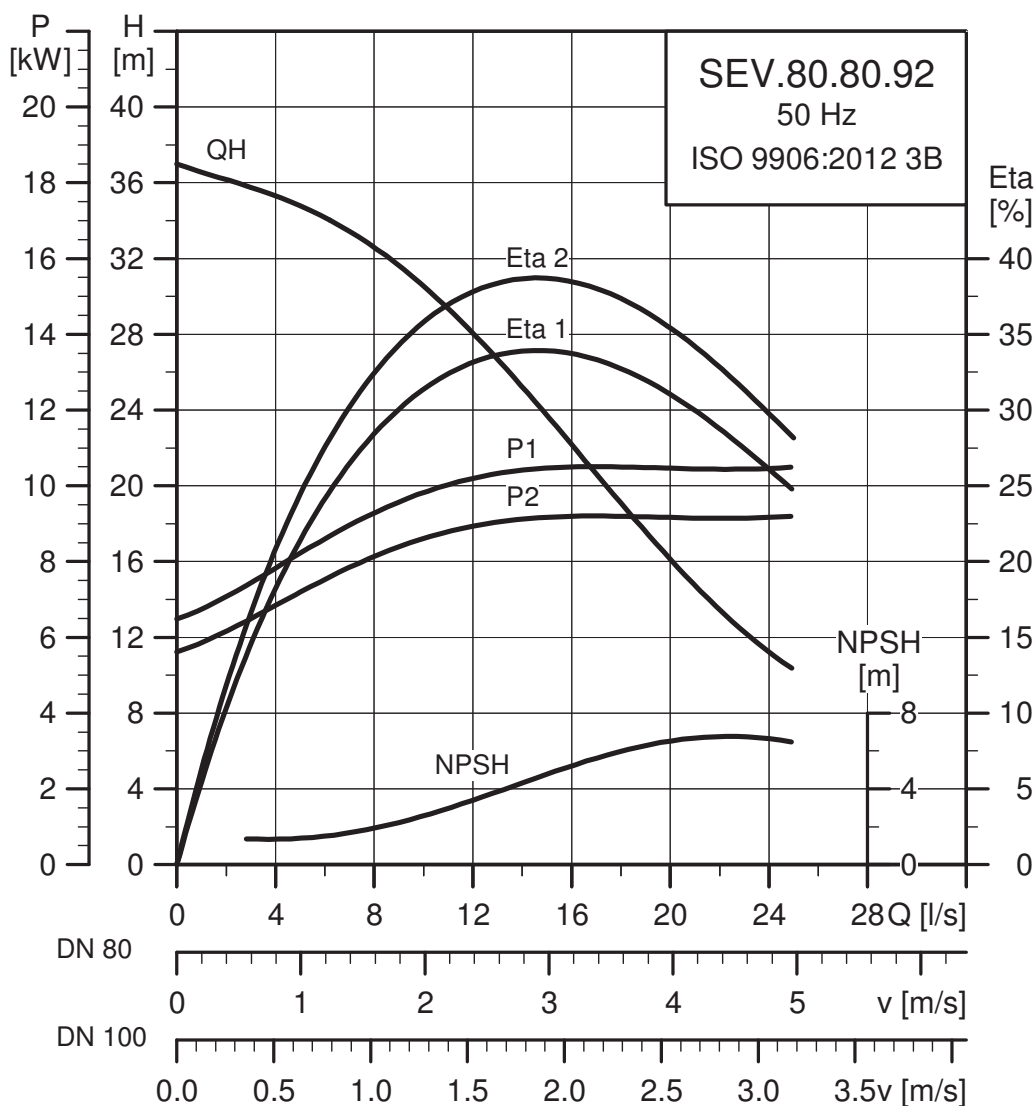
Напряжение [В]	P1 [кВт]	P2 [кВт]	Число полюсов	об/мин	Метод пуска	I <sub>N</sub> <sup>*</sup>			η <sub>двиг.</sub> [%]			Cos φ			Момент инерции [кгм <sup>2</sup> ]	Вращающий момент M <sub>макс.</sub> [Нм]
						[А]	[А]	[А]	1/2	3/4	1/1	1/2	3/4	1/1		
3 x 380-415	8,9	7,5	2	2940	Y/D	16,5 - 16,2	152	80,1	83,8	84,8	0,65	0,76	0,83	0,0215	112	

\* Низкое напряжение - высокое напряжение.

### Данные насоса

Тип рабочего колеса	Макс. размер твердых включений [мм]	Макс. кол-во пусков в час	Макс. глубина погружения [м]	Степень защиты	Класс изоляции	Макс. температура жидкости [°C]	pH
SuperVortex	80	20	20	IP68	F	40	См. рис. 30

**SEV.80.80.92.(Ex).2**



TM02 7986 1817

**Параметры электрооборудования**

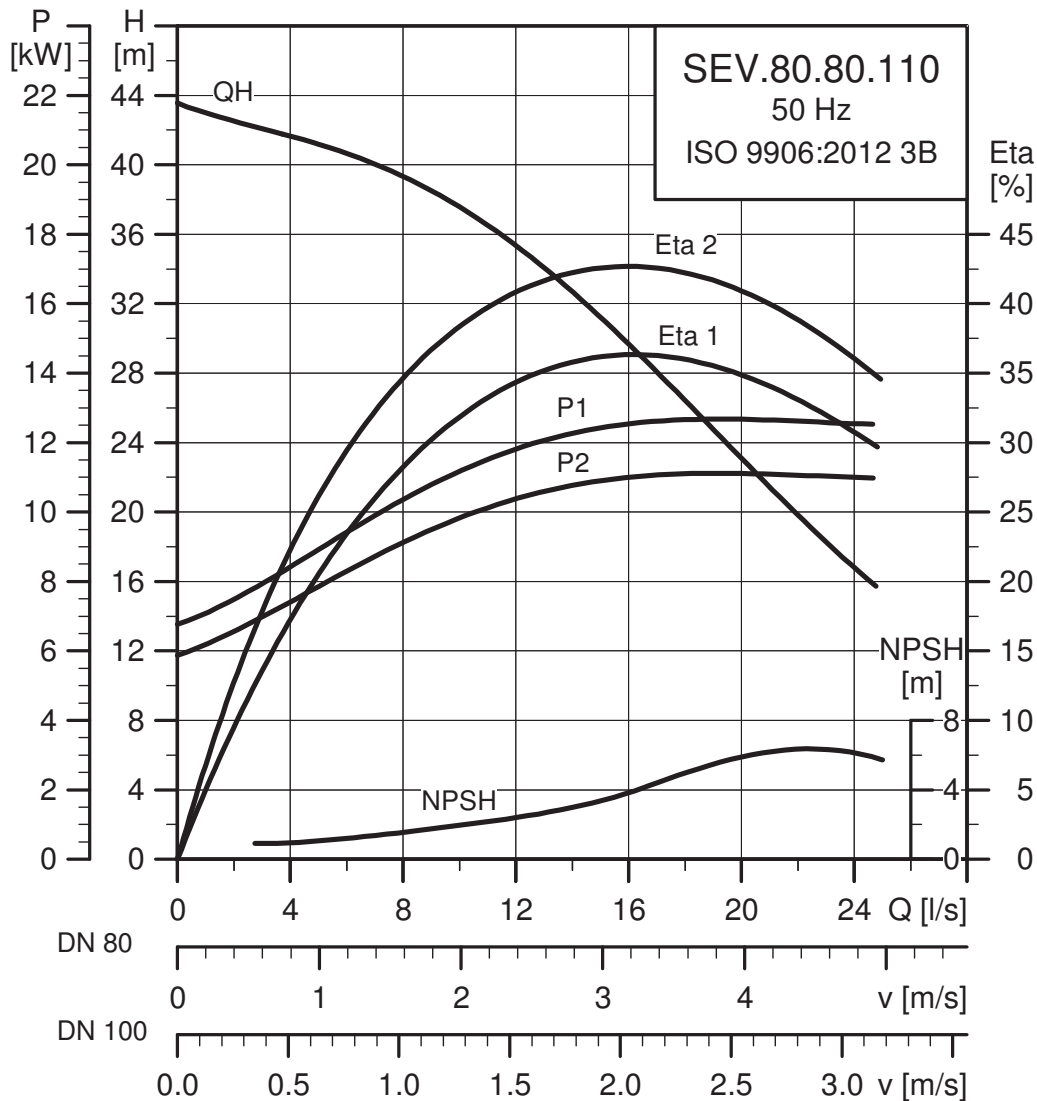
Напряжение [В]	P1 [кВт]	P2 [кВт]	Число полюсов	об/мин	Метод пуска	I <sub>N</sub> *		η <sub>двиг.</sub> [%]			Cos φ			Момент инерции [кгм <sup>2</sup> ]	Вращающий момент M <sub>макс.</sub> [Нм]
						[А]	[А]	1/2	3/4	1/1	1/2	3/4	1/1		
3 x 380-415	10,5	9,2	2	2935	Y/D	18,8 - 17,5	162	85,4	87,4	87,6	0,78	0,85	0,89	0,0334	99

\* Низкое напряжение - высокое напряжение.

**Данные насоса**

Тип рабочего колеса	Макс. размер твердых включений [мм]	Макс. кол-во пусков в час	Макс. глубина погружения [м]	Степень защиты	Класс изоляции	Макс. температура жидкости [°C]	pH
SuperVortex	80	20	20	IP68	F	40	См. стр. 30

## SEV.80.80.110.(Ex).2



TM02 7987 1817

### Параметры электрооборудования

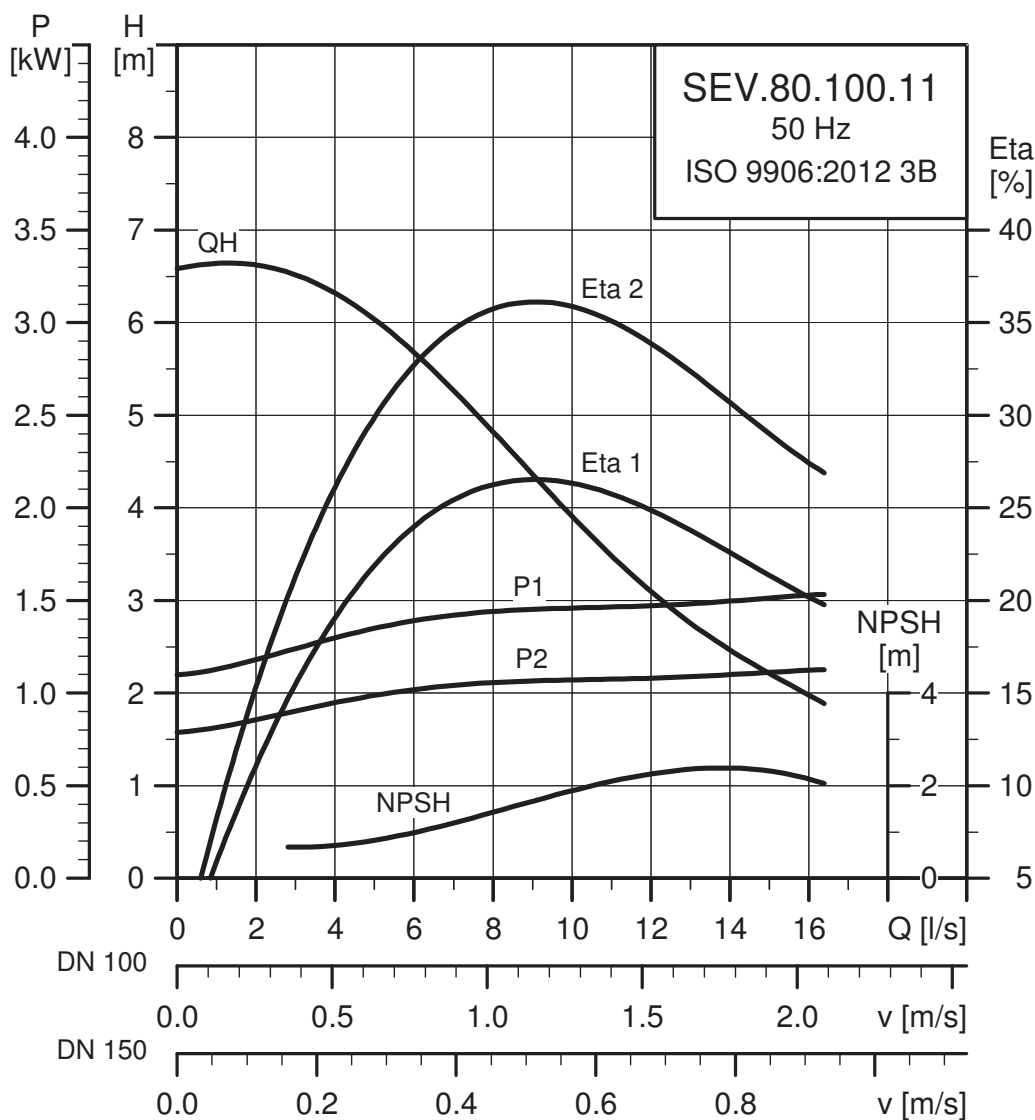
Напряжение [В]	P1 [кВт]	P2 [кВт]	Число полюсов	об/мин	Метод пуска	$I_N^*$			$I_{\text{пуск}}$			$\eta_{\text{двиг.}} [\%]$			$\cos \varphi$			Момент инерции [кгм <sup>2</sup> ]	Вращающий момент $M_{\text{макс.}}$ [Нм]
						[А]	[А]		1/2	3/4	1/1	1/2	3/4	1/1	[А]	[А]	[А]		
3 x 380-415	12,6	11,0	2	2935	Y/D	22,7 - 21,4	162	86,4	88,1	87,7	0,75	0,84	0,88	0,0368	118				

\* Низкое напряжение - высокое напряжение.

### Данные насоса

Тип рабочего колеса	Макс. размер твердых включений [мм]	Макс. кол-во пусков в час	Макс. глубина погружения [м]	Степень защиты	Класс изоляции	Макс. температура жидкости [°C]	pH
SuperVortex	80	20	20	IP68	F	40	См. стр. 30

**SEV.80.100.11.(Ex).4**



TM04 3463 1817

**Параметры электрооборудования**

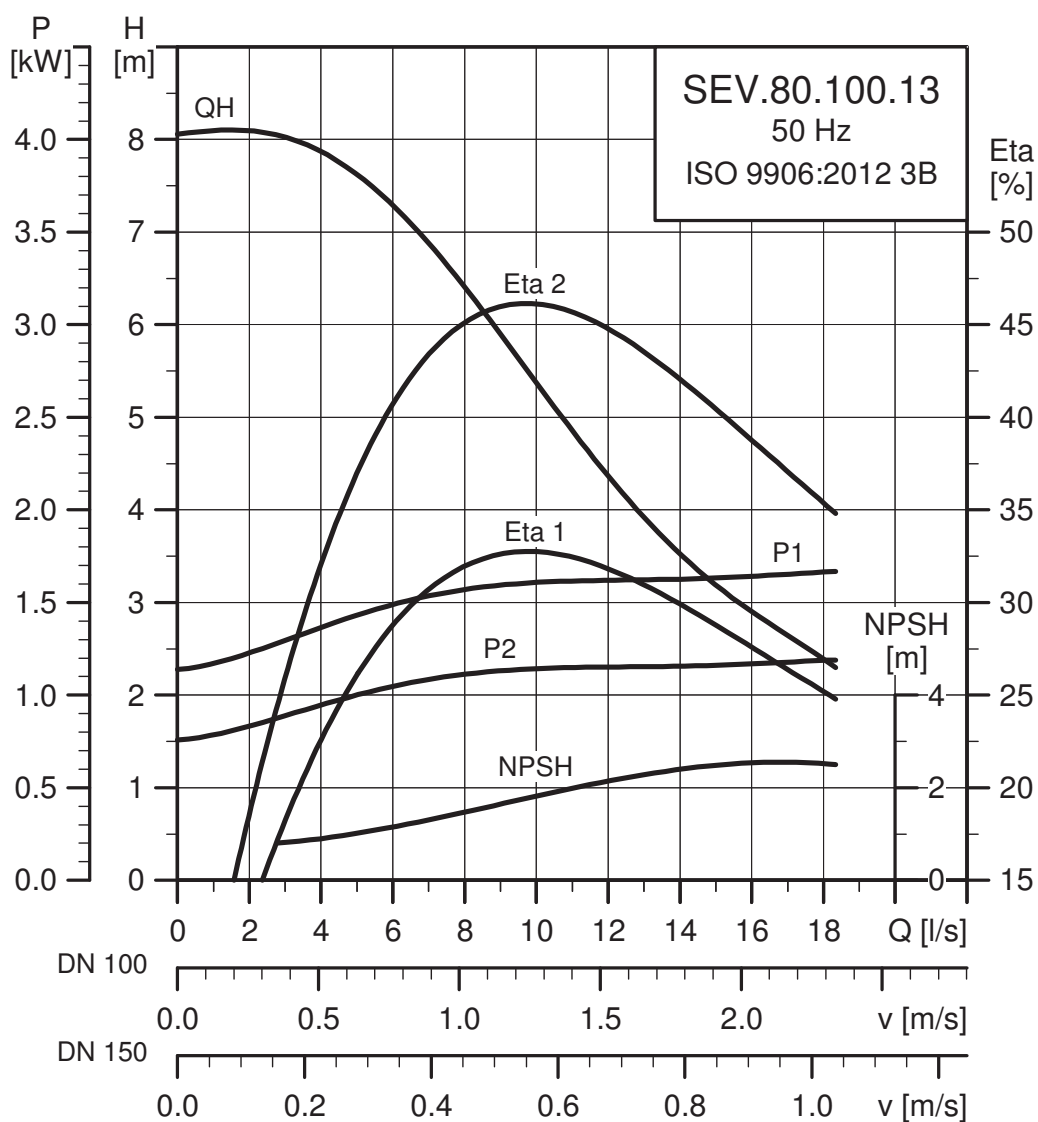
Напряжение [В]	P1 [кВт]	P2 [кВт]	Число полюсов	об/мин	Метод пуска	$I_N^*$			$\eta_{двиг.} [\%]$			Cos $\phi$			Момент инерции [кгм <sup>2</sup> ]	Вращающий момент $M_{макс.}$ [Нм]
						[А]	[А]		1/2	3/4	1/1	1/2	3/4	1/1		
3 x 380-415	1,5	1,1	4	1440	DOL	2,8 - 2,9	12		65,6	71,2	73,2	0,52	0,64	0,73	0,0142	21

\* Низкое напряжение - высокое напряжение.

**Данные насоса**

Тип рабочего колеса	Макс. размер твердых включений [мм]	Макс. кол-во пусков в час	Макс. глубина погружения [м]	Степень защиты	Класс изоляции	Макс. температура жидкости [°C]	pH
SuperVortex	80	20	20	IP68	F	40	См. стр. 30

### SEV.80.100.13.(Ex).4



TM04 3464 1817

### Параметры электрооборудования

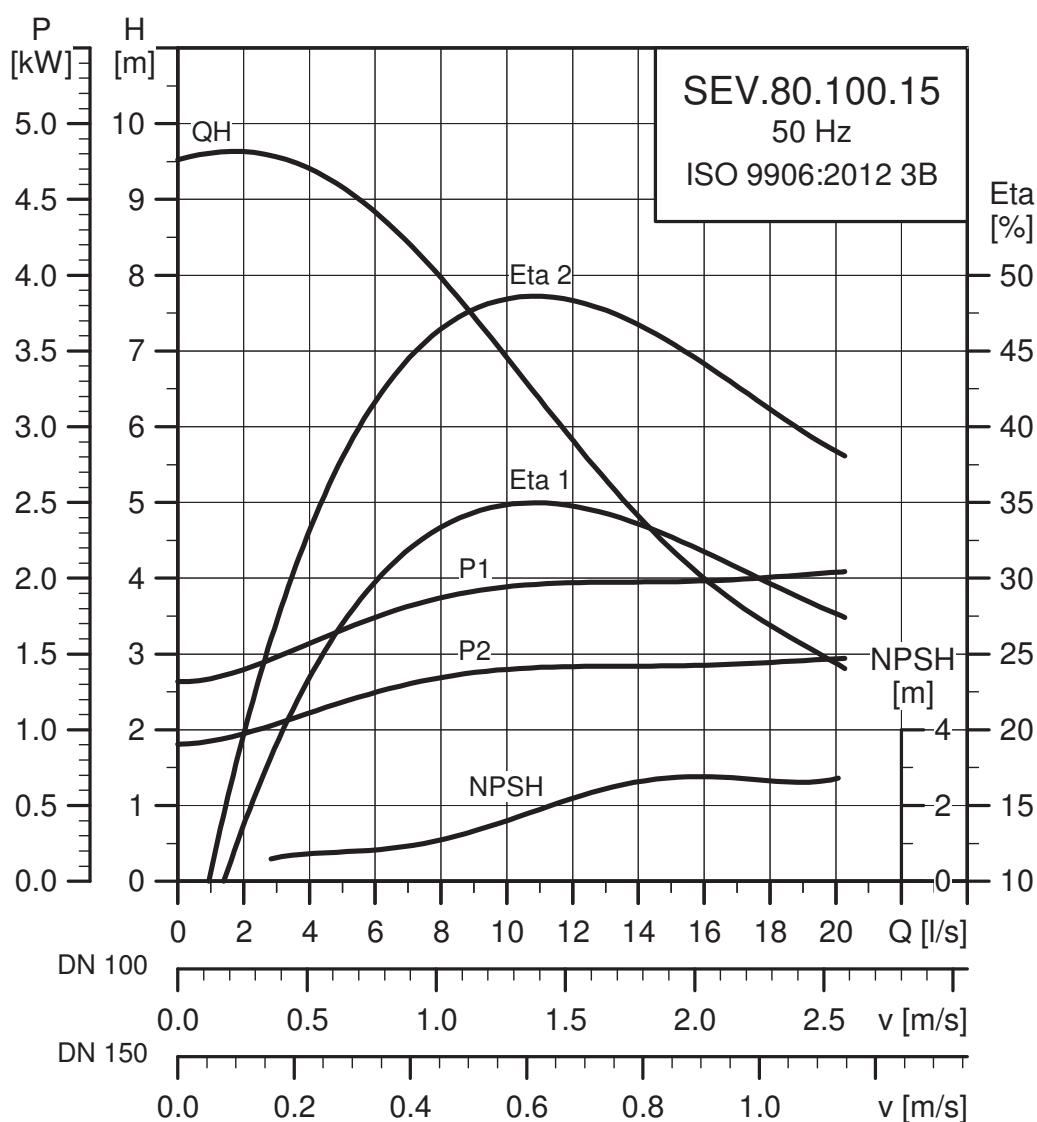
Напряжение [В]	P1 [кВт]	P2 [кВт]	Число полюсов	об/мин	Метод пуска	$I_N^*$		$\eta_{\text{двиг.}} [\%]$			$\cos \phi$			Момент инерции [кгм <sup>2</sup> ]	Вращающий момент $M_{\text{макс.}}$ [Нм]
						[А]	[А]	1/2	3/4	1/1	1/2	3/4	1/1		
3 x 380-415	1,8	1,3	4	1440	DOL	3,8 - 3,9	21	63,9	69,6	71,7	0,51	0,63	0,72	0,0165	28

\* Низкое напряжение - высокое напряжение.

### Данные насоса

Тип рабочего колеса	Макс. размер твердых включений [мм]	Макс. кол-во пусков в час	Макс. глубина погружения [м]	Степень защиты	Класс изоляции	Макс. температура жидкости [°C]	pH
SuperVortex	80	20	20	IP68	F	40	См. стр. 30

**SEV.80.100.15.(Ex).4**



TM04 3465 1817

**Параметры электрооборудования**

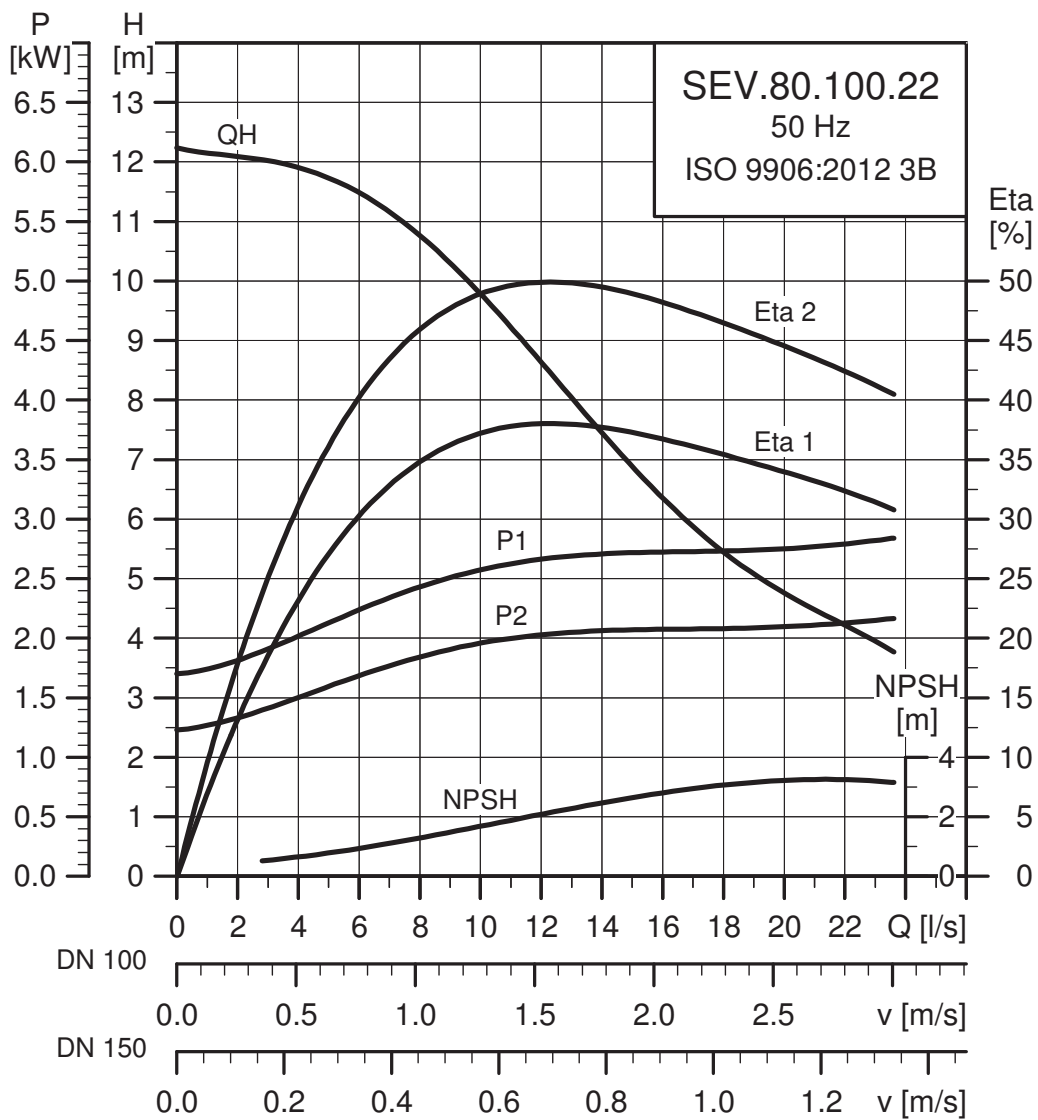
Напряжение [В]	P1 [кВт]	P2 [кВт]	Число полюсов	об/мин	Метод пуска	I <sub>N</sub> * [А]			η <sub>двиг.</sub> [%]			Cos φ			Момент инерции [кгм <sup>2</sup> ]	Вращающий момент M <sub>макс.</sub> [Нм]
						1/2	3/4	1/1	1/2	3/4	1/1	1/2	3/4	1/1		
3 x 380-415	2,1	1,5	4	1435	DOL	4,2 - 4,3	21	67	71	72	0,56	0,68	0,76	0,0185	28	

\* Низкое напряжение - высокое напряжение.

**Данные насоса**

Тип рабочего колеса	Макс. размер твердых включений [мм]	Макс. кол-во пусков в час	Макс. глубина погружения [м]	Степень защиты	Класс изоляции	Макс. температура жидкости [°C]	pH
SuperVortex	80	20	20	IP68	F	40	См. стр. 30

### SEV.80.100.22.(Ex).4



TM04 3467 1817

### Параметры электрооборудования

Напряжение [В]	P1 [кВт]	P2 [кВт]	Число полюсов	об/мин	Метод пуска	$I_N^*$		$\eta_{двиг.} [\%]$			$\cos \phi$			Момент инерции [кгм <sup>2</sup> ]	Вращающий момент $M_{макс.}$ [Нм]
						$I_{пуск}$ [А]		1/2	3/4	1/1	1/2	3/4	1/1		
3 x 380-415	2,9	2,2	4	1445	DOL	6,0 - 6,0	32	70,9	75,2	76,3	0,53	0,66	0,74	0,024	45

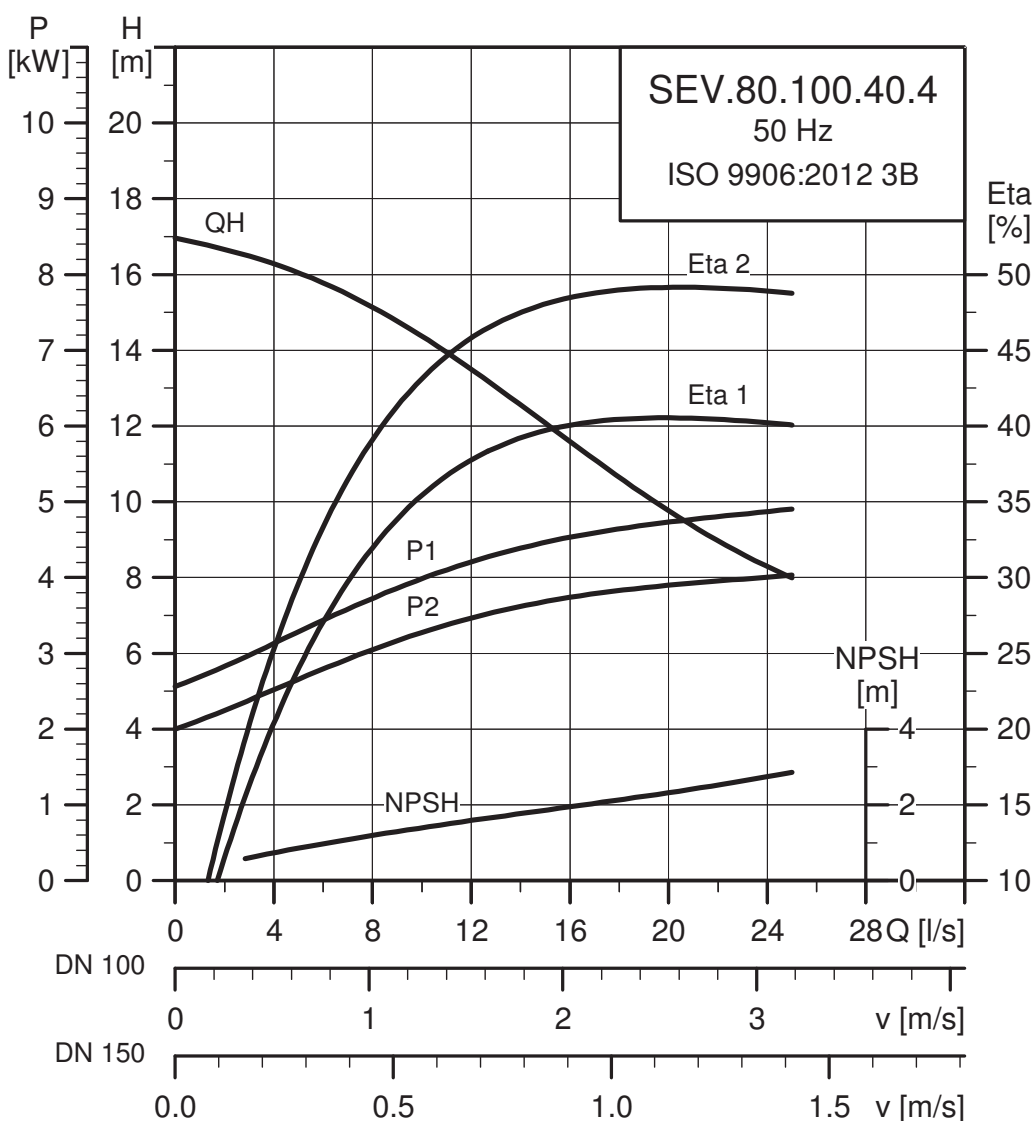
\* Низкое напряжение - высокое напряжение.

### Данные насоса

Тип рабочего колеса	Макс. размер твердых включений [мм]	Макс. кол-во пусков в час	Макс. глубина погружения [м]	Степень защиты	Класс изоляции	Макс. температура жидкости [°C]	pH
SuperVortex	80	20	20	IP68	F	40	См. стр. 30



**SEV.80.100.40.(Ex).4**



TM04 3467 1817

**Параметры электрооборудования**

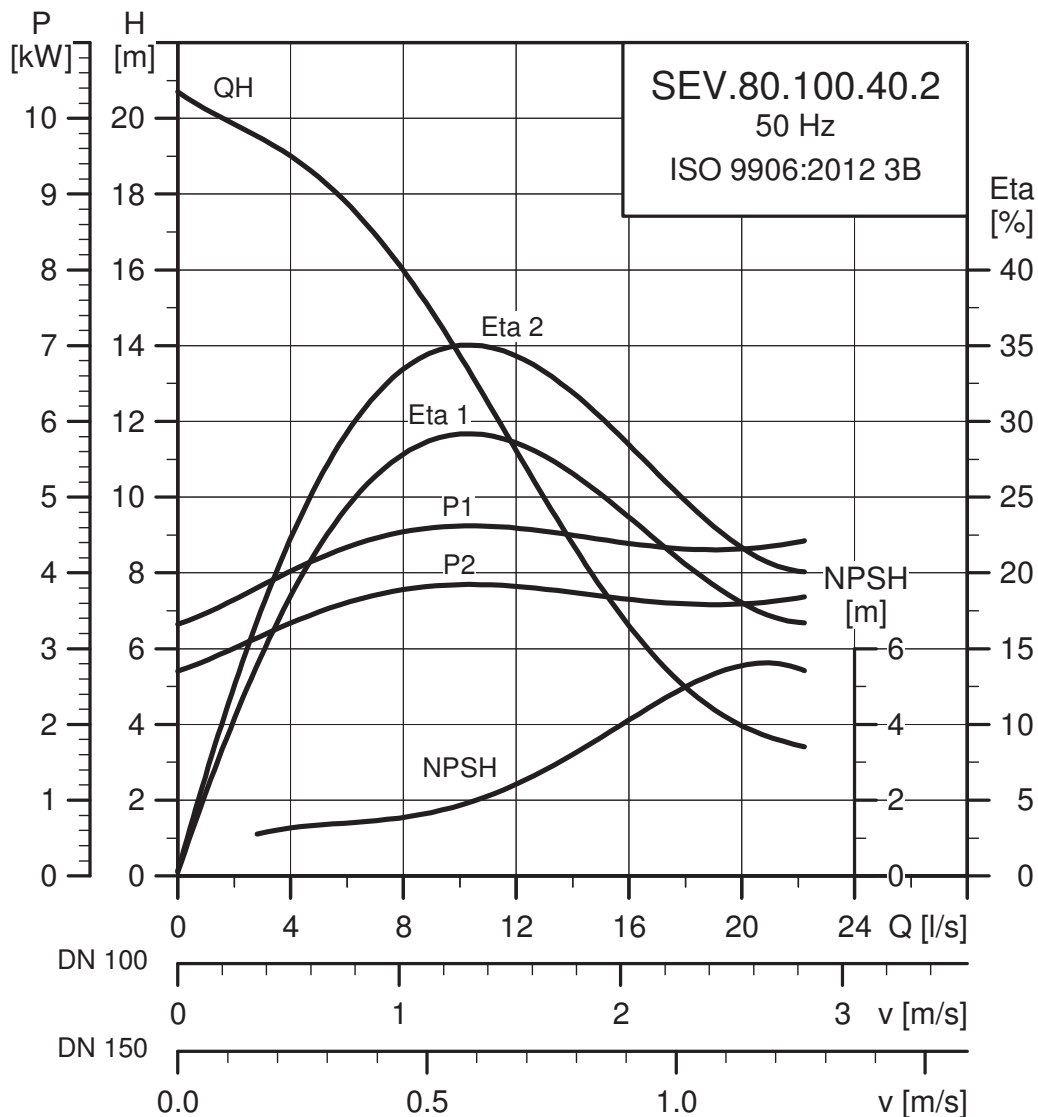
Напряжение [В]	P1 [кВт]	P2 [кВт]	Число полюсов	об/мин	Метод пуска	I <sub>N</sub> *		η <sub>двиг.</sub> [%]			Cos φ			Момент инерции [кгм <sup>2</sup> ]	Вращающий момент M <sub>макс.</sub> [Нм]
						[А]	[А]	1/2	3/4	1/1	1/2	3/4	1/1		
3 x 380-415	4,9	4	4	1460	DOL	10,0 - 10,2	64	78,2	81,7	82,2	0,52	0,65	0,73	0,0479	100

\* Низкое напряжение - высокое напряжение.

**Данные насоса**

Тип рабочего колеса	Макс. размер твердых включений [мм]	Макс. кол-во пусков в час	Макс. глубина погружения [м]	Степень защиты	Класс изоляции	Макс. температура жидкости [°C]	pH
SuperVortex	80	20	20	IP68	F	40	См. стр. 30

## SEV.80.100.40.(Ex).2



TM04 3468 1817

### Параметры электрооборудования

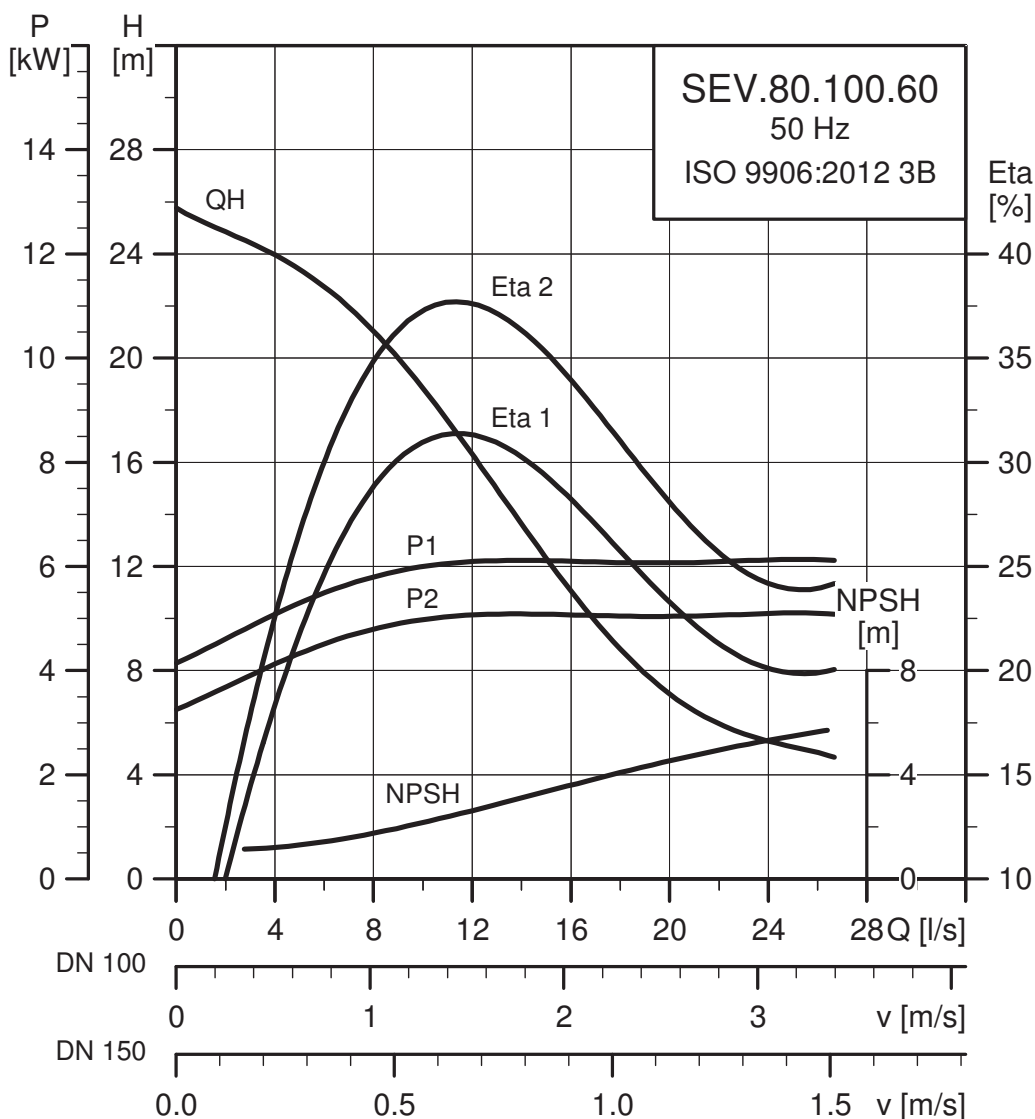
Напряжение [В]	P1 [кВт]	P2 [кВт]	Число полюсов	об/мин	Метод пуска	$I_N^*$			$I_{\text{пуск}}$			$\eta_{\text{двиг.}} [\%]$			Cos $\phi$			Момент инерции [кгм <sup>2</sup> ]	Вращающий момент $M_{\text{макс.}}$ [Нм]
						[А]	[А]	[А]	1/2	3/4	1/1	1/2	3/4	1/1					
3 x 380-415	4,9	4	2	2925	DOL	8,7 - 8,5	68	79,2	82,4	83,3	0,68	0,78	0,84	0,0127	54				

\* Низкое напряжение - высокое напряжение.

### Данные насоса

Тип рабочего колеса	Макс. размер твердых включений [мм]	Макс. кол-во пусков в час	Макс. глубина погружения [м]	Степень защиты	Класс изоляции	Макс. температура жидкости [°C]	pH
SuperVortex	80	20	20	IP68	F	40	См. рис. 30

**SEV.80.100.60.(Ex).2**



TM04 3469 1817

**Параметры электрооборудования**

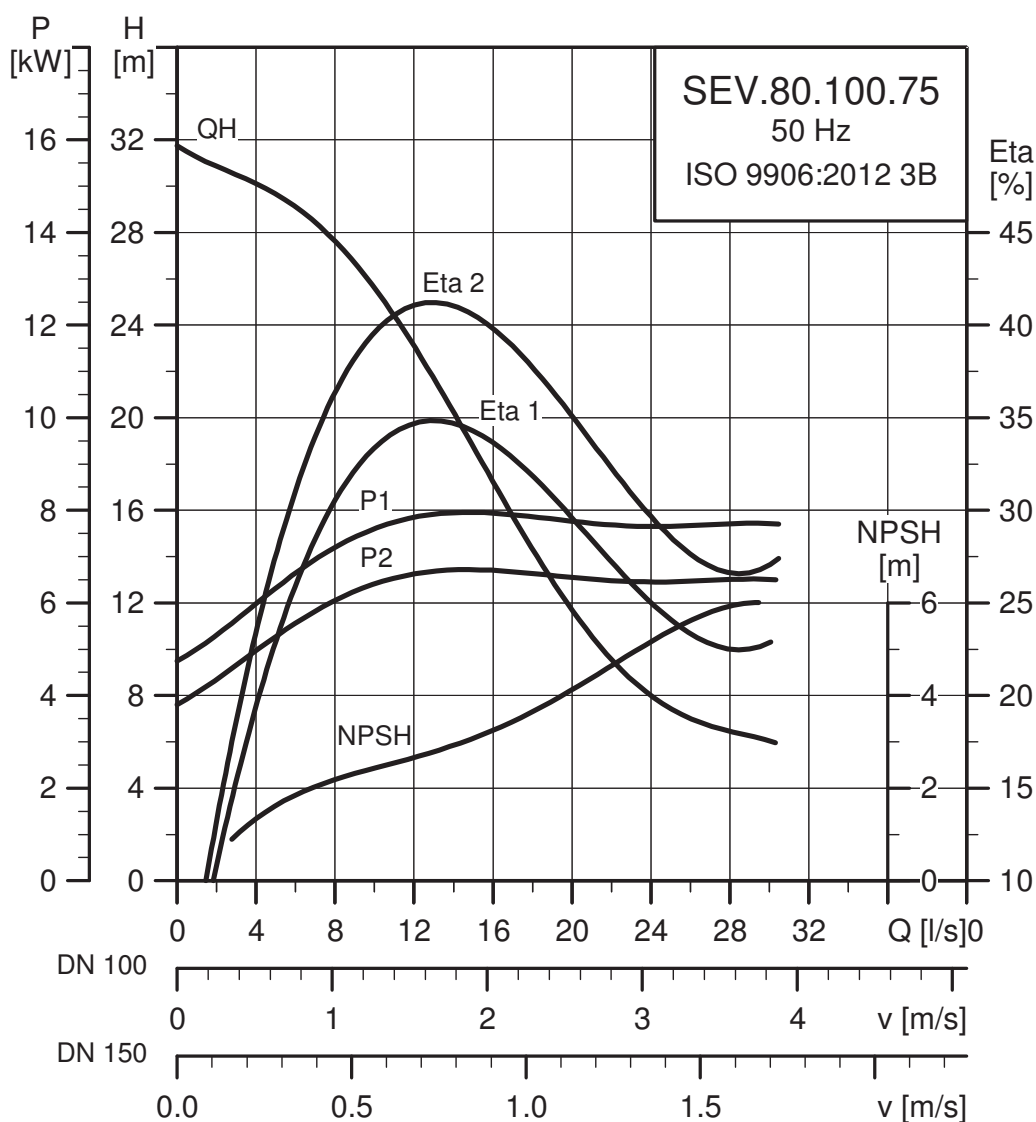
Напряжение [В]	P1 [кВт]	P2 [кВт]	Число полюсов	об/мин	Метод пуска	I <sub>N</sub> * [A]			η <sub>двиг.</sub> [%]			Cos φ			Момент инерции [кгм <sup>2</sup> ]	Вращающий момент M <sub>макс.</sub> [Нм]
						I <sub>пуск</sub>	1/2	3/4	1/1	1/2	3/4	1/1				
3 x 380-415	7,1	6	2	2945	DOL	13,7 - 14,2	143	77,5	82,2	84,1	0,58	0,7	0,78	0,019	112	

\* Низкое напряжение - высокое напряжение.

**Данные насоса**

Тип рабочего колеса	Макс. размер твердых включений [мм]	Макс. кол-во пусков в час	Макс. глубина погружения [м]	Степень защиты	Класс изоляции	Макс. температура жидкости [°C]	pH
SuperVortex	80	20	20	IP68	F	40	См. стр. 30

### SEV.80.100.75.(Ex).2



TM04 3470 1817

### Параметры электрооборудования

Напряжение [В]	P1 [кВт]	P2 [кВт]	Число полюсов	об/мин	Метод пуска	$I_N^*$					Cos φ			Момент инерции [кгм <sup>2</sup> ]	Вращающий момент M <sub>макс.</sub> [Нм]
						[А]	[А]	1/2	3/4	1/1	1/2	3/4	1/1		
3 x 380-415	8,9	7,5	2	2940	DOL	16,5 - 16,2	146	80,1	83,8	84,8	0,65	0,76	0,83	0,0215	112

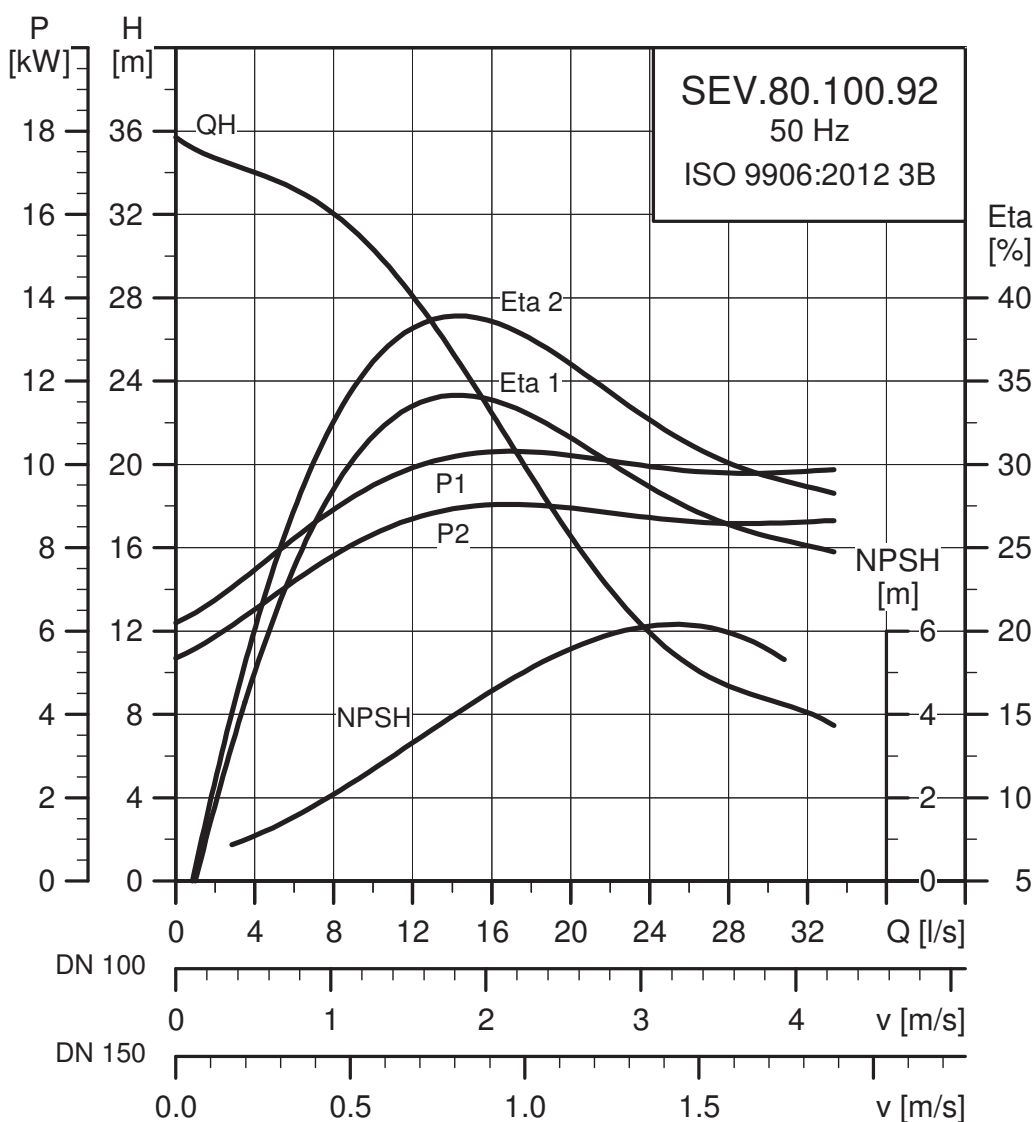
\* Низкое напряжение - высокое напряжение.

### Данные насоса

Тип рабочего колеса	Макс. размер твердых включений [мм]	Макс. кол-во пусков в час	Макс. глубина погружения [м]	Степень защиты	Класс изоляции	Макс. температура жидкости [°C]	pH
SuperVortex	80	20	20	IP68	F	40	См. стр. 30

**SEV.80.100.92.(Ex).2**

SEV.80.100.92.(Ex).2



TM04 3471 1817

**Параметры электрооборудования**

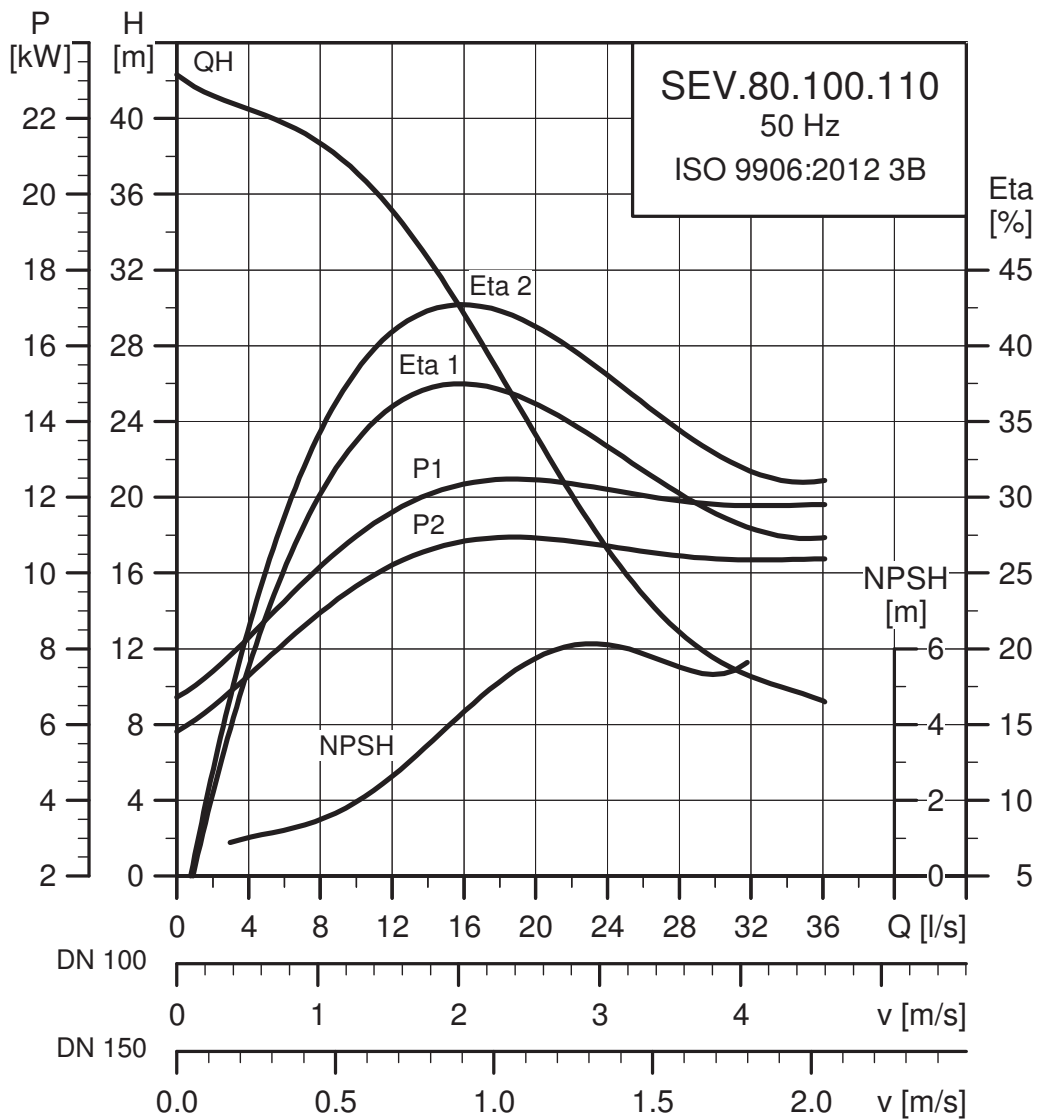
Напряжение [В]	P1 [кВт]	P2 [кВт]	Число полюсов	об/мин	Метод пуска	I <sub>N</sub> * [А]			I <sub>пуск</sub> [А]			η <sub>двиг.</sub> [%]			Cos φ			Момент инерции [кгм <sup>2</sup> ]	Вращающий момент M <sub>макс.</sub> [Нм]
						1/2	3/4	1/1	1/2	3/4	1/1	1/2	3/4	1/1					
3 x 380-415	10,5	9,2	2	2935	DOL	18,8	17,5	156	85,4	87,4	87,6	0,78	0,85	0,89	0,0334	99			

\* Низкое напряжение - высокое напряжение.

**Данные насоса**

Тип рабочего колеса	Макс. размер твердых включений [мм]	Макс. кол-во пусков в час	Макс. глубина погружения [м]	Степень защиты	Класс изоляции	Макс. температура жидкости [°C]	pH
SuperVortex	80	20	20	IP68	F	40	См. стр. 30

## SEV.80.100.110.(Ex).2



TM04 3472 1817

### Параметры электрооборудования

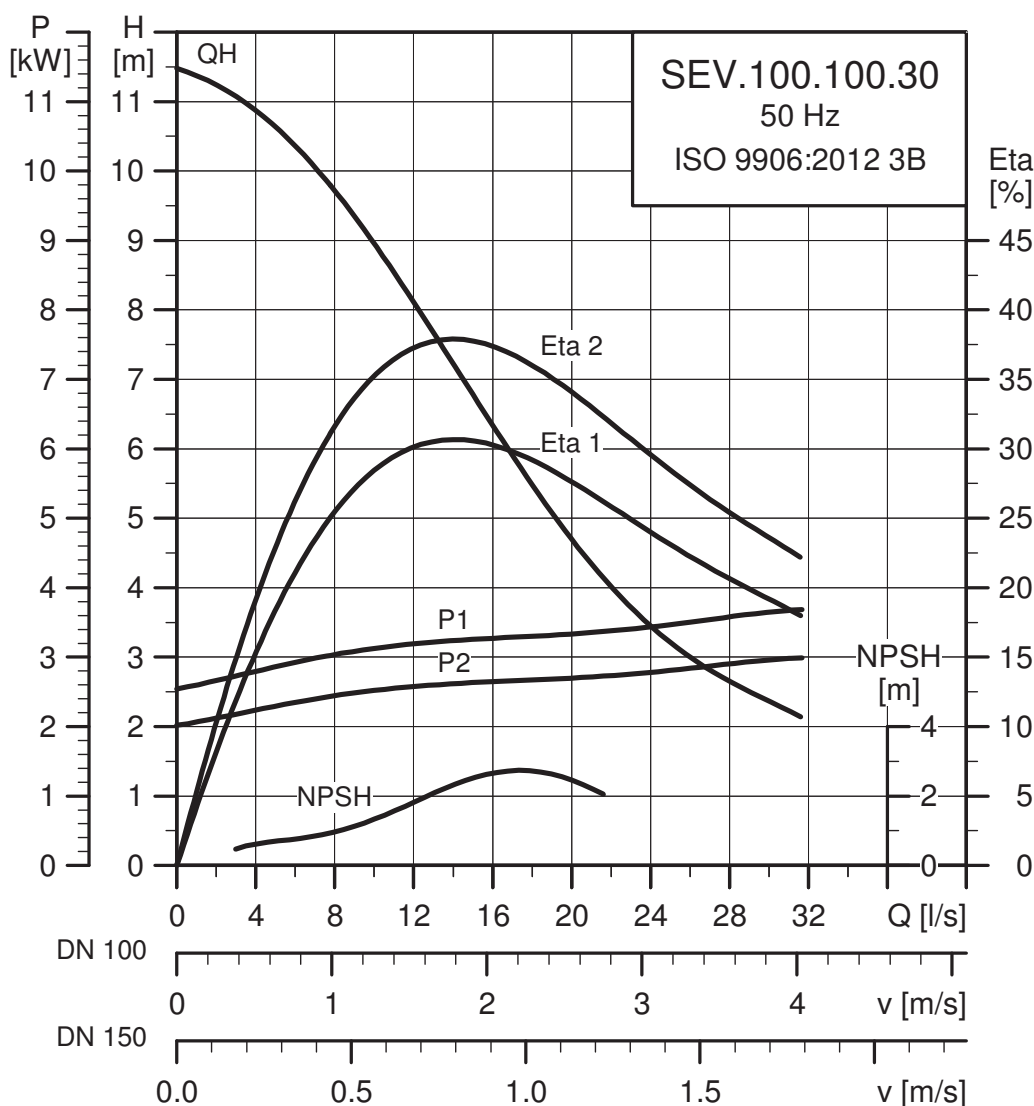
Напряжение [В]	P1 [кВт]	P2 [кВт]	Число полюсов	об/мин	Метод пуска	$I_N^*$			$\eta_{двиг. [\%]}$			$\cos \varphi$			Момент инерции [кгм <sup>2</sup> ]	Вращающий момент $M_{макс.}$ [Нм]
						[А]	[А]		1/2	3/4	1/1	1/2	3/4	1/1		
3 x 380-415	12,6	11	2	2935	DOL	22,7 - 21,4	155	86,4	88,1	87,7	0,75	0,84	0,88	0,0368	118	

\* Низкое напряжение - высокое напряжение.

### Данные насоса

Тип рабочего колеса	Макс. размер твердых включений [мм]	Макс. кол-во пусков в час	Макс. глубина погружения [м]	Степень защиты	Класс изоляции	Макс. температура жидкости [°C]	pH

**SEV.100.100.30.(Ex).4**



TM02 7988 1817

**Параметры электрооборудования**

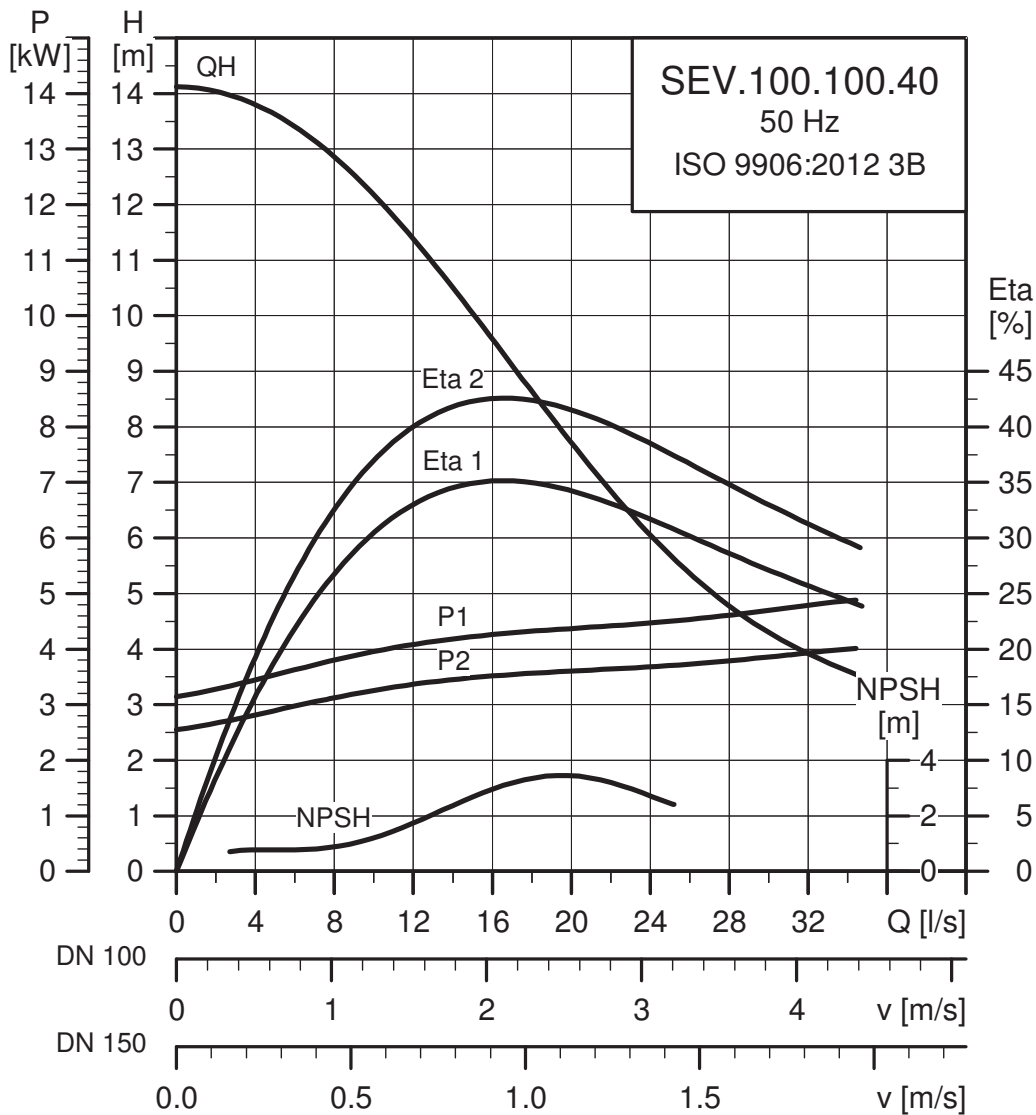
Напряжение [В]	P1 [кВт]	P2 [кВт]	Число полюсов	об/мин	Метод пуска	$I_N^*$					Cos φ			Момент инерции [кгм <sup>2</sup> ]	Вращающий момент M <sub>Макс.</sub> [Нм]
						$I_{пуск}$ [А]	$\eta_{двиг.} [\%]$								
3 x 380-415	3,7	3,0	4	1455	DOL	7,8 - 8,0	74	76,4	79,9	81,2	0,5	0,64	0,73	0,0450	71

\* Низкое напряжение - высокое напряжение.

**Данные насоса**

Тип рабочего колеса	Макс. размер твердых включений [мм]	Макс. кол-во пусков в час	Макс. глубина погружения [м]	Степень защиты	Класс изоляции	Макс. температура жидкости [°C]	pH
SuperVortex	100	20	20	IP68	F	40	См. стр. 30

### SEV.100.100.40.(Ex).4



TM02 7969 1817

#### Параметры электрооборудования

Напряжение [В]	P1 [кВт]	P2 [кВт]	Число полюсов	об/мин	Метод пуска	$I_N^*$			$\eta_{двиг. [\%]}$			$\cos \varphi$			Момент инерции [кгм <sup>2</sup> ]	Вращающий момент $M_{\max}$ [Нм]
						$I_{\text{пуск}}$ [А]	1/2	3/4	1/1	1/2	3/4	1/1				
3 x 380-415	4,9	4,0	4	1460	Y/D	10,0 - 10,2	67	78,2	81,7	82,2	0,52	0,65	0,73	0,0501	100	

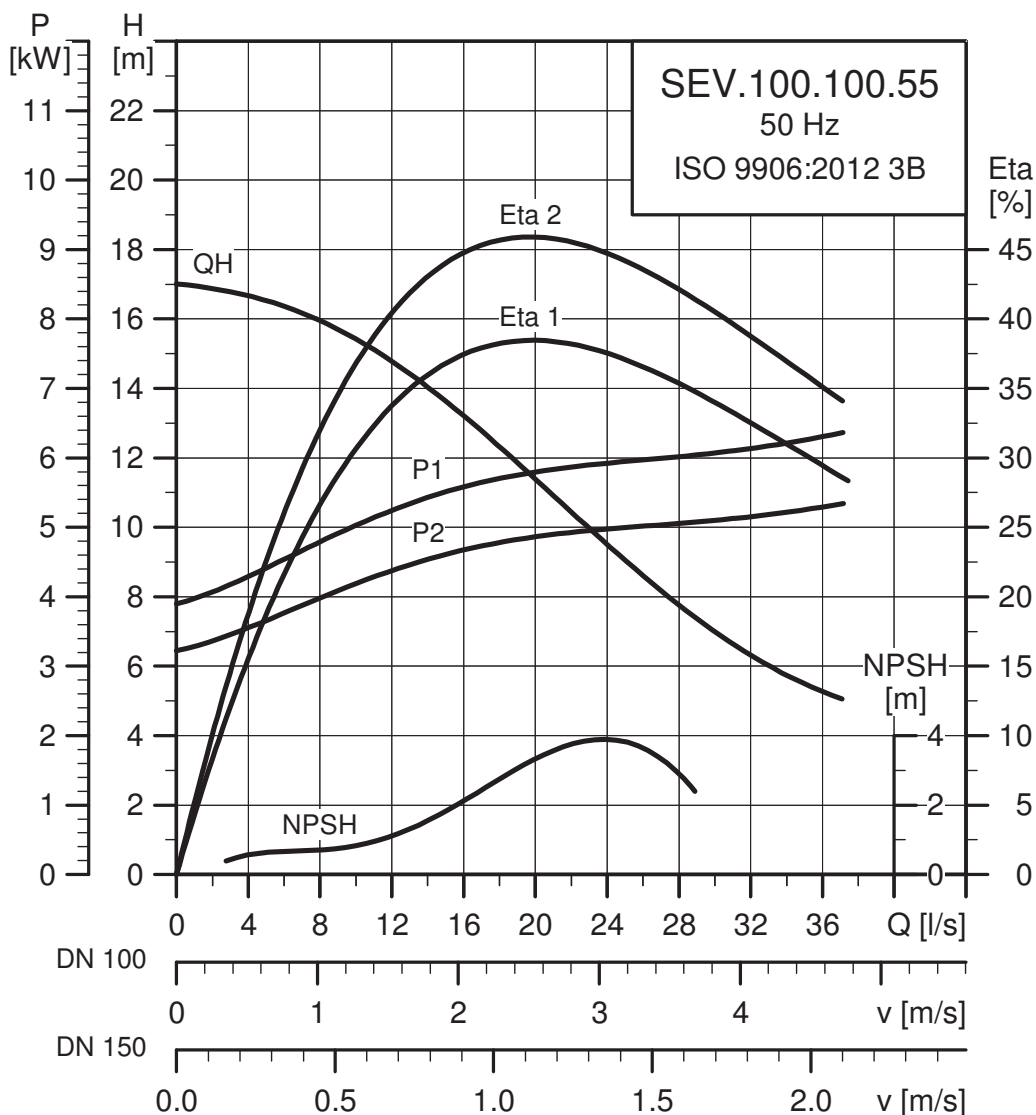
\* Низкое напряжение - высокое напряжение.

#### Данные насоса

Тип рабочего колеса	Макс. размер твердых включений [мм]	Макс. кол-во пусков в час	Макс. глубина погружения [м]	Степень защиты	Класс изоляции	Макс. температура жидкости [°C]	pH
SuperVortex	100	20	20	IP68	F	40	См. стр. 30



**SEV.100.100.55.(Ex).4**



TM02 7990 1817

**Параметры электрооборудования**

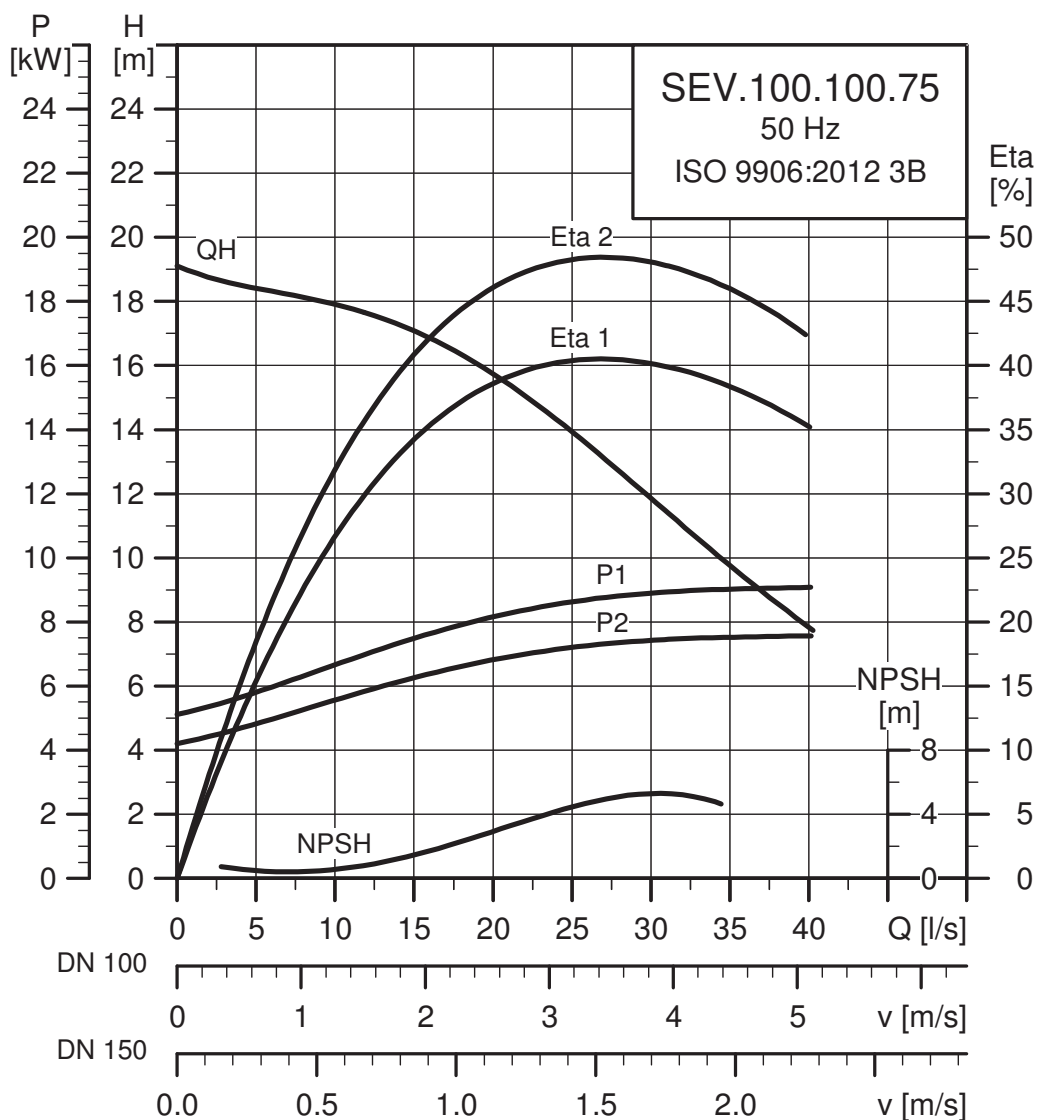
Напряжение [В]	P1 [кВт]	P2 [кВт]	Число полюсов	об/мин	Метод пуска	I <sub>N</sub> * [А]					Cos φ			Момент инерции [кгм <sup>2</sup> ]	Вращающий момент M <sub>макс.</sub> [Нм]
						I <sub>пуск</sub> [А]	η <sub>двиг.</sub> [%]								
3 x 380-415	6,5	5,5	4	1455	Y/D	13,3 - 13,8	87	81	83,3	83,9	0,52	0,65	0,74	0,0552	122

\* Низкое напряжение - высокое напряжение.

**Данные насоса**

Тип рабочего колеса	Макс. размер твердых включений [мм]	Макс. кол-во пусков в час	Макс. глубина погружения [м]	Степень защиты	Класс изоляции	Макс. температура жидкости [°C]	pH
SuperVortex	100	20	20	IP68	F	40	См. стр. 30

### SEV.100.100.75.(Ex).4



TM02 7997 1817

#### Параметры электрооборудования






Напряжение [В]	P1 [кВт]	P2 [кВт]	Число полюсов	об/мин	Метод пуска	$I_N^*$			$I_{\text{пуск}}$			Пдвиг. [%]			Cos φ			Момент инерции [кгм <sup>2</sup> ]	Вращающий момент $M_{\text{макс}}$ [Нм]
						[А]	[А]	[А]	1/2	3/4	1/1	1/2	3/4	1/1	1/2	3/4	1/1		
3 x 380-415	9,0	7,5	4	1455	Y/D	17,7	17,5	107	81,3	83,5	83,4	0,61	0,72	0,79	0,0692	141			



#### Данные насоса


Тип рабочего колеса	Макс. размер твердых включений [мм]	Макс. кол-во пусков в час	Макс. глубина погружения [м]	Степень защиты	Класс изоляции	Макс. температура жидкости [°C]	pH
SuperVortex	100	20	20	IP68	F	40	См. стр. 30

# 11. Принадлежности

## Принадлежности для монтажа

Внешний вид	Описание	Размеры	Материал	SE1.50.65	SE1.50.80	SE1.80.80	SE1.80.100	SE1.100.100	SE1.100.150	SEV.65.65	SEV.65.80	SEV.80.80	SEV.80.100	SEV.100.100	Номер продукта		
	Система автоматической трубной муфты в сборе, включая фланец с направляющими клячками, колено-основание и верхний кронштейн для направляющих. Чугун, эпоксидное покрытие. Включая болты, гайки, прокладки и анкерные болты.  <b>Примечание:</b> Если длина направляющих превышает 4 м, рекомендовано использование промежуточного кронштейна для крепления направляющих труб для поддержки системы.	DN 65	Чугун	•						•					96090992		
		DN 80			•	•						•	•			96090993	
		DN 80 / DN 65		•								•				96102238	
		DN 100					•	•						•	•	96090994	
		DN 100 / DN 80			•	•							•	•		96102240	
		DN 150								•						96090995	
		DN 150 / DN 100						•	•						•	•	96102241
		DN 65		Нержавеющая сталь EN 1.4408	•							•					96825104
		DN 80				•	•						•	•			96825106
		DN 100						•	•						•	•	96825108
DN 150								•						96945381			
	Промежуточный кронштейн для крепления направляющих из нержавеющей стали.	DN 65	Нержавеющая сталь	•						•					96825119		
		DN 80				•					•	•			96825142		
		DN 100					•	•					•	•	96825161		
		DN 150								•						96887674	
	Кольцевое основание с коленом 90° и штуцером для шланга (включая болты, гайки, прокладки и анкерные болты).	DN 65 / DN 65	Чугун с эпоксидным покрытием	•											96102253		
		DN 65 / DN 80			•											96102378	
		DN 80 / DN 65										•				96102439	
		DN 80 / DN 80											•	•		96102254	
		DN 100 / DN 80				•										96102313	
		DN 80 / DN 100													•	96943236	
		DN 100 / DN 100						•							•	96102255	
		DN 150 / DN 100		Оцинкованная сталь						•							96102314
		DN 150 / DN 150								•						96102256	
				Кольцевое основание с коленом 90° и штуцером с внешней резьбой (включая болты, гайки, прокладки и анкерные болты).	DN 65 / DN 65	Чугун с эпоксидным покрытием	•										
DN 65 / DN 80			•													96102380	
DN 80 / DN 65												•				96102440	
DN 80 / DN 80													•	•		96102381	
DN 100 / DN 80					•											96102382	
DN 80 / DN 100															•	96943236	
DN 100 / DN 100								•							•	96102383	
DN 150 / DN 100	Оцинкованная сталь								•								96102384
DN 150 / DN 150										•						96102385	
	Основание с коленом 90° для вертикального "сухого" монтажа. Оцинкованная сталь. Включая болты, прокладки и анкерные болты.		DN 65		Нержавеющая сталь EN 1.4408		•	•									
		DN 80									•	•	•	•	96102258		
		DN 100 / DN 80										•	•	•	•	96567174	
		DN 100					•	•							•	96102259	
		DN 150 / DN 100					•	•								96567175	
		DN 150							•	•						96102260	
		DN 200 / DN 150							•	•						96567176	

Внешний вид	Описание	Размеры	Материал	SE1.50.65	SE1.50.80	SE1.80.80	SE1.80.100	SE1.100.100	SE1.100.150	SEV.65.65	SEV.65.80	SEV.80.80	SEV.80.100	SEV.100.100	Номер продукта		
	Опоры для горизонтального "сухого" монтажа (включая болты, прокладки и анкерные болты).	DN 65 (2,2 - 3 кВт, 2-полюсный)	Оцинкованная сталь	•	•										96102261		
		DN 65 (4 кВт, 2-полюсный)		•	•											96102262	
		DN 80 (2,2 - 3 кВт, 2-полюсный)									•	•					96101912
		DN 80 (1,1 - 2,2 кВт, 4-полюсный)												•	•		96101912
		DN 80 (4 - 7,5 кВт, 2-полюсный)										•	•	•	•		96102200
		DN 80 (4 кВт, 4-полюсный)												•	•		96102200
		DN 80 (9,2 - 11 кВт, 2-полюсный)												•	•		96102386
		DN 100 (1,5 - 2,2 кВт, 4-полюсный)						•	•								96102201
		DN 100 (3 - 5,5 кВт, 4-полюсный)							•	•						•	96101917
		DN 100 (7,5 кВт, 4-полюсный)							•	•						•	96102202
		DN 150 (4 - 5,5 кВт, 4-полюсный)							•	•					96102263		
		DN 150 (7,5 кВт, 4-полюсный)												•	96102250		

Внешний вид	Описание	Размеры и масса	Номер продукта
	Оцинкованная подъёмная цепь длиной 4 м с грузовой скобой и карабином. С сертификатами.		96735550
	Оцинкованная подъёмная цепь длиной 6 м с грузовой скобой и карабином. С сертификатами.		96735553
	Оцинкованная подъёмная цепь длиной 8 м с грузовой скобой и карабином. С сертификатами.	800 кг	96735554
	Оцинкованная подъёмная цепь длиной 10 м с грузовой скобой и карабином. С сертификатами.		96735556
	Оцинкованная подъёмная цепь длиной 12 м с грузовой скобой и карабином. С сертификатами.		96735557
	Подъёмная цепь из нержавеющей стали длиной 4 м с грузовой скобой и карабином. С сертификатами.		96735559
	Подъёмная цепь из нержавеющей стали длиной 6 м с грузовой скобой и карабином. С сертификатами.		96735564
	Подъёмная цепь из нержавеющей стали длиной 8 м с грузовой скобой и карабином. С сертификатами.	800 кг	96735566
	Подъёмная цепь из нержавеющей стали длиной 10 м с грузовой скобой и карабином. С сертификатами.		96735567
	Подъёмная цепь из нержавеющей стали длиной 12 м с грузовой скобой и карабином. С сертификатами.		96735569
	Защитный чехол кабеля из полиолефина.	5 м x 1"	96002084

## 12. Размеры и масса

### Размеры

Насосы без принадлежностей

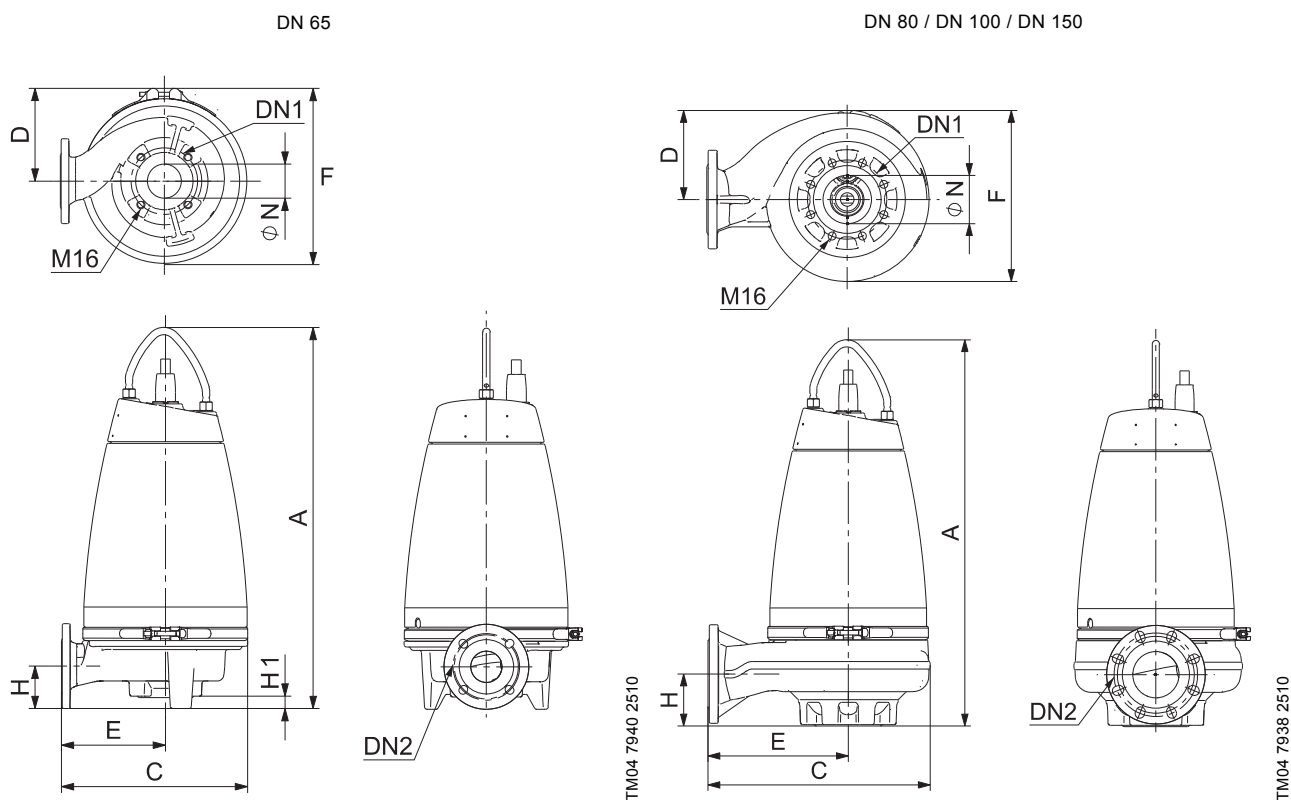


Рис. 27 SE1

#### SE1.50, напорное отверстие DN 65 / DN 80

Тип насоса	A	C	D	E	F	H	H1	ØN	DN1	DN2
SE1.50.65.22.2	753	366	171	216	321	93	26	50	65	65
SE1.50.65.30.2	753	366	171	216	321	93	26	50	65	65
SE1.50.65.40.2	831	407	200	227	379	93	24	50	65	65
SE1.50.80.22.2	760	366	171	216	321	100	33	50	65	80
SE1.50.80.30.2	760	366	171	216	321	100	33	50	65	80
SE1.50.80.40.2	838	407	200	227	379	100	31	50	65	80

#### SE1.80, напорное отверстие DN 80

Тип насоса	A	C	D	E	F	H	H1	ØN	DN1	DN2
SE1.80.80.15.4	776	435	171	272	347	100	8	80	100	80
SE1.80.80.22.4	776	435	171	272	347	100	8	80	100	80
SE1.80.80.30.4	878	505	200	319	397	118	0	80	100	80
SE1.80.80.40.4	878	505	200	319	397	118	0	80	100	80
SE1.80.80.55.4	878	505	200	319	397	118	0	80	100	80
SE1.80.80.75.4	924	530	217	328	423	118	0	80	100	80

**SE1.80, напорное отверстие DN 100**

Тип насоса	A	C	D	E	F	H	H1	ØN	DN1	DN2
SE1.80.100.15.4	788	435	171	272	347	112	20	80	100	100
SE1.80.100.22.4	788	435	171	272	347	112	20	80	100	100
SE1.80.100.30.4	878	505	200	319	397	118	0	80	100	100
SE1.80.100.40.4	878	505	200	319	397	118	0	80	100	100
SE1.80.100.55.4	878	505	200	319	397	118	0	80	100	100
SE1.80.100.75.4	924	530	217	328	423	118	0	80	100	100

**SE1.100, напорное отверстие DN 100 / DN 150**

Тип насоса	A	C	D	E	F	H	H1	ØN	DN1	DN2
SE1.100.100.40.4	885	541	200	320	438	115	0	100	150	100
SE1.100.100.55.4	885	541	200	320	438	115	0	100	150	100
SE1.100.100.75.4	932	541	217	312	462	115	0	100	150	100
SE1.100.150.40.4	900	541	200	320	440	143	32	100	150	150
SE1.100.150.55.4	900	541	200	320	440	143	32	100	150	150
SE1.100.150.75.4	948	541	217	306	472	143	32	100	150	150

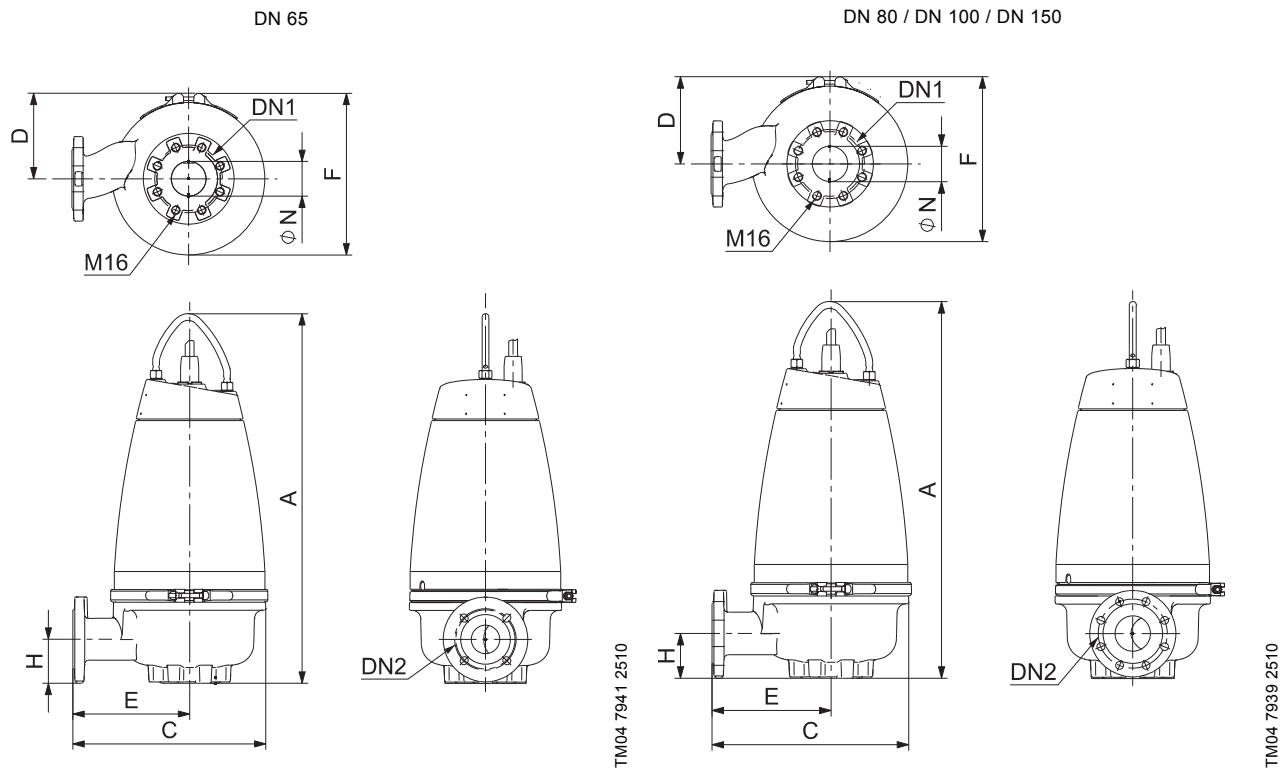


Рис. 28 SEV

**SEV.65, напорное отверстие DN 65 / DN 80**

Тип насоса	A	C	D	E	F	H	H1	ØN	DN1	DN2
SEV.65.65.22.2	771	396	171	246	321	102	0	65	80	65
SEV.65.65.30.2	771	396	171	246	321	102	0	65	80	65
SEV.65.65.40.2	848	456	200	276	380	106	0	65	80	65
SEV.65.80.22.2	771	397	171	247	321	103	0	65	80	80
SEV.65.80.30.2	771	397	171	247	321	103	0	65	80	80
SEV.65.80.40.2	848	455	200	276	379	106	0	65	80	80

**SEV.80, напорное отверстие DN 80**

Тип насоса	A	C	D	E	F	H	H1	ØN	DN1	DN2
SEV.80.80.11.4	798	409	171	241	339	109	0	80	80	80
SEV.80.80.13.4	798	409	171	241	339	109	0	80	80	80
SEV.80.80.15.4	798	409	171	241	339	109	0	80	80	80
SEV.80.80.22.4	798	409	171	241	339	109	0	80	80	80
SEV.80.80.40.2	874	456	200	276	380	104	0	80	80	80
SEV.80.80.60.2	874	456	200	276	380	104	0	80	80	80
SEV.80.80.75.2	874	456	200	276	380	104	0	80	80	80
SEV.80.80.92.2	922	489	217	293	413	123	0	80	80	80
SEV.80.80.110.2	922	489	217	293	413	123	0	80	80	80

**SEV.80, напорное отверстие DN 100**

Тип насоса	A	C	D	E	F	H	H1	ØN	DN1	DN2
SEV.80.100.11.4	798	409	171	241	339	109	0	80	80	100
SEV.80.100.13.4	798	409	171	241	339	109	0	80	80	100
SEV.80.100.15.4	798	409	171	241	339	109	0	80	80	100
SEV.80.100.22.4	798	409	171	241	339	109	0	80	80	100
SEV.80.100.40.2	874	466	200	286	380	104	0	80	80	100
SEV.80.100.60.2	874	466	200	286	380	104	0	80	80	100
SEV.80.100.75.2	874	466	200	286	380	104	0	80	80	100
SEV.80.100.92.2	922	499	217	303	413	123	0	80	80	100
SEV.80.100.110.2	922	499	217	303	413	123	0	80	80	100

**SEV.100, напорное отверстие DN 100**

Тип насоса	A	C	D	E	F	H	H1	ØN	DN1	DN2
SEV.100.100.30.4	889	457	200	277	380	134	0	100	100	100
SEV.100.100.40.4	889	457	200	277	380	134	0	100	100	100
SEV.100.100.55.4	889	457	200	277	380	134	0	100	100	100
SEV.100.100.75.4	948	490	217	294	413	145	0	100	100	100

## Свободно стоящий на кольцевом основании погружной насос

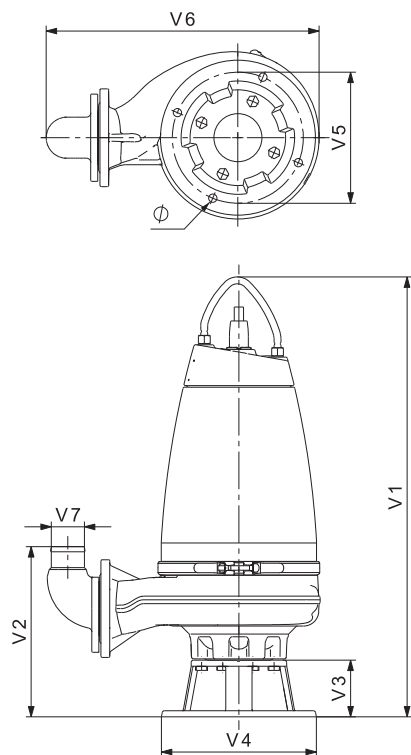


Рис. 29 SE1

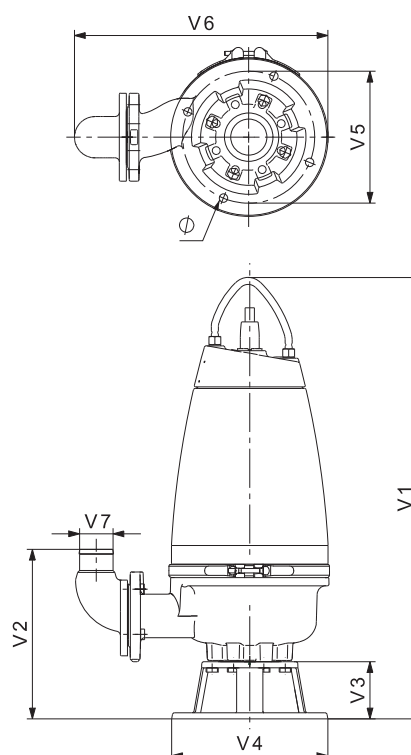


Рис. 30 SEV

## SE1.50, напорное отверстие DN 65 / DN 80

Тип насоса	V1	V2	V3	V4	V5	V6	V7	Ø
SE1.50.65.22.2	857	339	130	325	270	491	65	18
SE1.50.65.30.2	857	339	130	325	270	491	65	18
SE1.50.65.40.2	937	341	130	325	270	519	65	18
SE1.50.80.22.2	857	339	130	325	270	496	80	18
SE1.50.80.30.2	857	339	130	325	270	496	80	18
SE1.50.80.40.2	937	341	130	325	270	525	80	18

## SE1.80, напорное отверстие DN 80

Тип насоса	V1	V2	V3	V4	V5	V6	V7	Ø
SE1.80.80.15.4	898	364	130	355	300	567	80	19
SE1.80.80.22.4	898	364	130	355	300	567	80	19
SE1.80.80.30.4	1008	390	130	355	300	623	80	19
SE1.80.80.40.4	1008	390	130	355	300	623	80	19
SE1.80.80.55.4	1008	390	130	355	300	623	80	19
SE1.80.80.75.4	1054	390	130	355	300	648	80	19



**SE1.80, напорное отверстие DN 100**

Тип насоса	V1	V2	V3	V4	V5	V6	V7	∅
SE1.80.100.15.4	898	369	130	355	300	591	100	19
SE1.80.100.22.4	898	369	130	355	300	591	100	19
SE1.80.100.30.4	1008	395	130	355	300	647	100	19
SE1.80.100.40.4	1008	395	130	355	300	647	100	19
SE1.80.100.55.4	1008	395	130	355	300	647	100	19
SE1.80.100.75.4	1054	395	130	355	300	672	100	19

**SE1.100, напорное отверстие DN 100 / DN 150**

Тип насоса	V1	V2	V3	V4	V5	V6	V7	∅
SE1.100.100.40.4	1071	445	186	450	400	711	100	22
SE1.100.100.55.4	1071	445	186	450	400	711	100	22
SE1.100.100.75.4	1118	445	186	450	400	706	100	22
SE1.100.150.40.4	1054	555	186	450	400	807	150	22
SE1.100.150.55.4	1054	555	186	450	400	807	150	22
SE1.100.150.75.4	1102	555	186	450	400	803	150	22

**SEV.65, напорное отверстие DN 65 / DN 80**

Тип насоса	V1	V2	V3	V4	V5	V6	V7	∅
SEV.65.65.22.2	899	372	128	330	280	524	65	18
SEV.65.65.30.2	899	372	128	330	280	524	65	18
SEV.65.65.40.2	976	376	128	330	280	568	65	18
SEV.65.80.22.2	899	373	128	330	280	530	80	18
SEV.65.80.30.2	899	373	128	330	280	530	80	18
SEV.65.80.40.2	976	376	128	330	280	573	80	18

**SEV.80, напорное отверстие DN 80**

Тип насоса	V1	V2	V3	V4	V5	V6	V7	∅
SEV.80.80.11.4	926	379	128	330	280	527	80	18
SEV.80.80.13.4	926	379	128	330	280	527	80	18
SEV.80.80.15.4	926	379	128	330	280	527	80	18
SEV.80.80.22.4	926	379	128	330	280	527	80	18
SEV.80.80.40.2	1002	374	128	330	280	574	80	18
SEV.80.80.60.2	1002	374	128	330	280	574	80	18
SEV.80.80.75.2	1002	374	128	330	280	574	80	18
SEV.80.80.92.2	1050	393	128	330	280	607	80	18

**SEV.80, напорное отверстие DN 100**

Тип насоса	V1	V2	V3	V4	V5	V6	V7	Ø
SEV.80.100.11.4	926	379	128	330	280	551	100	19
SEV.80.100.13.4	926	379	128	330	280	551	100	19
SEV.80.100.15.4	926	379	128	330	280	551	100	19
SEV.80.100.22.4	926	379	128	330	280	551	100	19
SEV.80.100.40.2	1002	379	128	330	280	608	100	19
SEV.80.100.60.2	1002	379	128	330	280	608	100	19
SEV.80.100.75.2	1002	379	128	330	280	608	100	19
SEV.80.100.92.2	1050	398	128	330	280	641	100	19
SEV.80.100.110.2	1050	398	128	330	280	641	100	19
SEV.80.100.92.2	1050	398	128	330	280	641	100	19
SEV.80.100.110.2	1050	398	128	330	280	641	100	19

**SEV.100, напорное отверстие DN 100**

Тип насоса	V1	V2	V3	V4	V5	V6	V7	Ø
SEV.100.100.30.4	1019	411	130	355	300	599	100	19
SEV.100.100.40.4	1019	411	130	355	300	599	100	19
SEV.100.100.55.4	1019	411	130	355	300	599	100	19
SEV.100.100.75.4	1078	422	130	355	300	632	100	19

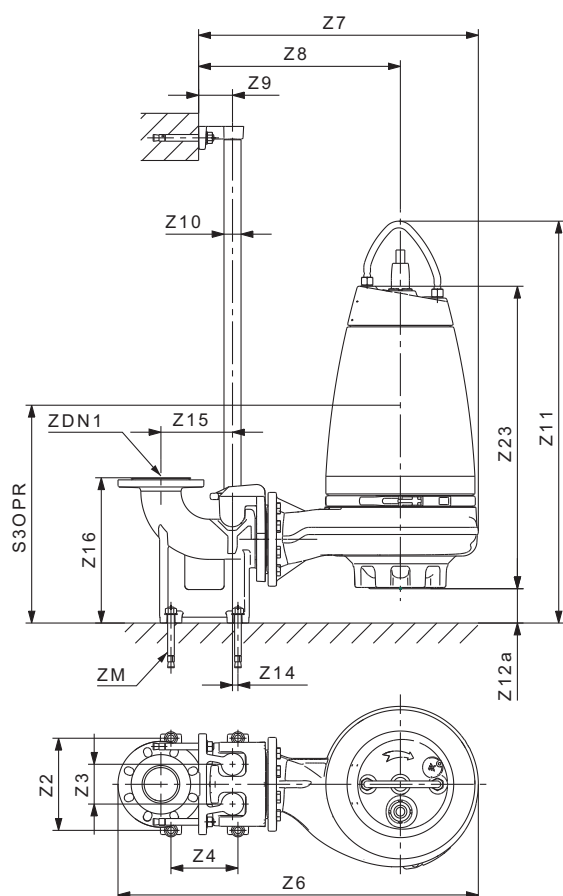
**Погружная установка на автоматической трубной муфте**

Рис. 31 SE1

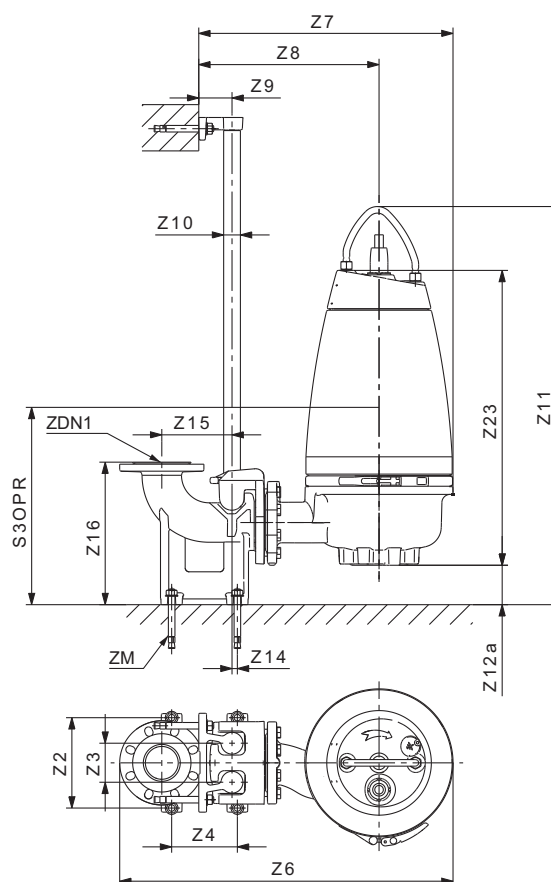


Рис. 32 SEV

**SE1.50, напорное отверстие DN 65 / DN 80**

Тип насоса	Z2	Z3	Z4	Z6	Z7	Z8	Z9	Z10	Z11	Z12a	Z14	Z15	Z16	Z23	ZM	ZDN1	S3OPR
SE1.50.65.22.2	210	95	140	700	513	363	81	1 1/2"	826	99	1	175	266	608	M16	65	236
SE1.50.65.30.2	210	95	140	700	513	363	81	1 1/2"	826	99	1	175	266	608	M16	65	236
SE1.50.65.40.2	210	95	140	741	554	375	81	1 1/2"	904	97	1	175	266	664	M16	65	235
SE1.50.80.22.2	220	95	160	719	526	376	81	1 1/2"	860	133	13	171	345	608	M16	80	270
SE1.50.80.30.2	220	95	160	719	526	376	81	1 1/2"	860	133	13	171	345	608	M16	80	270
SE1.50.80.40.2	220	95	160	760	567	387	81	1 1/2"	938	132	13	171	345	663	M16	80	269

**SE1.80, напорное отверстие DN 80**

Тип насоса	Z2	Z3	Z4	Z6	Z7	Z8	Z9	Z10	Z11	Z12a	Z14	Z15	Z16	Z23	ZM	ZDN1	S3OPR
SE1.80.80.15.4	220	95	160	788	595	432	81	1 1/2"	876	108	13	171	345	649	M16	80	291
SE1.80.80.22.4	220	95	160	788	595	432	81	1 1/2"	876	108	13	171	345	649	M16	80	291
SE1.80.80.30.4	220	95	160	858	666	480	81	1 1/2"	960	82	13	171	345	735	M16	80	292
SE1.80.80.40.4	220	95	160	858	666	480	81	1 1/2"	960	82	13	171	345	735	M16	80	292
SE1.80.80.55.4	220	95	160	858	666	480	81	1 1/2"	960	82	13	171	345	735	M16	80	292
SE1.80.80.75.4	220	95	160	883	690	489	81	1 1/2"	1006	82	13	171	345	780	M16	80	293

**SE1.80, напорное отверстие DN 100**

Тип насоса	Z2	Z3	Z4	Z6	Z7	Z8	Z9	Z10	Z11	Z12a	Z14	Z15	Z16	Z23	ZM	ZDN1	S3OPR
SE1.80.100.15.4	260	110	220	878	652	489	110	2"	916	148	0	220	413	649	M16	100	330
SE1.80.100.22.4	260	110	220	878	652	489	110	2"	916	148	0	220	413	649	M16	100	330
SE1.80.100.30.4	260	110	220	948	722	536	110	2"	1000	122	0	220	413	735	M16	100	335
SE1.80.100.40.4	260	110	220	948	722	536	110	2"	1000	122	0	220	413	735	M16	100	335
SE1.80.100.55.4	260	110	220	948	722	536	110	2"	1000	122	0	220	413	735	M16	100	335
SE1.80.100.75.4	260	110	220	972	747	545	110	2"	1046	122	0	220	413	790	M16	100	332

**SE1.100, напорное отверстие DN 100 / DN 150**

Тип насоса	Z2	Z3	Z4	Z6	Z7	Z8	Z9	Z10	Z11	Z12a	Z14	Z15	Z16	Z23	ZM	ZDN1	S3OPR
SE1.100.100.40.4	260	110	220	983	758	537	110	2"	1009	125	0	220	413	741	M16	100	347
SE1.100.100.55.4	260	110	220	983	758	537	110	2"	1009	125	0	220	413	741	M16	100	347
SE1.100.100.75.4	260	110	220	983	758	529	110	2"	1057	125	0	220	413	788	M16	100	341
SE1.100.150.40.4	300	110	280	1093	780	559	110	2"	1033	164	0	280	450	726	M16	150	386
SE1.100.150.55.4	300	110	280	1093	780	559	110	2"	1033	164	0	280	450	726	M16	150	386
SE1.100.150.75.4	300	110	280	1093	780	545	110	2"	1081	164	0	280	450	773	M16	150	380

**SEV.65, напорное отверстие DN 65 / DN 80**

Тип насоса	Z2	Z3	Z4	Z6	Z7	Z8	Z9	Z10	Z11	Z12a	Z14	Z15	Z16	Z23	ZM	ZDN1	S3OPR
SEV.65.65.22.2	210	95	140	730	543	394	81	1 1/2"	834	63	1	175	266	652	M16	65	255
SEV.65.65.30.2	210	95	140	730	543	394	81	1 1/2"	834	63	1	175	266	652	M16	65	255
SEV.65.65.40.2	210	95	140	790	604	424	81	1 1/2"	908	60	1	175	266	705	M16	65	251
SEV.65.80.22.2	220	95	160	750	557	408	81	1 1/2"	868	97	13	171	345	652	M16	80	288
SEV.65.80.30.2	220	95	160	750	557	408	81	1 1/2"	868	97	13	171	345	652	M16	80	288
SEV.65.80.40.2	220	95	160	808	616	437	81	1 1/2"	942	94	13	171	345	705	M16	80	285

**SEV.80, напорное отверстие DN 80**

Тип насоса	Z2	Z3	Z4	Z6	Z7	Z8	Z9	Z10	Z11	Z12a	Z14	Z15	Z16	Z23	ZM	ZDN1	S3OPR
SEV.80.80.11.4	220	95	160	762	569	402	81	1 1/2"	889	91	13	171	345	679	M16	80	301
SEV.80.80.13.4	220	95	160	762	569	402	81	1 1/2"	889	91	13	171	345	679	M16	80	301
SEV.80.80.15.4	220	95	160	762	569	402	81	1 1/2"	889	91	13	171	345	679	M16	80	301
SEV.80.80.22.4	220	95	160	762	569	402	81	1 1/2"	889	91	13	171	345	679	M16	80	301
SEV.80.80.40.2	220	95	160	809	617	437	81	1 1/2"	970	96	13	171	345	731	M16	80	312
SEV.80.80.60.2	220	95	160	809	617	437	81	1 1/2"	970	96	13	171	345	731	M16	80	312
SEV.80.80.75.2	220	95	160	809	617	437	81	1 1/2"	970	96	13	171	345	731	M16	80	312
SEV.80.80.92.2	220	95	160	842	650	454	81	1 1/2"	999	77	13	171	345	778	M16	80	290
SEV.80.80.110.2	220	95	160	842	650	454	81	15	999	77	13	171	345	778	M16	80	290

**SEV.80, напорное отверстие DN 100**

Тип насоса	Z2	Z3	Z4	Z6	Z7	Z8	Z9	Z10	Z11	Z12a	Z14	Z15	Z16	Z23	ZM	ZDN1	S3OPR
SEV.80.100.11.4	260	110	220	796	625	458	110	2"	929	131	0	220	413	679	M16	100	344
SEV.80.100.13.4	260	110	220	796	625	458	110	2"	929	131	0	220	413	679	M16	100	344
SEV.80.100.15.4	260	110	220	796	625	458	110	2"	929	131	0	220	413	679	M16	100	344
SEV.80.100.22.4	260	110	220	796	625	458	110	2"	929	131	0	220	413	679	M16	100	344
SEV.80.100.40.2	260	110	220	899	673	493	110	2"	1010	136	0	220	413	731	M16	100	345
SEV.80.100.60.2	260	110	220	899	673	493	110	2"	1010	136	0	220	413	731	M16	100	345
SEV.80.100.75.2	260	110	220	899	673	493	110	2"	1010	136	0	220	413	731	M16	100	345
SEV.80.100.92.2	260	110	220	943	706	510	110	2"	1039	117	0	220	413	778	M16	100	326
SEV.80.100.110.2	260	110	220	943	706	510	110	2"	1039	117	0	220	413	778	M16	100	326

**SEV.100, напорное отверстие DN 100**

Тип насоса	Z2	Z3	Z4	Z6	Z7	Z8	Z9	Z10	Z11	Z12a	Z14	Z15	Z16	Z23	ZM	ZDN1	S3OPR
SEV.100.100.30.4	260	110	220	900	674	494	110	2"	996	106	0	220	413	747	M16	100	332
SEV.100.100.40.4	260	110	220	900	674	494	110	2"	996	106	0	220	413	747	M16	100	332
SEV.100.100.55.4	260	110	220	900	674	494	110	2"	996	106	0	220	413	747	M16	100	332
SEV.100.100.75.4	260	110	220	933	707	511	110	2"	1043	95	0	220	413	804	M16	100	320

Сухая установка на опорах в горизонтальном положении

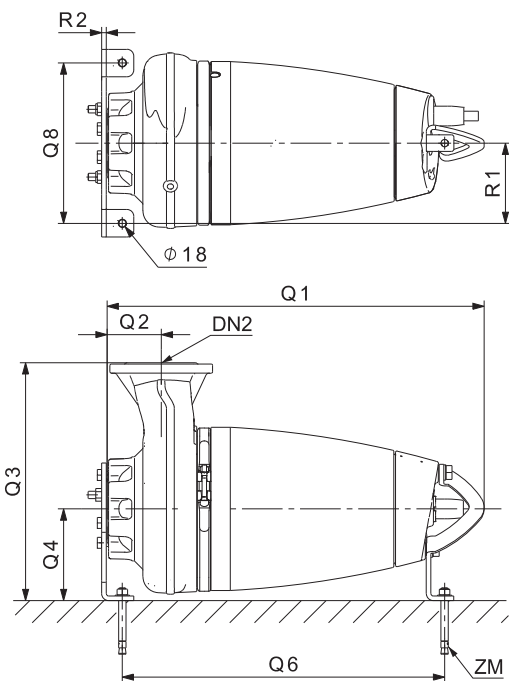


Рис. 33 SE1

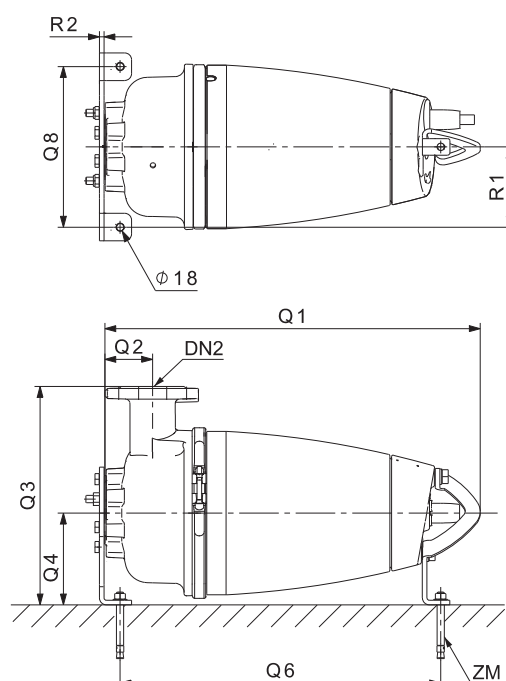


Рис. 34 SEV

SE1.50, напорное отверстие DN 65 / DN 80

Тип насоса	R1	R2	Q1	Q2	Q3	Q4	Q6	Q8	ZM	DN2
SE1.50.65.22.2	175	10	682	93	416	200	579	350	M16	65
SE1.50.65.30.2	175	10	682	93	416	200	579	350	M16	65
SE1.50.65.40.2	175	10	749	93	427	200	659	350	M16	65
SE1.50.80.22.2	175	10	682	100	416	200	579	350	M16	80
SE1.50.80.30.2	175	10	682	100	416	200	579	350	M16	80
SE1.50.80.40.2	175	10	749	100	427	200	659	350	M16	80

SE1.80, напорное отверстие DN 80

Тип насоса	R1	R2	Q1	Q2	Q3	Q4	Q6	Q8	ZM	DN2
SE1.80.80.15.4	175	10	723	100	472	200	620	350	M16	80
SE1.80.80.22.4	175	10	723	100	472	200	620	350	M16	80
SE1.80.80.30.4	175	10	820	118	519	200	699	350	M16	80
SE1.80.80.40.4	175	10	820	118	519	200	699	350	M16	80
SE1.80.80.55.4	175	10	820	118	519	200	699	350	M16	80
SE1.80.80.75.4	175	10	876	118	528	210	741	350	M16	80

SE1.80, напорное отверстие DN 100

Тип насоса	R1	R2	Q1	Q2	Q3	Q4	Q6	Q8	ZM	DN2
SE1.80.100.15.4	175	10	723	112	472	200	620	350	M16	100
SE1.80.100.22.4	175	10	723	112	472	200	620	350	M16	100
SE1.80.100.30.4	175	10	820	118	519	200	699	350	M16	100
SE1.80.100.40.4	175	10	820	118	519	200	699	350	M16	100
SE1.80.100.55.4	175	10	820	118	519	200	699	350	M16	100
SE1.80.100.75.4	175	10	876	118	528	210	741	350	M16	100

**SE1.100, напорное отверстие DN 100 / DN 150**

Тип насоса	R1	R2	Q1	Q2	Q3	Q4	Q6	Q8	ZM	DN2
SE1.100.100.40.4	250	12	827	115	620	300	706	500	M16	100
SE1.100.100.55.4	250	12	827	115	620	300	706	500	M16	100
SE1.100.100.75.4	250	12	884	115	612	300	749	500	M16	100
SE1.100.150.40.4	250	12	811	143	620	300	690	500	M16	150
SE1.100.150.55.4	250	12	811	143	620	300	690	500	M16	150
SE1.100.150.75.4	250	12	868	143	606	300	733	500	M16	150

**SEV.65, напорное отверстие DN 65 / DN 80**

Тип насоса	R1	R2	Q1	Q2	Q3	Q4	Q6	Q8	ZM	DN2
SEV.65.65.22.2	175	10	725	102	446	200	623	350	M16	65
SEV.65.65.30.2	175	10	725	102	446	200	623	350	M16	65
SEV.65.65.40.2	175	10	790	106	476	200	700	350	M16	65
SEV.65.80.22.2	175	10	726	103	447	200	623	350	M16	80
SEV.65.80.30.2	175	10	726	103	447	200	623	350	M16	80
SEV.65.80.40.2	175	10	791	106	476	200	700	350	M16	80

**SEV.80, напорное отверстие DN 80**

Тип насоса	R1	R2	Q1	Q2	Q3	Q4	Q6	Q8	ZM	DN2
SEV.80.80.11.4	175	10	752	109	441	200	650	350	M16	80
SEV.80.80.13.4	175	10	752	109	441	200	650	350	M16	80
SEV.80.80.15.4	175	10	752	109	441	200	650	350	M16	80
SEV.80.80.22.4	175	10	752	109	441	200	650	350	M16	80
SEV.80.80.40.2	175	10	816	104	476	200	726	350	M16	80
SEV.80.80.60.2	175	10	816	104	476	200	695	350	M16	80
SEV.80.80.75.2	175	10	816	104	476	200	695	350	M16	80
SEV.80.80.92.2	175	10	874	123	493	200	739	350	M16	80
SEV.80.80.110.2	175	10	874	123	493	200	739	350	M16	80

**SEV.80, напорное отверстие DN 100**

Тип насоса	R1	R2	Q1	Q2	Q3	Q4	Q6	Q8	ZM	DN2
SEV.80.100.11.4	175	10	752	109	441	200	650	350	M16	100
SEV.80.100.13.4	175	10	752	109	441	200	650	350	M16	100
SEV.80.100.15.4	175	10	752	109	441	200	650	350	M16	100
SEV.80.100.22.4	175	10	752	109	441	200	650	350	M16	100
SEV.80.100.40.2	175	10	816	104	486	200	728	350	M16	100
SEV.80.100.60.2	175	10	816	104	486	200	728	350	M16	100
SEV.80.100.75.2	175	10	816	104	486	200	728	350	M16	100
SEV.80.100.92.2	175	10	874	123	503	200	739	350	M16	100
SEV.80.100.110.2	175	10	874	123	503	200	739	350	M16	100

**SEV.100, напорное отверстие DN 100**

Тип насоса	R1	R2	Q1	Q2	Q3	Q4	Q6	Q8	ZM	DN2
SEV.100.100.30.4	175	10	832	134	477	200	711	350	M16	100
SEV.100.100.40.4	175	10	832	134	477	200	711	350	M16	100
SEV.100.100.55.4	175	10	832	134	477	200	711	350	M16	100
SEV.100.100.75.4	175	10	900	145	494	210	765	350	M16	100

Сухая установка в вертикальном положении

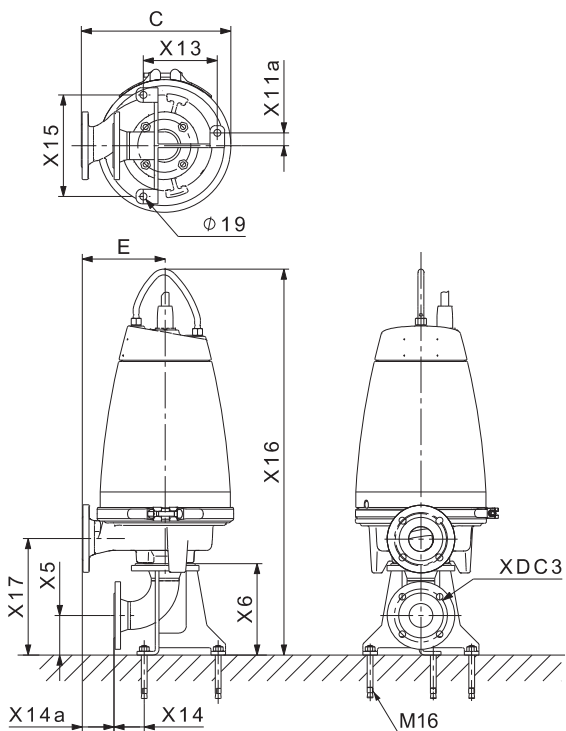


Рис. 35 SE1

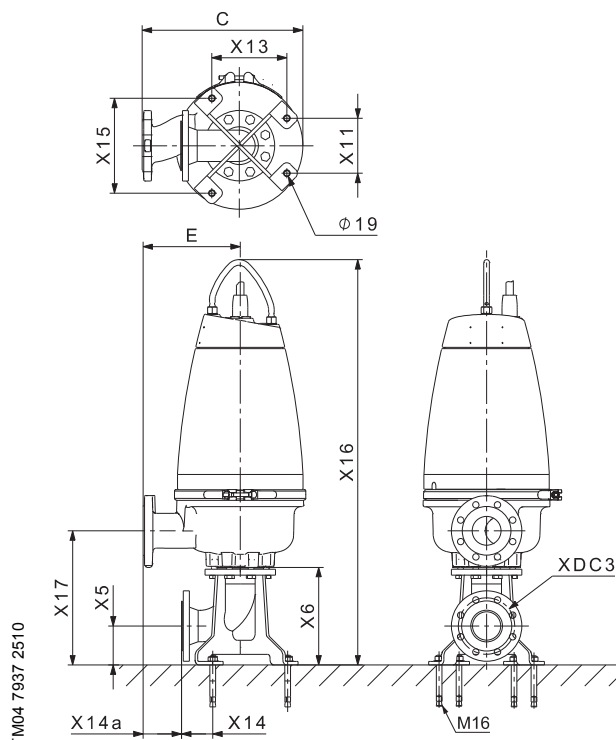


Рис. 36 SEV

SE1.50, напорное отверстие DN 65 / DN 80

Тип насоса	C	E	X5	X6	X11a	X13	X14	X14a	X16	X17	XDC3
SE1.50.65.22.2	366	216	108	248	30	202	62	76	975	315	65
SE1.50.65.30.2	366	216	108	248	30	202	62	76	975	315	65
SE1.50.65.40.2	407	227	108	248	30	202	62	87	1055	317	65
SE1.50.80.22.2	366	216	108	248	30	202	62	76	975	315	65
SE1.50.80.30.2	366	216	108	248	30	202	62	76	975	315	65
SE1.50.80.40.2	407	227	108	248	30	202	62	87	1055	317	65

SE1.80, напорное отверстие DN 80

Тип насоса	C	E	X5	X6	X11a*	X13	X14	X14a	X16	X17	XDC3
SE1.80.80.15.4	435	272	136	341	99	255	106	67	1109	433	100
SE1.80.80.22.4	435	272	136	341	99	255	106	67	1109	433	100
SE1.80.80.30.4	505	319	136	341	99	255	106	115	1218	458	100
SE1.80.80.40.4	505	319	136	341	99	255	106	115	1218	458	100
SE1.80.80.55.4	505	319	136	341	99	255	106	115	1218	458	100
SE1.80.80.75.4	530	328	136	341	99	255	106	124	1265	459	100

\* Опорная плита DN 150 или DN 100, X11a = 177,5 мм.

**SE1.80, напорное отверстие DN 100**

Тип насоса	C	E	X5	X6	X11a*	X13	X14	X14a	X16	X17	XDC3
SE1.80.100.15.4	435	272	136	341	99	255	106	67	1109	433	100
SE1.80.100.22.4	435	272	136	341	99	255	106	67	1109	433	100
SE1.80.100.30.4	505	319	136	341	99	255	106	115	1218	459	100
SE1.80.100.40.4	505	319	136	341	99	255	106	115	1218	459	100
SE1.80.100.55.4	505	319	136	341	99	255	106	115	1218	459	100
SE1.80.100.75.4	530	328	136	341	99	255	106	124	1265	459	100

\* Опорная плита DN 150 или DN 100, X11a = 177,5 мм.

**SE1.100, напорное отверстие DN 100 / DN 150**

Тип насоса	C	E	X5	X6	X11a*	X13	X14	X14a	X16	X17	XDC3
SE1.100.100.40.4	541	320	159	443	99	339	135	37	1327	558	150
SE1.100.100.55.4	541	320	159	443	99	339	135	37	1327	558	150
SE1.100.100.75.4	541	312	159	443	99	339	135	29	1375	558	150
SE1.100.150.40.4	541	320	159	443	99	339	135	37	1311	553	150
SE1.100.150.55.4	541	320	159	443	99	339	135	37	1311	553	150
SE1.100.150.75.4	541	306	159	443	99	339	135	23	1359	553	150

\* Опорная плита DN 200 или DN 150, X11a = 230,5 мм.

**SEV.65, напорное отверстие DN 65 / DN 80**

Тип насоса	C	E	X5	X6	X11	X13	X14	X14a	X16	X17	XDC3
SEV.65.65.22.2	396	246	111	276	156	213	76	82	1046	378	80
SEV.65.65.30.2	396	246	111	276	156	213	76	82	1046	378	80
SEV.65.65.40.2	456	276	111	276	156	213	76	112	1123	381	80
SEV.65.80.22.2	397	247	111	276	156	213	76	83	1047	379	80
SEV.65.80.30.2	397	247	111	276	156	213	76	83	1047	379	80
SEV.65.80.40.2	455	276	111	276	156	213	76	112	1124	382	80

**SEV.80, напорное отверстие DN 80**

Тип насоса	C	E	X5	X6	X11	X13	X14	X14a	X16	X17	XDC3
SEV.80.80.11.4	409	241	111	276	156	213	76	77	1073	385	80
SEV.80.80.13.4	409	241	111	276	156	213	76	77	1073	385	80
SEV.80.80.15.4	409	241	111	276	156	213	76	77	1073	385	80
SEV.80.80.22.4	409	241	111	276	156	213	76	77	1073	385	80
SEV.80.80.40.2	456	276	111	276	156	213	76	112	1149	380	80
SEV.80.80.60.2	456	276	111	276	156	213	76	112	1149	380	80
SEV.80.80.75.2	456	276	111	276	156	213	76	112	1149	380	80
SEV.80.80.92.2	489	293	111	276	156	213	76	129	1198	399	80
SEV.80.80.110.2	489	293	111	276	156	213	76	129	1198	399	80



**SEV.80, напорное отверстие DN 100**

Тип насоса	C	E	X5	X6	X11	X13	X14	X14a	X16	X17	XDC3
SEV.80.100.11.4	409	241	111	276	156	213	76	77	1073	385	100
SEV.80.100.13.4	409	241	111	276	156	213	76	77	1073	385	100
SEV.80.100.15.4	409	241	111	276	156	213	76	77	1073	385	100
SEV.80.100.22.4	409	241	111	276	156	213	76	77	1073	385	100
SEV.80.100.40.2	466	286	111	276	156	213	76	122	1149	385	100
SEV.80.100.60.2	466	286	111	276	156	213	76	122	1149	385	100
SEV.80.100.75.2	466	286	111	276	156	213	76	122	1149	385	100
SEV.80.100.92.2	499	303	111	276	156	213	76	139	1198	399	100
SEV.80.100.110.2	499	303	111	276	156	213	76	139	1198	399	100

**SEV.100, напорное отверстие DN 100**

Тип насоса	C	E	X5	X6	X11	X13	X14	X14a	X16	X17	XDC3
SEV.100.100.30.4	457	277	136	341	198	255	106	73	1230	474	100
SEV.100.100.40.4	457	277	136	341	198	255	106	73	1230	474	100
SEV.100.100.55.4	457	277	136	341	198	255	106	73	1230	474	100
SEV.100.100.75.4	490	294	136	341	198	255	106	89	1288	485	100

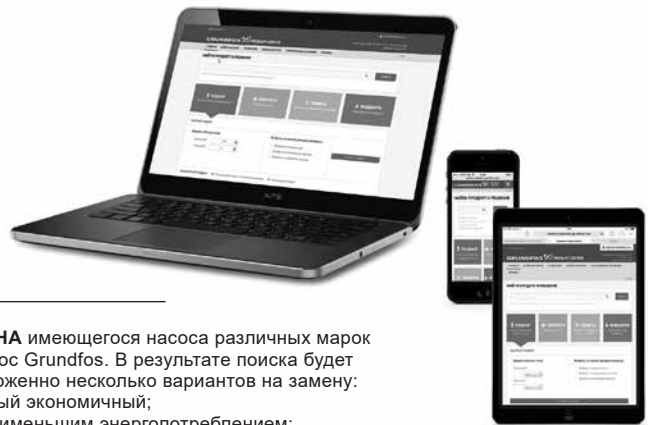
**Масса**

Тип насоса	Напорное отверстие	Масса [кг]
SE1.50.65.22.2	DN 65	86
SE1.50.65.30.2		90
SE1.50.65.40.2		122
SE1.50.80.22.2	DN 80	87
SE1.50.80.30.2		91
SE1.50.80.40.2		123
SE1.80.80.15.4		100
SE1.80.80.22.4		102
SE1.80.80.30.4		143
SE1.80.80.40.4	DN 100	152
SE1.80.80.55.4		157
SE1.80.80.75.4		205
SE1.80.100.15.4		101
SE1.80.100.22.4		103
SE1.80.100.30.4		145
SE1.80.100.40.4		153
SE1.80.100.55.4		158
SE1.80.100.75.4		207
SE1.100.100.40.4		157
SE1.100.100.55.4	161	
SE1.100.100.75.4	207	
SE1.100.150.40.4	DN 150	164
SE1.100.150.55.4		169
SE1.100.150.75.4		213
SEV.65.65.22.2	DN 65	89
SEV.65.65.30.2		92
SEV.65.65.40.2		128
SEV.65.80.22.2	DN 80	90
SEV.65.80.30.2		94
SEV.65.80.40.2		126
SEV.80.80.11.4		95
SEV.80.80.13.4		103
SEV.80.80.15.4		103
SEV.80.80.22.4		106
SEV.80.80.40.2		131
SEV.80.80.60.2		141
SEV.80.80.75.2		142
SEV.80.80.92.2	190	
SEV.80.80.110.2	195	

Тип насоса	Напорное отверстие	Масса [кг]
SEV.80.100.11.4	DN 100	94
SEV.80.100.13.4		102
SEV.80.100.15.4		102
SEV.80.100.22.4		105
SEV.80.100.40.2		133
SEV.80.100.60.2		143
SEV.80.100.75.2		144
SEV.80.100.92.2		191
SEV.80.100.110.2		196
SEV.100.100.30.4		134
SEV.100.100.40.4		141
SEV.100.100.55.4		146
SEV.100.100.75.4		190

## 13. Grundfos Product Center (GPC)

Программа подбора и поиска оборудования поможет вам сделать правильный выбор и содержит четыре основных раздела:



**ПОДБОР** на основании выбранного варианта и введенных параметров

**ЗАМЕНА** имеющегося насоса различных марок на насос Grundfos. В результате поиска будет предложено несколько вариантов на замену:

- самый экономичный;
- с наименьшим энергопотреблением;
- с наименьшей стоимостью затрат во время эксплуатации (жизненного цикла).

The screenshot shows the Grundfos Product Center website. At the top, there is a navigation bar with the Grundfos logo and 'PRODUCT CENTER'. Below it, there are several menu items: ГЛАВНАЯ, НАЙТИ ПРОДУКТ, СРАВНЕНИЕ, ВАШИ ПРОЕКТЫ, СОХРАНЕННЫЕ ПОЗИЦИИ, ИНСТРУМЕНТЫ, СПРАВКА. The main content area is titled 'Найти продукт и решение' and features a search bar with a dropdown menu for 'Продукты' and a 'ПОИСК' button. Below the search bar, there are four main navigation buttons: 'Подбор' (with a subtext 'Ввести параметры подбора насоса'), 'Каталог' (with a subtext 'Продукты и решения'), 'Замена' (with a subtext 'Заменить устаревший насос на новый'), and 'Жидкости' (with a subtext 'Подобрать насос по типу жидкости'). Below these buttons, there is a 'Быстрый подбор' section with input fields for 'Расход (Q)\*' and 'Напор (H)\*', and a 'Выбор варианта подбора по:' section with radio buttons for 'Применению', 'Конструкции насосов', and 'Семейству насосов'. A 'НАЧАТЬ ПОДБОР' button is also visible.

**КАТАЛОГ** простой доступ ко всей линейке производимых Grundfos продуктов.

**ЖИДКОСТИ** поможет подобрать насос для сложной в перекачивании, горючей, агрессивной жидкости. Материал исполнения предложенного насоса будет химически совместим с выбранным типом перекачиваемой жидкости.

### Вся необходимая Вам информация в одном месте

Рабочие характеристики, технические описания, изображения, габаритные чертежи, характеристики работы электродвигателя, схемы электроподключений, комплекты запасных частей и сервисные комплекты, 3D-чертежи, литература по продукту, составные части системы. Программа Grundfos Product Center покажет все недавно просмотренные и сохранённые Вами позиции, включая целые проекты.

### Документы для скачивания

На странице продукта Вы можете скачать чертежи и REVIT модели; руководства по монтажу и эксплуатации, каталоги, сервисные инструкции и прочие документы в PDF-формате.







**Москва**

109544, г. Москва,  
ул. Школьная, д. 39-41, стр. 1  
Тел.: (495) 564-88-00, 737-30-00  
Факс: (495) 564-88-11  
e-mail: grundfos.moscow@grundfos.com

**Владивосток**

690091, г. Владивосток,  
ул. Семеновская, 29, оф. 408  
Тел.: (4232) 61-36-72  
e-mail: vladvostok@grundfos.com

**Волгоград**

400050, г. Волгоград,  
ул. Рокоссовского, 62, оф. 5-26,  
БЦ «Волгоград-Сити»  
Тел.: (8442) 26-40-58, 26-40-59  
e-mail: volgograd@grundfos.com

**Воронеж**

394016, г. Воронеж,  
Московский пр-т, 53, оф. 409  
Тел./факс: (473) 261-05-40, 261-05-50  
e-mail: voronezh@grundfos.com

**Екатеринбург**

Для почты: 620026,  
г. Екатеринбург, а/я 362  
620014, г. Екатеринбург,  
ул. Хохрякова, 10, БЦ «Палладиум»,  
оф. 908-910  
Тел./факс: (343) 365-91-94, 365-87-53  
e-mail: ekaterinburg@grundfos.com

**Иркутск**

664025, г. Иркутск,  
ул. Свердлова, 10,  
БЦ «Business hall», 6 этаж, оф. 10  
Тел./факс: (3952) 78-42-00  
e-mail: irkutsk@grundfos.com

**Казань**

420107, г. Казань,  
ул. Салимжанова, 2В, оф. 512  
Тел.: (843) 567-123-0, 567-123-1,  
567-123-2  
e-mail: kazan@grundfos.com

**Кемерово**

650066, г. Кемерово,  
пр. Октябрьский, 2Б,  
БЦ «Маяк Плаза», 4 этаж, оф. 421  
Тел./факс: (3842) 36-90-37  
e-mail: kemerovo@grundfos.com

**Краснодар**

350062, г. Краснодар,  
ул. Атарбекова, 1/1,  
МФК «BOSS HOUSE», 4 этаж, оф. 4  
Тел.: (861) 298-04-92  
Тел./факс: (861) 298-04-93  
e-mail: krasnodar@grundfos.com

**Красноярск**

660028, г. Красноярск,  
ул. Маерчака, 16  
Тел./факс: (391) 274-20-18, 274-20-19  
e-mail: krasnoyarsk@grundfos.com

**Курск**

305035, г. Курск,  
ул. Энгельса, 8, оф. 307  
Тел./факс: (4712) 733-287, 733-288  
e-mail: kursk@grundfos.com

**Нижний Новгород**

603000, г. Нижний Новгород,  
пер. Холодный, 10 А, оф. 1-4  
Тел./факс: (831) 278-97-05,  
278-97-06, 278-97-15  
e-mail: novgorod@grundfos.com

**Новосибирск**

630099, г. Новосибирск,  
ул. Каменская, 7, оф. 701  
Тел.: (383) 319-11-11  
Факс: (383) 249-22-22  
e-mail: novosibirsk@grundfos.com

**Омск**

644099, г. Омск,  
ул. Интернациональная, 14, оф. 17  
Тел./факс: (3812) 94-83-72  
e-mail: omsk@grundfos.com

**Пермь**

614000, г. Пермь,  
ул. Монастырская, 61, оф. 612  
Тел./факс: (342) 259-57-63,  
259-57-65  
e-mail: perm@grundfos.com

**Петрозаводск**

185003, г. Петрозаводск,  
ул. Калинина, д. 4, оф. 203  
Тел./факс: (8142) 79-80-45  
e-mail: petrozavodsk@grundfos.com

**Ростов-на-Дону**

344011, г. Ростов-на-Дону,  
пер. Доломановский, 70 Д,  
БЦ «Гвардейский», оф. 704  
Тел. (863) 303-10-20  
Тел./факс: (863) 303-10-21,  
303-10-22  
e-mail: rostov@grundfos.com

**Самара**

443001, г. Самара,  
ул. Молодогвардейская, 204, 4 эт.,  
ОЦ «Бел Плаза»,  
Тел./факс: (846) 379-07-53, 379-07-54  
e-mail: samara@grundfos.com

**Санкт-Петербург**

195027, г. Санкт-Петербург,  
Свердловская наб., 44,  
БЦ «Бенуа», оф. 826  
Тел.: (812) 633-35-45  
Факс: (812) 633-35-46  
e-mail: peterburg@grundfos.com

**Саратов**

410005, г. Саратов,  
ул. Большая Садовая, 239, оф. 403  
Тел./факс: (8452) 30-92-26, 30-92-27  
e-mail: saratov@grundfos.com

**Тула**

300024, г. Тула,  
ул. Жуковского, 58, офис 306  
Тел.: (4872) 25-48-95  
e-mail: tula@grundfos.com

**Тюмень**

625013, г. Тюмень,  
ул. Пермякова, 1, стр. 5,  
БЦ «Нобель-Парк», офис 906  
Тел./факс: (3452) 494-323  
e-mail: tyumen@grundfos.com

**Уфа**

Для почты: 450075, г. Уфа,  
ул. Р. Зорге, 64, оф. 15  
Тел.: (3472) 79-97-70  
Тел./факс: (3472) 79-97-71  
e-mail: grundfos.ufa@grundfos.com

**Хабаровск**

680000, г. Хабаровск,  
ул. Запарина, 53, оф. 44  
Тел.: (4212) 707-724  
e-mail: khabarovsk@grundfos.com

**Челябинск**

454091, г. Челябинск, ул. Елькина, 45 А,  
оф. 801, БЦ «ВИПР»  
Тел./факс: (351) 245-46-77  
e-mail: chelyabinsk@grundfos.com

**Ярославль**

150003, г. Ярославль,  
ул. Республиканская, 3, корп. 1, оф. 205  
Тел./факс: (4852) 58-58-09  
e-mail: yaroslavl@grundfos.com

**Минск**

220125, г. Минск,  
ул. Шафарнянская, 11, оф. 56,  
БЦ «Порт»  
Тел.: (375 17) 286-39-72/73  
Факс: (375 17) 286-39-71  
e-mail: minsk@grundfos.com

70093777 0118

Взамен 70093777 1015

РАСПРОСТРАНЯЕТСЯ  
БЕСПЛАТНО

Возможны технические изменения. Название Grundfos, логотип Grundfos и Be-Think-Innovate являются зарегистрированными торговыми марками, принадлежащими Grundfos Management A/S или Grundfos A/S, Дания. Все права защищены.